

Popis zboží/obrázky produktu



Popis

Materiál:

Ocel.

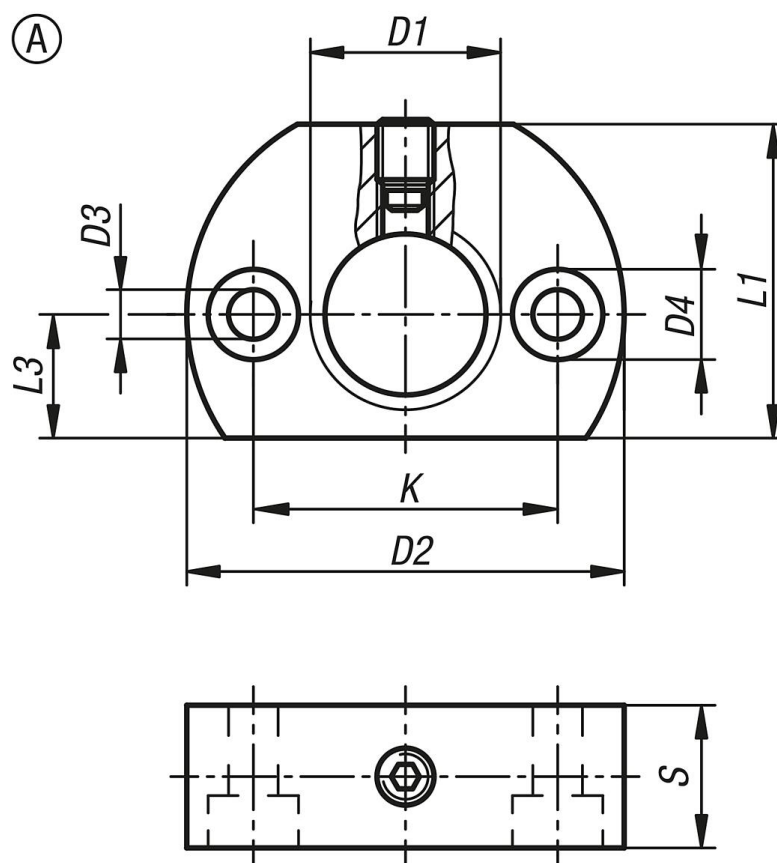
Provedení:

Brynýrováno.

Upozornění:

Přidržené prvky představují pomoc při montáži aretačního čepu s páčkou a rozšiřují oblast využití. Jejich využití je možné také u ostatních aretačních čepů.

Výkresy



Přehled zboží

Objednací číslo	Provedení	D1	D2	D3	D4	K	L1	L3	S
03099-112	A	M12	36	5,5	10	24	25	10	12
03099-1121	A	M12x1,5	36	5,5	10	24	25	10	12
03099-116	A	M16	46	5,5	10	32	33	13	15
03099-1161	A	M16x1,5	46	5,5	10	32	33	13	15
03099-120	A	M20	46	5,5	10	32	33	13	15
03099-1201	A	M20x1,5	46	5,5	10	32	33	13	15

