

## Popis zboží/obrázky produktu

**Popis****Materiál:**

Nerezová ocel 1.4305.

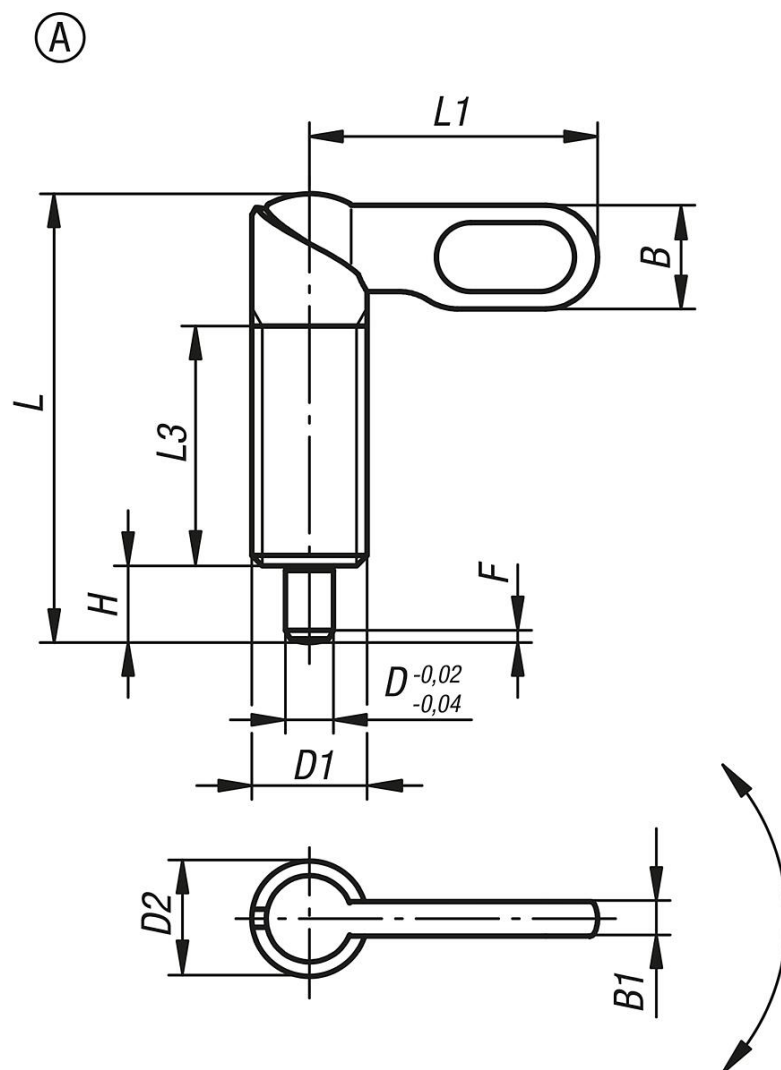
**Provedení:**

Bez povrchové úpravy. Aretační kolík broušený, nekalený.

**Upozornění:**

Uzávěry ovládané páčkou se používají tehdy, nesmí-li aretační kolík přechodně vyčnívat. Otočením závory o 180° dojde k zatažení aretačního kolíku. Zaskakovací zářez způsobí, že se závora v této poloze udrží.

## Výkresy



## Přehled zboží

Objednáací číslo	Provedení	D	D1	D2	L	L1	L3	B	B1	H	F x 30°	Síla pružiny začátek F1 cca N	Síla pružiny konec F2 cca N
03099-1040410	A	4	M10	10	38	25	20	9	3	6	1	8	14
03099-1040510	A	5	M10	10	38	25	20	9	3	6	1,3	8	14
03099-1040610	A	6	M10	10	38	25	20	9	3	6	1,8	8	14
03099-10404101	A	4	M10x1	10	38	25	20	9	3	6	1	8	14
03099-10405101	A	5	M10x1	10	38	25	20	9	3	6	1,3	8	14
03099-10406101	A	6	M10x1	10	38	25	20	9	3	6	1,8	8	14
03099-1040512	A	5	M12	12	46,8	30	25	10,8	3,6	8	1,3	8	15
03099-1040612	A	6	M12	12	46,8	30	25	10,8	3,6	8	1,8	8	15
03099-1040812	A	8	M12	12	46,8	30	25	10,8	3,6	8	2,3	8	15
03099-10405121	A	5	M12x1,5	12	46,8	30	25	10,8	3,6	8	1,3	8	15
03099-10406121	A	6	M12x1,5	12	46,8	30	25	10,8	3,6	8	1,8	8	15
03099-10408121	A	8	M12x1,5	12	46,8	30	25	10,8	3,6	8	2,3	8	15
03099-1040616	A	6	M16	16	60,4	40	32	14,4	4,8	10	1,8	15	35
03099-1040816	A	8	M16	16	60,4	40	32	14,4	4,8	10	2,3	15	35
03099-1041016	A	10	M16	16	60,4	40	32	14,4	4,8	10	2,8	15	35
03099-10406161	A	6	M16x1,5	16	60,4	40	32	14,4	4,8	10	1,8	15	35
03099-10408161	A	8	M16x1,5	16	60,4	40	32	14,4	4,8	10	2,3	15	35
03099-10410161	A	10	M16x1,5	16	60,4	40	32	14,4	4,8	10	2,8	15	35
03099-1040820	A	8	M20	20	70	50	35	18	6	12	2,3	20	60
03099-1041020	A	10	M20	20	70	50	35	18	6	12	2,8	20	60
03099-1041220	A	12	M20	20	70	50	35	18	6	12	3	20	60

## Přehled zboží

Objednáací číslo	Provedení	D	D1	D2	L	L1	L3	B	B1	H	F x 30°	Síla pružiny začátek F1 cca N	Síla pružiny konec F2 cca N
03099-10408201	A	8	M20x1,5	20	70	50	35	18	6	12	2,3	20	60
03099-10410201	A	10	M20x1,5	20	70	50	35	18	6	12	2,8	20	60
03099-10412201	A	12	M20x1,5	20	70	50	35	18	6	12	3	20	60