



## Popis

### Materiál:

Ocelové provedení:

Aretační kolík kalený:

Pouzdro 1.0403 svařitelné.

Aretační kolík třídy pevnosti 5.8.

Nerezové provedení:

Aretační kolík kalený:

Pouzdro 1.4301 svařitelné.

Aretační kolík 1.4034.

Aretační kolík nekalený:

Pouzdro 1.4301 svařitelné.

Aretační kolík 1.4305.

Úchytka hříbovitého tvaru, tmavošedý termoplast.

### Provedení:

Ocelové provedení:

Aretační kolík kalený, broušený a brynýrovaný.

Nerezové provedení:

Aretační kolík kalený, broušený a bez povrchové úpravy.

Aretační kolík nekalený, broušený a bez povrchové úpravy.

### Upozornění:

Aretační čepy se užívají tam, kde je třeba zabránit změně aretačního nastavení příčnými silami. Teprve až po ručním vysunutí čepu je možné nastavit jinou aretační polohu.

Bude-li aretační čep po delší dobu vysunut a je-li třeba zamezit zapadnutí aretačního kolíku, pak je třeba zvolit provedení M.

Na vyčnívající závitový kolík v provedení N je možné upevnit nestandardní úchytky. Kromě toho závitový kolík umožňuje ovládání aretačního čepu, např. automaticky (programově řízené) pomocí pneumatického válce nebo ovládání na dálku pomocí lanka vedeného v bovdenu.

Pokud je aretační čep je přivařen, měla by být objímka přivařena, aby nedošlo k tepelnému poškození pružiny vlivem vysokých teplot.

### Na vyžádání:

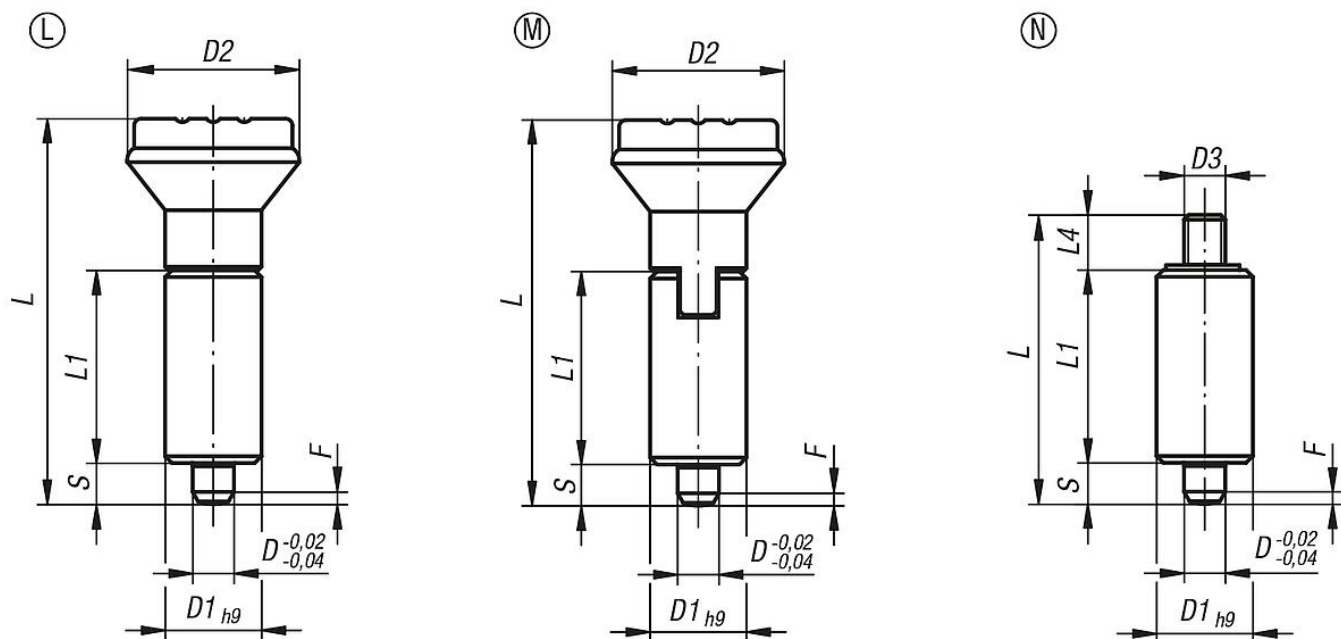
Nadstandardní provedení.

### Odkaz na výkres:

Provedení L: bez aretační drážky

Provedení M: s aretační drážkou

Provedení N: se závitovým kolíkem



Přehled zboží

Objednací číslo	Provedení	Materiál základního tělesa	Povrch základního tělesa	D	D1	D3	L	L1	L4	Zdvih S	F x 30°	Síla pružiny začátek F1 cca N	Síla pružiny konec F2 cca N
03098-1105	L	ocel	kalená	5	12	-	47	24	-	5	1,3	5	12
03098-1206	L	ocel	kalená	6	14	-	56	28	-	6	1,8	6	14
03098-1308	L	ocel	kalená	8	18	-	74	36	-	8	2,3	15	35
03098-1410	L	ocel	kalená	10	22	-	80	40	-	10	2,8	15	34
03098-01105	L	nerezová ocel	kalená	5	12	-	47	24	-	5	1,3	5	12
03098-01206	L	nerezová ocel	kalená	6	14	-	56	28	-	6	1,8	6	14
03098-01308	L	nerezová ocel	kalená	8	18	-	74	36	-	8	2,3	15	35
03098-01410	L	nerezová ocel	kalená	10	22	-	80	40	-	10	2,8	15	34
03098-11105	L	nerezová ocel	netvrzeno	5	12	-	47	24	-	5	1,3	5	12
03098-11206	L	nerezová ocel	netvrzeno	6	14	-	56	28	-	6	1,8	6	14
03098-11308	L	nerezová ocel	netvrzeno	8	18	-	74	36	-	8	2,3	15	35
03098-11410	L	nerezová ocel	netvrzeno	10	22	-	80	40	-	10	2,8	15	34
03098-2105	M	ocel	kalená	5	12	-	47	24	-	5	1,3	5	12
03098-2206	M	ocel	kalená	6	14	-	56	28	-	6	1,8	6	14
03098-2308	M	ocel	kalená	8	18	-	74	36	-	8	2,3	15	35
03098-2410	M	ocel	kalená	10	22	-	80	40	-	10	2,8	15	34
03098-02105	M	nerezová ocel	kalená	5	12	-	47	24	-	5	1,3	5	12
03098-02206	M	nerezová ocel	kalená	6	14	-	56	28	-	6	1,8	6	14
03098-02308	M	nerezová ocel	kalená	8	18	-	74	36	-	8	2,3	15	35
03098-02410	M	nerezová ocel	kalená	10	22	-	80	40	-	10	2,8	15	34
03098-12105	M	nerezová ocel	netvrzeno	5	12	-	47	24	-	5	1,3	5	12
03098-12206	M	nerezová ocel	netvrzeno	6	14	-	56	28	-	6	1,8	6	14
03098-12308	M	nerezová ocel	netvrzeno	8	18	-	74	36	-	8	2,3	15	35
03098-12410	M	nerezová ocel	netvrzeno	10	22	-	80	40	-	10	2,8	15	34
03098-3105	N	ocel	kalená	5	12	M4	37	24	8	5	1,3	5	12
03098-3206	N	ocel	kalená	6	14	M6	43	28	9	6	1,8	6	14
03098-3308	N	ocel	kalená	8	18	M8	56	36	12	8	2,3	15	35
03098-3410	N	ocel	kalená	10	22	M8	62	40	12	10	2,8	15	34
03098-03105	N	nerezová ocel	kalená	5	12	M4	37	24	8	5	1,3	5	12
03098-03206	N	nerezová ocel	kalená	6	14	M6	43	28	9	6	1,8	6	14
03098-03308	N	nerezová ocel	kalená	8	18	M8	56	36	12	8	2,3	15	35
03098-03410	N	nerezová ocel	kalená	10	22	M8	62	40	12	10	2,8	15	34
03098-13105	N	nerezová ocel	netvrzeno	5	12	M4	37	24	8	5	1,3	5	12
03098-13206	N	nerezová ocel	netvrzeno	6	14	M6	43	28	9	6	1,8	6	14
03098-13308	N	nerezová ocel	netvrzeno	8	18	M8	56	36	12	8	2,3	15	35
03098-13410	N	nerezová ocel	netvrzeno	10	22	M8	62	40	12	10	2,8	15	34

