



Popis

Materiál:

Ocelové provedení:
Aretační kolík kalený:
Třída pevnosti 5.8.

Nerezové provedení:
Aretační kolík kalený:
Závitové pouzdro 1.4305.
Aretační kolík 1.4034.

Aretační kolík nekalený:
Závitové pouzdro 1.4305.
Aretační kolík 1.4305.

Klíčový kroužek 1.4310, bez povrchové úpravy.

Provedení:

Ocelové provedení:
Aretační kolík kalený, broušený a brynýrovaný.

Nerezové provedení:
Aretační kolík kalený, broušený a bez povrchové úpravy.
Aretační kolík nekalený, broušený a bez povrchové úpravy.

Upozornění:

Aretační čepy se užívají tam, kde je třeba zabránit změně aretačního nastavení příčnými silami. Teprve po vysunutí aretačního čepu je možné nastavit jinou aretační polohu.

Závěsný kroužek umožňuje ovládání aretačního čepu, např. automaticky (programově řízené) pomocí pneumatického válce nebo dálkovým ovládáním pomocí lanka vedeného v bovdenu.

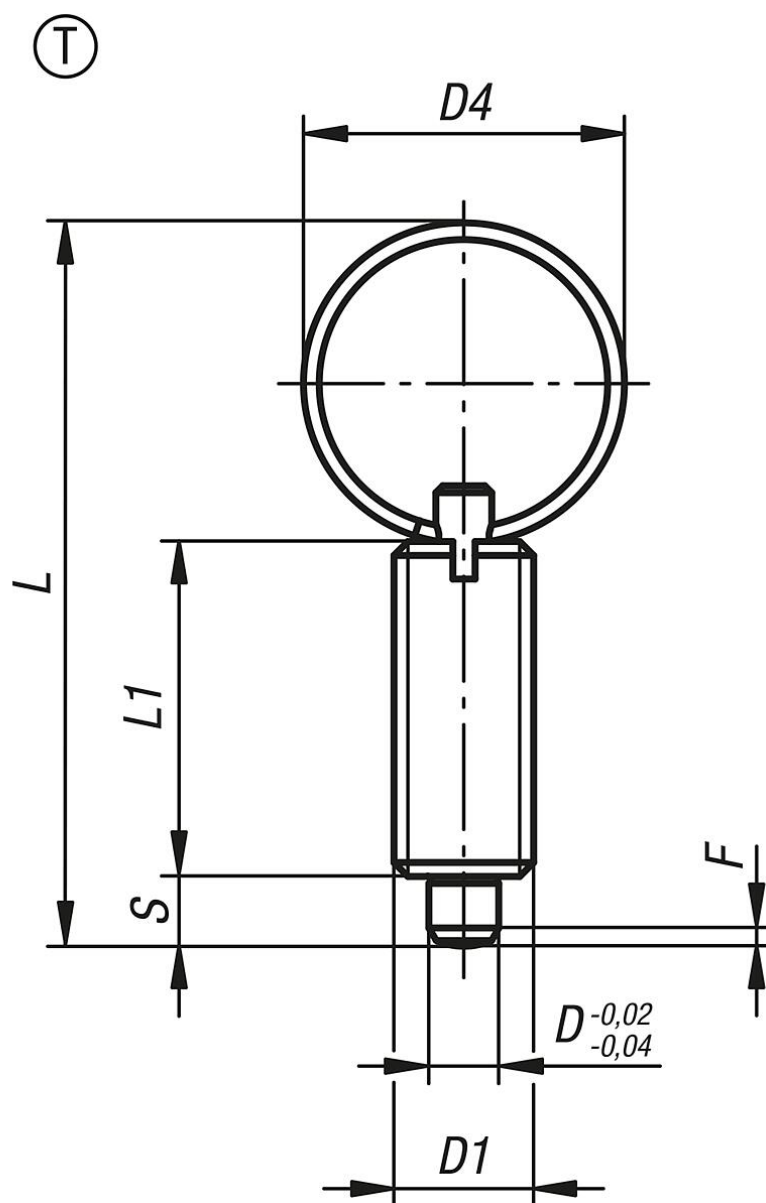
Pro účely našroubování je možné dodat montážní klíč ke šroubu. Ten je třeba nasadit na závitovou vložku tak, aby jeho kolíky zapadly do drážky v horní části šroubu.

Na vyžádání:

Nadstandardní provedení.

Příslušenství:

Distanční kroužky 03089



Přehled zboží

Objednací číslo	Provedení	Materiál základní tělesa	Povrch základního tělesa	D	D1	D4	L	L1	Zdvih S	F x 30°	Síla pružiny začátek F1 cca N	Síla pružiny konec F2 cca N	Objednací číslo klíč ke šroubu
03096-3004	T	ocel	kalená	4	M8x1	15	40	21	4	1	6	12	03094-90
03096-3105	T	ocel	kalená	5	M10x1	23	52	24	5	1,3	5	12	03094-91
03096-3206	T	ocel	kalená	6	M12x1,5	23	57	28	6	1,8	6	14	03094-92
03096-3308	T	ocel	kalená	8	M16x1,5	28	72	36	8	2,3	15	35	03094-93
03096-3410	T	ocel	kalená	10	M20x1,5	28	78	40	10	2,8	15	34	03094-94
03096-03004	T	nerezová ocel	kalená	4	M8x1	15	40	21	4	1	6	12	03094-90
03096-03105	T	nerezová ocel	kalená	5	M10x1	23	52	24	5	1,3	5	12	03094-91
03096-03206	T	nerezová ocel	kalená	6	M12x1,5	23	57	28	6	1,8	6	14	03094-92
03096-03308	T	nerezová ocel	kalená	8	M16x1,5	28	72	36	8	2,3	15	35	03094-93
03096-03410	T	nerezová ocel	kalená	10	M20x1,5	28	78	40	10	2,8	15	34	03094-94
03096-13004	T	nerezová ocel	netvrzeno	4	M8x1	15	40	21	4	1	6	12	03094-90
03096-13105	T	nerezová ocel	netvrzeno	5	M10x1	23	52	24	5	1,3	5	12	03094-91
03096-13206	T	nerezová ocel	netvrzeno	6	M12x1,5	23	57	28	6	1,8	6	14	03094-92
03096-13308	T	nerezová ocel	netvrzeno	8	M16x1,5	28	72	36	8	2,3	15	35	03094-93
03096-13410	T	nerezová ocel	netvrzeno	10	M20x1,5	28	78	40	10	2,8	15	34	03094-94

