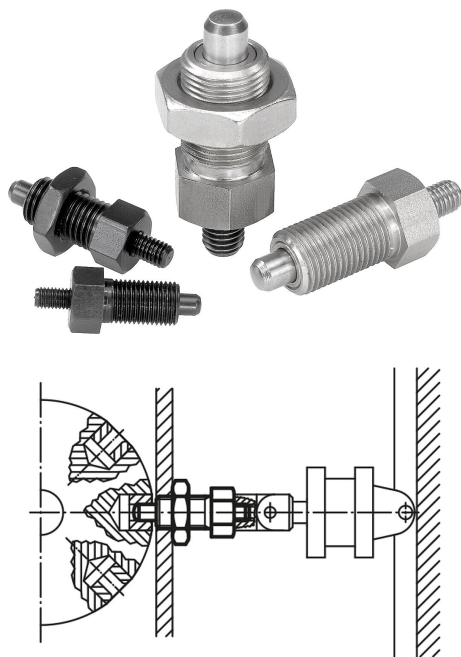


## Popis zboží/obrázky produktu

**Popis****Materiál:**

Ocelové provedení:  
Aretační kolík kalený:  
Třída pevnosti 5.8.

Nerezové provedení:  
Aretační kolík kalený:  
Závitové pouzdro 1.4305.  
Aretační kolík 1.4034.

Aretační kolík nekalený:  
Závitové pouzdro 1.4305.  
Aretační kolík 1.4305.

**Provedení:**

Ocelové provedení:  
Aretační kolík kalený, broušený a brynýrovaný.

Nerezové provedení:  
Aretační kolík kalený, broušený a bez povrchové úpravy.  
Aretační kolík nekalený, broušený a bez povrchové úpravy.

**Upozornění:**

Aretační čepy se užívají tam, kde je třeba zabránit změně aretačního nastavení příčnými silami. Teprve po vysunutí aretačního čepu je možné nastavit jinou aretační polohu. Na vyčnívající závitový kolík je možné upevnit nestandardní úchytky. Kromě toho závitový kolík umožňuje ovládní aretačního čepu, např. automaticky (programově řízené) pomocí pneumatického válce nebo dálkovým ovládním pomocí lanka vedeného v bovdenu.

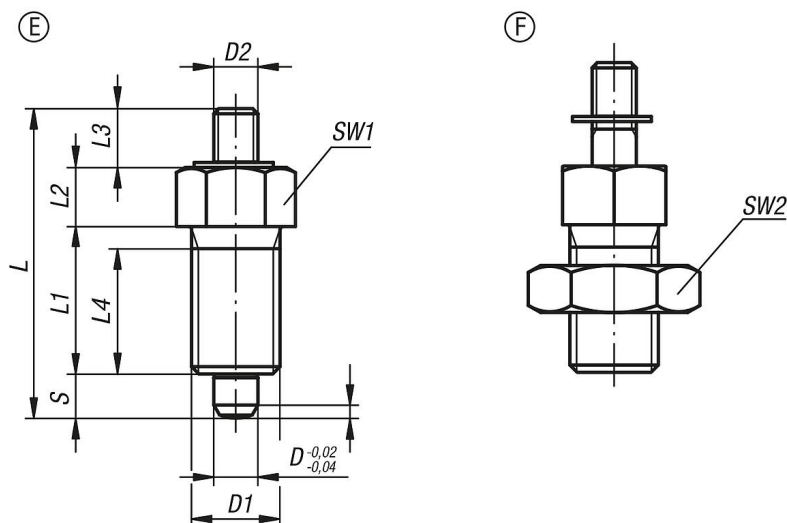
**Na vyžádání:**

Nadstandardní provedení.

**Odkaz na výkres:**

Provedení A: se závitovým kolíkem, bez protimatice  
Provedení D: se závitovým kolíkem, s protimaticí

## Výkresy



## Přehled zboží

Objednáací číslo	Provedení	Materiál základního tělesa	Povrch základního tělesa	D	D1	D2	L	L1	L2	L3	Zdvih S	SW1	SW2	F x 30°	Síla pružiny začátek F1 cca N	Síla pružiny konec F2 cca N
03092-1903	E	ocel	kalená	3	M6x0,75	M2	24	12	5	3,5	3,5	8	-	0,8	4,5	10
03092-1004	E	ocel	kalená	4	M8x1	M3	32	15	6	7	4	10	-	1	6	12
03092-1105	E	ocel	kalená	5	M10x1	M4	37	17	7	8	5	13	-	1,3	5	12
03092-1206	E	ocel	kalená	6	M12x1,5	M6	42	20	8	8	6	14	-	1,8	6	14
03092-1308	E	ocel	kalená	8	M16x1,5	M8	56	26	10	12	8	19	-	2,3	15	35
03092-1410	E	ocel	kalená	10	M20x1,5	M8	62	28	12	12	10	22	-	2,8	15	34
03092-1412	E	ocel	kalená	12	M20x1,5	M8	66	28	14	12	12	22	-	2,8	15	39
03092-1516	E	ocel	kalená	16	M24x2	M10	80	32	18	14	16	27	-	3,2	20	46
03092-01903	E	nerezová ocel	kalená	3	M6x0,75	M2	24	12	5	3,5	3,5	8	-	0,8	4,5	10
03092-01004	E	nerezová ocel	kalená	4	M8x1	M3	32	15	6	7	4	10	-	1	6	12
03092-01105	E	nerezová ocel	kalená	5	M10x1	M4	37	17	7	8	5	13	-	1,3	5	12
03092-01206	E	nerezová ocel	kalená	6	M12x1,5	M6	42	20	8	8	6	14	-	1,8	6	14
03092-01308	E	nerezová ocel	kalená	8	M16x1,5	M8	56	26	10	12	8	19	-	2,3	15	35
03092-01410	E	nerezová ocel	kalená	10	M20x1,5	M8	62	28	12	12	10	22	-	2,8	15	34
03092-01412	E	nerezová ocel	kalená	12	M20x1,5	M8	66	28	14	12	12	22	-	2,8	15	39
03092-01516	E	nerezová ocel	kalená	16	M24x2	M10	80	32	18	14	16	27	-	3,2	20	46
03092-11903	E	nerezová ocel	netvrzeno	3	M6x0,75	M2	24	12	5	3,5	3,5	8	-	0,8	4,5	10
03092-11004	E	nerezová ocel	netvrzeno	4	M8x1	M3	32	15	6	7	4	10	-	1	6	12
03092-11105	E	nerezová ocel	netvrzeno	5	M10x1	M4	37	17	7	8	5	13	-	1,3	5	12
03092-11206	E	nerezová ocel	netvrzeno	6	M12x1,5	M6	42	20	8	8	6	14	-	1,8	6	14
03092-11308	E	nerezová ocel	netvrzeno	8	M16x1,5	M8	56	26	10	12	8	19	-	2,3	15	35
03092-11410	E	nerezová ocel	netvrzeno	10	M20x1,5	M8	62	28	12	12	10	22	-	2,8	15	34
03092-11412	E	nerezová ocel	netvrzeno	12	M20x1,5	M8	66	28	14	12	12	22	-	2,8	15	39
03092-11516	E	nerezová ocel	netvrzeno	16	M24x2	M10	80	32	18	14	16	27	-	3,2	20	46
03092-2903	F	ocel	kalená	3	M6x0,75	M2	24	12	5	3,5	3,5	8	10	0,8	4,5	10
03092-2004	F	ocel	kalená	4	M8x1	M3	32	15	6	7	4	10	13	1	6	12
03092-2105	F	ocel	kalená	5	M10x1	M4	37	17	7	8	5	13	17	1,3	5	12
03092-2206	F	ocel	kalená	6	M12x1,5	M6	42	20	8	8	6	14	19	1,8	6	14
03092-2308	F	ocel	kalená	8	M16x1,5	M8	56	26	10	12	8	19	24	2,3	15	35
03092-2410	F	ocel	kalená	10	M20x1,5	M8	62	28	12	12	10	22	30	2,8	15	34
03092-2412	F	ocel	kalená	12	M20x1,5	M8	66	28	14	12	12	22	30	2,8	15	39
03092-2516	F	ocel	kalená	16	M24x2	M10	80	32	18	14	16	27	36	3,2	20	46
03092-02903	F	nerezová ocel	kalená	3	M6x0,75	M2	24	12	5	3,5	3,5	8	10	0,8	4,5	10
03092-02004	F	nerezová ocel	kalená	4	M8x1	M3	32	15	6	7	4	10	13	1	6	12
03092-02105	F	nerezová ocel	kalená	5	M10x1	M4	37	17	7	8	5	13	17	1,3	5	12
03092-02206	F	nerezová ocel	kalená	6	M12x1,5	M6	42	20	8	8	6	14	19	1,8	6	14
03092-02308	F	nerezová ocel	kalená	8	M16x1,5	M8	56	26	10	12	8	19	24	2,3	15	35
03092-02410	F	nerezová ocel	kalená	10	M20x1,5	M8	62	28	12	12	10	22	30	2,8	15	34
03092-02412	F	nerezová ocel	kalená	12	M20x1,5	M8	66	28	14	12	12	22	30	2,8	15	39
03092-02516	F	nerezová ocel	kalená	16	M24x2	M10	80	32	18	14	16	27	36	3,2	20	46
03092-12903	F	nerezová ocel	netvrzeno	3	M6x0,75	M2	24	12	5	3,5	3,5	8	10	0,8	4,5	10

## Přehled zboží

Objednací číslo	Provedení	Materiál základní těleso	Povrch základního tělesa	D	D1	D2	L	L1	L2	L3	Zdvih S	SW1	SW2	F x 30°	Síla pružiny začátek F1 cca N	Síla pružiny konec F2 cca N
03092-12004	F	nerezová ocel	netvrzeno	4	M8x1	M3	32	15	6	7	4	10	13	1	6	12
03092-12105	F	nerezová ocel	netvrzeno	5	M10x1	M4	37	17	7	8	5	13	17	1,3	5	12
03092-12206	F	nerezová ocel	netvrzeno	6	M12x1,5	M6	42	20	8	8	6	14	19	1,8	6	14
03092-12308	F	nerezová ocel	netvrzeno	8	M16x1,5	M8	56	26	10	12	8	19	24	2,3	15	35
03092-12410	F	nerezová ocel	netvrzeno	10	M20x1,5	M8	62	28	12	12	10	22	30	2,8	15	34
03092-12412	F	nerezová ocel	netvrzeno	12	M20x1,5	M8	66	28	14	12	12	22	30	2,8	15	39
03092-12516	F	nerezová ocel	netvrzeno	16	M24x2	M10	80	32	18	14	16	27	36	3,2	20	46