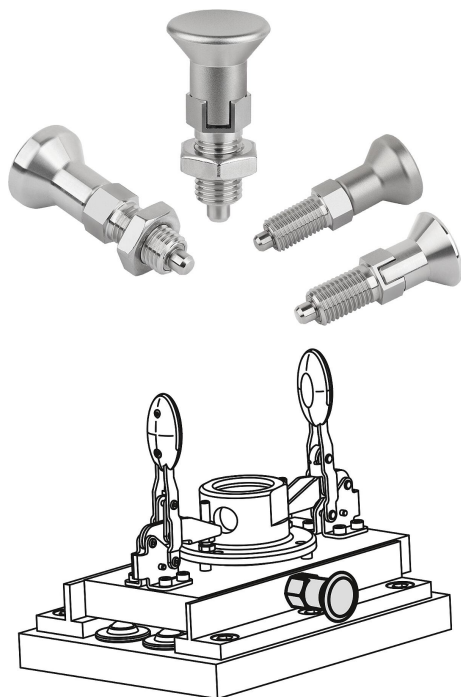


Popis zboží/obrázky produktu



Popis

Materiál:

Aretační kolík kalený:
Závitové pouzdro 1.4305.
Aretační kolík 1.4034.

Aretační kolík nekalený:
Závitové pouzdro 1.4305.
Aretační kolík 1.4305.

Hříbovitý úchyt 1.4305, elektrolyticky leštěný.

Provedení:

Bez povrchové úpravy, aretační kolík broušený.

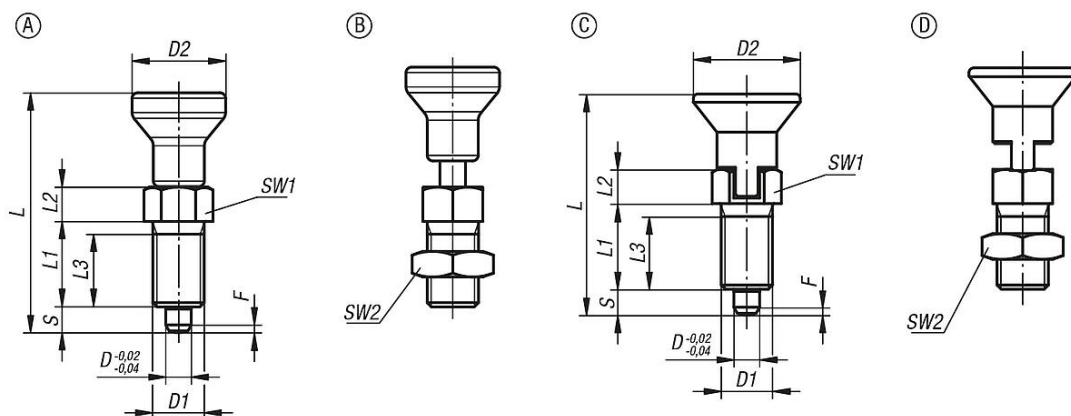
Upozornění:

Aretační čepy se užívají tam, kde je třeba zabránit změně aretačního nastavení příčnými silami. Teprve až po ručním vysunutí čepu je možné nastavit jinou aretační polohu. Bude-li aretační kolík po delší dobu vysunut a je-li třeba zabránit jeho zpětnému zapadnutí, pak je třeba zvolit provedení C resp. provedení D.

Na vyžádání:

Nadstandardní provedení.

Výkresy



Přehled zboží

Objednací číslo	Provedení	Materiál základní těleso	Ocelový klíč	Úchytka hříbovitého tvaru	Aretační kolík	D	D1	D2	L	L1	L2	L3	Zdvih S	SW1	SW2	F x 30°	Síla pružiny začátek	Síla pružiny konec
																	F1 cca N	F2 cca N
03089-001903	A	nerezová ocel	1.4034	-	kalená	3	M6x0,75	14	34,5	12	5	10	3,5	8	-	0,8	4,5	10
03089-001004	A	nerezová ocel	1.4034	-	kalená	4	M8x1	18	43	15	6	13	4	10	-	1	6	12
03089-001105	A	nerezová ocel	1.4034	-	kalená	5	M10x1	21	50	17	7	15	5	13	-	1,3	5	12
03089-001206	A	nerezová ocel	1.4034	-	kalená	6	M12x1,5	25	59	20	8	17	6	14	-	1,8	6	14
03089-001308	A	nerezová ocel	1.4034	-	kalená	8	M16x1,5	33	77	26	10	23	8	19	-	2,3	15	35
03089-001410	A	nerezová ocel	1.4034	-	kalená	10	M20x1,5	33	83	28	12	25	10	22	-	2,8	15	34
03089-001412	A	nerezová ocel	1.4034	-	kalená	12	M20x1,5	33	87	28	14	25	12	22	-	2,8	15	39
03089-001516	A	nerezová ocel	1.4034	-	kalená	16	M24x2	40	106	32	18	28	16	27	-	3,2	20	46
03089-111903	A	nerezová ocel	1.4305	-	netvrzeno	3	M6x0,75	14	34,5	12	5	10	3,5	8	-	0,8	4,5	10
03089-111004	A	nerezová ocel	1.4305	-	netvrzeno	4	M8x1	18	43	15	6	13	4	10	-	1	6	12

