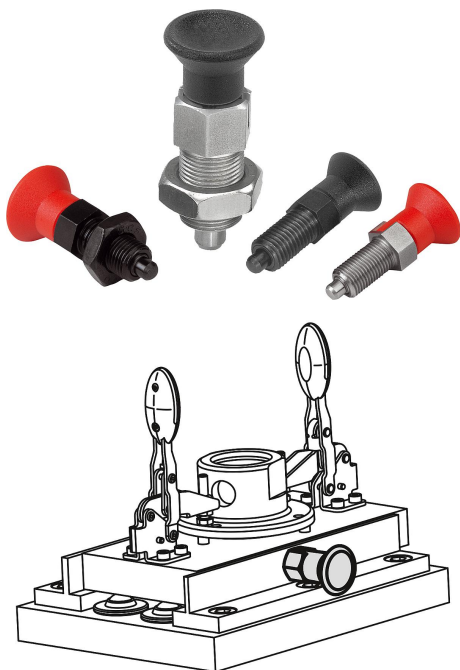


Popis zboží/obrázky produktu

**Popis****Popis výrobku:**

Aretační čepy se užívají tehdy, je-li třeba zabránit změně aretačního nastavení působením příčných sil.

Příkladem je aretace délková a výšková a také aretace polohy ve strojírenství, při výrobě přístrojů, nábytku a při výrobě speciálních vozidel.

Teprve po ručním vysunutí čepu je možné nastavit jinou aretační polohu. Má-li se vysunutí provádět po delší době a je přitom třeba zamezit zpětnému zaskočení aretačního kolíku, je nutné použít provedení C nebo provedení D.

Použité materiály umožňují univerzální použití až po aplikace s nejvyššími požadavky na odolnost vůči korozi.

Materiál:

Ocelové provedení:

Závitový kolík a aretační kolík z automatové oceli.

Tlačná pružina \$s14310

Nerezové provedení A2:

Závitové pouzdro 14305..

Aretační kolík, kalený 1.4034

Aretační kolík, nekalený \$s14305 Tlačná pružina 14310

Provedení z nerezové oceli A4:

Závitové pouzdro a aretační kolíky 14404.

Tlačná pružina 1.4401 nebo 1.4571.

Hříbovitý úchyt z tmavě šedého termoplastu nebo v bezpečnostní červené RAL3020.

Provedení:

Ocelové provedení:

Závitové pouzdro bryněrováno.

Aretační kolík kalený, broušený a bryněrovaný.

Nerezové provedení A2:

závitové pouzdro bez povrchové úpravy.

Aretační kolík, vytvrzený nebo nevytvrzený, broušený a bez povrchové úpravy.

Nerezové provedení A4:

závitové pouzdro bez povrchové úpravy.

Aretační kolík, broušený, chemicky potažen niklem nebo bez povrchové úpravy.

Na vyžádání:

Nadstandardní provedení.

Příslušenství:

Distanční kroužky 03089

Odkaz na výkres:

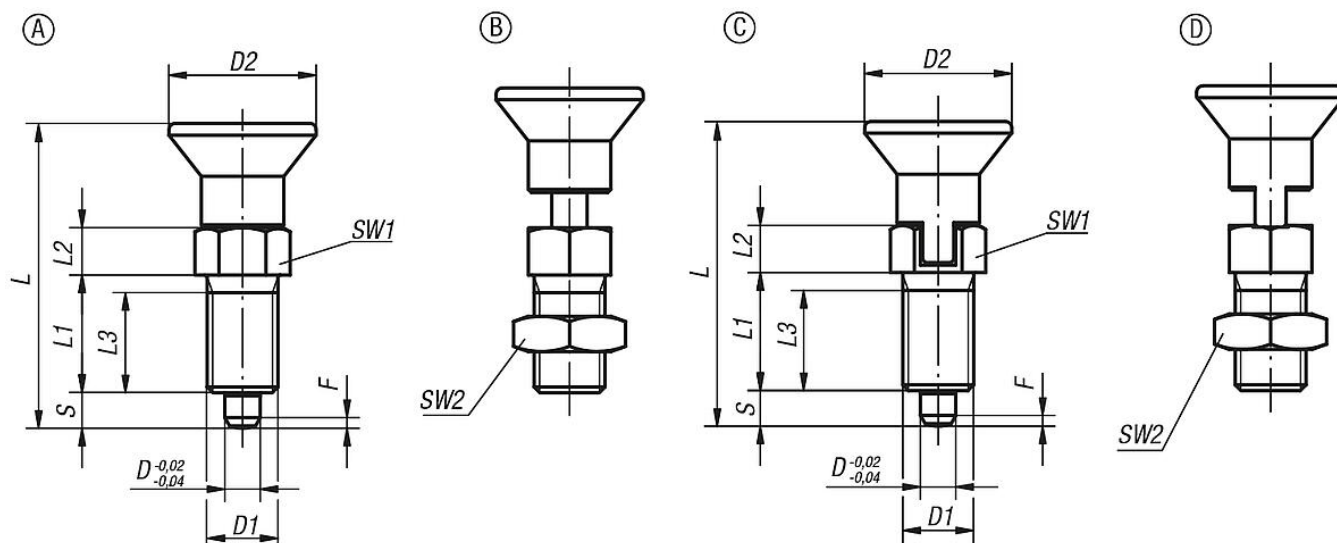
Provedení A: bez aretační drážky, bez protimaticí

Provedení B: bez aretační drážky, s protimaticí

Provedení C: s aretační drážkou, bez protimaticí

Provedení D: s aretační drážkou, s protimaticí

Výkresy



Přehled zboží

Objednáací číslo	Provedení	Materiál základního tělesa	Ocelový klíč	Povrch základního tělesa	Barva komponenty	D	D1	D2	L	L1	L2	L3	Zdvih	SW1	SW2	F x 30°	Síla pružiny začátek F1 cca N	Síla pružiny konec F2 cca N
03089-1903	A	ocel	-	kalená	tmavošedá RAL 7021	3	M6x0,75	14	31,5	12	5	10	3,5	8	-	0,8	4,5	10
03089-1004	A	ocel	-	kalená	tmavošedá RAL 7021	4	M8x1	18	38,5	15	6	13	4	10	-	1	6	12
03089-1105	A	ocel	-	kalená	tmavošedá RAL 7021	5	M10x1	21	43,5	17	7	15	5	13	-	1,3	5	12
03089-1206	A	ocel	-	kalená	tmavošedá RAL 7021	6	M12x1,5	25	51,7	20	8	17	6	14	-	1,8	6	14
03089-1308	A	ocel	-	kalená	tmavošedá RAL 7021	8	M16x1,5	33	68	26	10	23	8	19	-	2,3	15	35
03089-1410	A	ocel	-	kalená	tmavošedá RAL 7021	10	M20x1,5	33	74	28	12	25	10	22	-	2,8	15	34
03089-1412	A	ocel	-	kalená	tmavošedá RAL 7021	12	M20x1,5	33	78	28	14	25	12	22	-	2,8	15	39
03089-1516	A	ocel	-	kalená	tmavošedá RAL 7021	16	M24x2	40	96	32	18	28	16	27	-	3,2	20	46
03089-190384	A	ocel	-	kalená	bezpečnostní červená RAL 3020	3	M6x0,75	14	31,5	12	5	10	3,5	8	-	0,8	4,5	10
03089-100484	A	ocel	-	kalená	bezpečnostní červená RAL 3020	4	M8x1	18	38,5	15	6	13	4	10	-	1	6	12
03089-110584	A	ocel	-	kalená	bezpečnostní červená RAL 3020	5	M10x1	21	43,5	17	7	15	5	13	-	1,3	5	12
03089-120684	A	ocel	-	kalená	bezpečnostní červená RAL 3020	6	M12x1,5	25	51,7	20	8	17	6	14	-	1,8	6	14
03089-130884	A	ocel	-	kalená	bezpečnostní červená RAL 3020	8	M16x1,5	33	68	26	10	23	8	19	-	2,3	15	35
03089-141084	A	ocel	-	kalená	bezpečnostní červená RAL 3020	10	M20x1,5	33	74	28	12	25	10	22	-	2,8	15	34
03089-141284	A	ocel	-	kalená	bezpečnostní červená RAL 3020	12	M20x1,5	33	78	28	14	25	12	22	-	2,8	15	39
03089-151684	A	ocel	-	kalená	bezpečnostní červená RAL 3020	16	M24x2	40	96	32	18	28	16	27	-	3,2	20	46
03089-01903	A	nerezová ocel	1.4034	kalená	tmavošedá RAL 7021	3	M6x0,75	14	31,5	12	5	10	3,5	8	-	0,8	4,5	10
03089-01004	A	nerezová ocel	1.4034	kalená	tmavošedá RAL 7021	4	M8x1	18	38,5	15	6	13	4	10	-	1	6	12
03089-01105	A	nerezová ocel	1.4034	kalená	tmavošedá RAL 7021	5	M10x1	21	43,5	17	7	15	5	13	-	1,3	5	12
03089-01206	A	nerezová ocel	1.4034	kalená	tmavošedá RAL 7021	6	M12x1,5	25	51,7	20	8	17	6	14	-	1,8	6	14
03089-01308	A	nerezová ocel	1.4034	kalená	tmavošedá RAL 7021	8	M16x1,5	33	68	26	10	23	8	19	-	2,3	15	35
03089-01410	A	nerezová ocel	1.4034	kalená	tmavošedá RAL 7021	10	M20x1,5	33	74	28	12	25	10	22	-	2,8	15	34
03089-01412	A	nerezová ocel	1.4034	kalená	tmavošedá RAL 7021	12	M20x1,5	33	78	28	14	25	12	22	-	2,8	15	39
03089-01516	A	nerezová ocel	1.4034	kalená	tmavošedá RAL 7021	16	M24x2	40	96	32	18	28	16	27	-	3,2	20	46
03089-0190384	A	nerezová ocel	1.4034	kalená	bezpečnostní červená RAL 3020	3	M6x0,75	14	31,5	12	5	10	3,5	8	-	0,8	4,5	10
03089-0100484	A	nerezová ocel	1.4034	kalená	bezpečnostní červená RAL 3020	4	M8x1	18	38,5	15	6	13	4	10	-	1	6	12
03089-0110584	A	nerezová ocel	1.4034	kalená	bezpečnostní červená RAL 3020	5	M10x1	21	43,5	17	7	15	5	13	-	1,3	5	12
03089-0120684	A	nerezová ocel	1.4034	kalená	bezpečnostní červená RAL 3020	6	M12x1,5	25	51,7	20	8	17	6	14	-	1,8	6	14
03089-0130884	A	nerezová ocel	1.4034	kalená	bezpečnostní červená RAL 3020	8	M16x1,5	33	68	26	10	23	8	19	-	2,3	15	35
03089-0141084	A	nerezová ocel	1.4034	kalená	bezpečnostní červená RAL 3020	10	M20x1,5	33	74	28	12	25	10	22	-	2,8	15	34
03089-0141284	A	nerezová ocel	1.4034	kalená	bezpečnostní červená RAL 3020	12	M20x1,5	33	78	28	14	25	12	22	-	2,8	15	39
03089-0151684	A	nerezová ocel	1.4034	kalená	bezpečnostní červená RAL 3020	16	M24x2	40	96	32	18	28	16	27	-	3,2	20	46
03089-11903	A	nerezová ocel	1.4305	netvrzeno	tmavošedá RAL 7021	3	M6x0,75	14	31,5	12	5	10	3,5	8	-	0,8	4,5	10
03089-11004	A	nerezová ocel	1.4305	netvrzeno	tmavošedá RAL 7021	4	M8x1	18	38,5	15	6	13	4	10	-	1	6	12
03089-11105	A	nerezová ocel	1.4305	netvrzeno	tmavošedá RAL 7021	5	M10x1	21	43,5	17	7	15	5	13	-	1,3	5	12
03089-11206	A	nerezová ocel	1.4305	netvrzeno	tmavošedá RAL 7021	6	M12x1,5	25	51,7	20	8	17	6	14	-	1,8	6	14
03089-11308	A	nerezová ocel	1.4305	netvrzeno	tmavošedá RAL 7021	8	M16x1,5	33	68	26	10	23	8	19	-	2,3	15	35
03089-11410	A	nerezová ocel	1.4305	netvrzeno	tmavošedá RAL 7021	10	M20x1,5	33	74	28	12	25	10	22	-	2,8	15	34
03089-11412	A	nerezová ocel	1.4305	netvrzeno	tmavošedá RAL 7021	12	M20x1,5	33	78	28	14	25	12	22	-	2,8	15	39

Přehled zboží

Objednáací číslo	Provedení	Materiál základní těleso	Ocelový klíč	Povrch základního tělesa	Barva komponenty	D	D1	D2	L	L1	L2	L3	Zdvih SW1	SW2	F x 30°	Síla pružiny začátek F1 cca N	Síla pružiny konec F2 cca N	
03089-11516	A	nerezová ocel	1.4305	netvrzeno	tmavošedá RAL 7021	16	M24x2	40	96	321828	16	27	-	3,2	20	46		
03089-1190384	A	nerezová ocel	1.4305	netvrzeno	bezpečnostní červená RAL 3020	3	M6x0,75	14	31,5	12	5	10	3,5	8	-	0,8	4,5	10
03089-1100484	A	nerezová ocel	1.4305	netvrzeno	bezpečnostní červená RAL 3020	4	M8x1	18	38,5	15	6	13	4	10	-	1	6	12
03089-1110584	A	nerezová ocel	1.4305	netvrzeno	bezpečnostní červená RAL 3020	5	M10x1	21	43,5	17	7	15	5	13	-	1,3	5	12
03089-1120684	A	nerezová ocel	1.4305	netvrzeno	bezpečnostní červená RAL 3020	6	M12x1,5	25	51,7	20	8	17	6	14	-	1,8	6	14
03089-1130884	A	nerezová ocel	1.4305	netvrzeno	bezpečnostní červená RAL 3020	8	M16x1,5	33	68	261023	8	19	-	2,3	15	35		
03089-1141084	A	nerezová ocel	1.4305	netvrzeno	bezpečnostní červená RAL 3020	10	M20x1,5	33	74	281225	10	22	-	2,8	15	34		
03089-1141284	A	nerezová ocel	1.4305	netvrzeno	bezpečnostní červená RAL 3020	12	M20x1,5	33	78	281425	12	22	-	2,8	15	39		
03089-1151684	A	nerezová ocel	1.4305	netvrzeno	bezpečnostní červená RAL 3020	16	M24x2	40	96	321828	16	27	-	3,2	20	46		
03089-61903	A	nerezová ocel	1.4404	potaženo niklem	tmavošedá RAL 7021	3	M6x0,75	14	31,5	12	5	10	3,5	8	-	0,8	3	6,5
03089-61004	A	nerezová ocel	1.4404	potaženo niklem	tmavošedá RAL 7021	4	M8x1	18	38,5	15	6	13	4	10	-	1	7	15,5
03089-61105	A	nerezová ocel	1.4404	potaženo niklem	tmavošedá RAL 7021	5	M10x1	21	43,5	17	7	15	5	13	-	1,3	4	12,5
03089-61206	A	nerezová ocel	1.4404	potaženo niklem	tmavošedá RAL 7021	6	M12x1,5	25	51,7	20	8	17	6	14	-	1,8	7	14,5
03089-61308	A	nerezová ocel	1.4404	potaženo niklem	tmavošedá RAL 7021	8	M16x1,5	33	68	261023	8	19	-	2,3	15	35		
03089-61410	A	nerezová ocel	1.4404	potaženo niklem	tmavošedá RAL 7021	10	M20x1,5	33	74	281225	10	22	-	2,8	15	30		
03089-61412	A	nerezová ocel	1.4404	potaženo niklem	tmavošedá RAL 7021	12	M20x1,5	33	78	281425	12	22	-	2,8	15	39		
03089-61516	A	nerezová ocel	1.4404	potaženo niklem	tmavošedá RAL 7021	16	M24x2	40	96	321828	16	27	-	3,2	20	40		
03089-6190384	A	nerezová ocel	1.4404	potaženo niklem	bezpečnostní červená RAL 3020	3	M6x0,75	14	31,5	12	5	10	3,5	8	-	0,8	3	6,5
03089-6100484	A	nerezová ocel	1.4404	potaženo niklem	bezpečnostní červená RAL 3020	4	M8x1	18	38,5	15	6	13	4	10	-	1	7	15,5
03089-6110584	A	nerezová ocel	1.4404	potaženo niklem	bezpečnostní červená RAL 3020	5	M10x1	21	43,5	17	7	15	5	13	-	1,3	4	12,5
03089-6120684	A	nerezová ocel	1.4404	potaženo niklem	bezpečnostní červená RAL 3020	6	M12x1,5	25	51,7	20	8	17	6	14	-	1,8	7	14,5
03089-6130884	A	nerezová ocel	1.4404	potaženo niklem	bezpečnostní červená RAL 3020	8	M16x1,5	33	68	261023	8	19	-	2,3	15	35		
03089-6141084	A	nerezová ocel	1.4404	potaženo niklem	bezpečnostní červená RAL 3020	10	M20x1,5	33	74	281225	10	22	-	2,8	15	30		
03089-6141284	A	nerezová ocel	1.4404	potaženo niklem	bezpečnostní červená RAL 3020	12	M20x1,5	33	78	281425	12	22	-	2,8	15	39		
03089-6151684	A	nerezová ocel	1.4404	potaženo niklem	bezpečnostní červená RAL 3020	16	M24x2	40	96	321828	16	27	-	3,2	20	40		
03089-71903	A	nerezová ocel	1.4404	bez povrchové úpravy	tmavošedá RAL 7021	3	M6x0,75	14	31,5	12	5	10	3,5	8	-	0,8	3	6,5
03089-71004	A	nerezová ocel	1.4404	bez povrchové úpravy	tmavošedá RAL 7021	4	M8x1	18	38,5	15	6	13	4	10	-	1	7	15,5
03089-71105	A	nerezová ocel	1.4404	bez povrchové úpravy	tmavošedá RAL 7021	5	M10x1	21	43,5	17	7	15	5	13	-	1,3	4	12,5
03089-71206	A	nerezová ocel	1.4404	bez povrchové úpravy	tmavošedá RAL 7021	6	M12x1,5	25	51,7	20	8	17	6	14	-	1,8	7	14,5
03089-71308	A	nerezová ocel	1.4404	bez povrchové úpravy	tmavošedá RAL 7021	8	M16x1,5	33	68	261023	8	19	-	2,3	15	35		
03089-71410	A	nerezová ocel	1.4404	bez povrchové úpravy	tmavošedá RAL 7021	10	M20x1,5	33	74	281225	10	22	-	2,8	15	30		
03089-71412	A	nerezová ocel	1.4404	bez povrchové úpravy	tmavošedá RAL 7021	12	M20x1,5	33	78	281425	12	22	-	2,8	15	39		
03089-71516	A	nerezová ocel	1.4404	bez povrchové úpravy	tmavošedá RAL 7021	16	M24x2	40	96	321828	16	27	-	3,2	20	40		
03089-7190384	A	nerezová ocel	1.4404	bez povrchové úpravy	bezpečnostní červená RAL 3020	3	M6x0,75	14	31,5	12	5	10	3,5	8	-	0,8	3	6,5
03089-7100484	A	nerezová ocel	1.4404	bez povrchové úpravy	bezpečnostní červená RAL 3020	4	M8x1	18	38,5	15	6	13	4	10	-	1	7	15,5
03089-7110584	A	nerezová ocel	1.4404	bez povrchové úpravy	bezpečnostní červená RAL 3020	5	M10x1	21	43,5	17	7	15	5	13	-	1,3	4	12,5
03089-7120684	A	nerezová ocel	1.4404	bez povrchové úpravy	bezpečnostní červená RAL 3020	6	M12x1,5	25	51,7	20	8	17	6	14	-	1,8	7	14,5
03089-7130884	A	nerezová ocel	1.4404	bez povrchové úpravy	bezpečnostní červená RAL 3020	8	M16x1,5	33	68	261023	8	19	-	2,3	15	35		
03089-7141084	A	nerezová ocel	1.4404	bez povrchové úpravy	bezpečnostní červená RAL 3020	10	M20x1,5	33	74	281225	10	22	-	2,8	15	30		
03089-7141284	A	nerezová ocel	1.4404	bez povrchové úpravy	bezpečnostní červená RAL 3020	12	M20x1,5	33	78	281425	12	22	-	2,8	15	39		
03089-7151684	A	nerezová ocel	1.4404	bez povrchové úpravy	bezpečnostní červená RAL 3020	16	M24x2	40	96	321828	16	27	-	3,2	20	40		
03089-2903	B	ocel	-	kalená	tmavošedá RAL 7021	3	M6x0,75	14	31,5	12	5	10	3,5	8	10	0,8	4,5	10
03089-2004	B	ocel	-	kalená	tmavošedá RAL 7021	4	M8x1	18	38,5	15	6	13	4	10	13	1	6	12
03089-2105	B	ocel	-	kalená	tmavošedá RAL 7021	5	M10x1	21	43,5	17	7	15	5	13	17	1,3	5	12
03089-2206	B	ocel	-	kalená	tmavošedá RAL 7021	6	M12x1,5	25	51,7	20	8	17	6	14	19	1,8	6	14
03089-2308	B	ocel	-	kalená	tmavošedá RAL 7021	8	M16x1,5	33	68	261023	8	19	24	2,3	15	35		
03089-2410	B	ocel	-	kalená	tmavošedá RAL 7021	10	M20x1,5	33	74	281225	10	22	30	2,8	15	34		
03089-2412	B	ocel	-	kalená	tmavošedá RAL 7021	12	M20x1,5	33	78	281425	12	22	30	2,8	15	39		
03089-2516	B	ocel	-	kalená	tmavošedá RAL 7021	16	M24x2	40	96	321828	16	27	36	3,2	20	46		
03089-290384	B	ocel	-	kalená	bezpečnostní červená RAL 3020	3	M6x0,75	14	31,5	12	5	10	3,5	8	10	0,8	4,5	10
03089-200484	B	ocel	-	kalená	bezpečnostní červená RAL 3020	4	M8x1	18	38,5	15	6	13	4	10	13	1	6	12
03089-210584	B	ocel	-	kalená	bezpečnostní červená RAL 3020	5	M10x1	21	43,5	17	7	15	5	13	17	1,3	5	12
03089-220684	B	ocel	-	kalená	bezpečnostní červená RAL 3020	6	M12x1,5	25	51,7	20	8	17	6	14	19	1,8	6	14
03089-230884	B	ocel	-	kalená	bezpečnostní červená RAL 3020	8	M16x1,5	33	68	261023	8	19	24	2,3	15	35		
03089-241084	B	ocel	-	kalená	bezpečnostní červená RAL 3020	10	M20x1,5	33	74	281225	10	22	30	2,8	15	34		
03089-241284	B	ocel	-	kalená	bezpečnostní červená RAL 3020	12	M20x1,5	33	78	281425	12	22	30	2,8	15	39		
03089-251684	B	ocel	-	kalená	bezpečnostní červená RAL 3020	16	M24x2	40	96	321828	16	27	36	3,2	20	46		
03089-02903	B	nerezová ocel	1.4034	kalená	tmavošedá RAL 7021	3	M6x0,75	14	31,5	12	5	10	3,5	8	10	0,8	4,5	10
03089-02004	B	nerezová ocel	1.4034	kalená	tmavošedá RAL 7021	4	M8x1	18	38,5	15	6	13	4	10	13	1	6	12
03089-02105	B	nerezová ocel	1.4034	kalená	tmavošedá RAL 7021	5	M10x1	21	43,5	17	7	15	5	13	17	1,3	5	12
03089-02206	B	nerezová ocel	1.4034	kalená	tmavošedá RAL 7021	6	M12x1,5	25	51,7	20	8	17	6	14	19	1,8	6	14
03089-02308	B	nerezová ocel	1.4034	kalená	tmavošedá RAL 7021	8	M16x1,5	33	68	261023	8	19	24	2,3	15	35		
03089-02410	B	nerezová ocel	1.4034	kalená	tmavošedá RAL 7021	10	M20x1,5	33	74	281225	10	22	30	2,8	15	34		

Přehled zboží

Objednáací číslo	Provedení	Materiál základní těleso	Ocelový klíč	Povrch základního tělesa	Barva komponenty	D	D1	D2	L	L1	L2	L3	Zdvih SW1	SW2	F x 30°	Síla pružiny začátek F1 cca N	Síla pružiny konec F2 cca N	
03089-02412	B	nerezová ocel	1.4034	kalená	tmavošedá RAL 7021	12	M20x1,5	33	78	281	425	12	22	30	2,8	15	39	
03089-02516	B	nerezová ocel	1.4034	kalená	tmavošedá RAL 7021	16	M24x2	40	96	321	828	16	27	36	3,2	20	46	
03089-0290384	B	nerezová ocel	1.4034	kalená	bezpečnostní červená RAL 3020	3	M6x0,75	14	31,5	12	5	10	3,5	8	10	0,8	4,5	10
03089-0200484	B	nerezová ocel	1.4034	kalená	bezpečnostní červená RAL 3020	4	M8x1	18	38,5	15	6	13	4	10	13	1	6	12
03089-0210584	B	nerezová ocel	1.4034	kalená	bezpečnostní červená RAL 3020	5	M10x1	21	43,5	17	7	15	5	13	17	1,3	5	12
03089-0220684	B	nerezová ocel	1.4034	kalená	bezpečnostní červená RAL 3020	6	M12x1,5	25	51,7	20	8	17	6	14	19	1,8	6	14
03089-0230884	B	nerezová ocel	1.4034	kalená	bezpečnostní červená RAL 3020	8	M16x1,5	33	68	261	023	8	19	24	2,3	15	35	
03089-0241084	B	nerezová ocel	1.4034	kalená	tmavošedá RAL 7021	10	M20x1,5	33	74	281	225	10	22	30	2,8	15	34	
03089-0241284	B	nerezová ocel	1.4034	kalená	bezpečnostní červená RAL 3020	12	M20x1,5	33	78	281	425	12	22	30	2,8	15	39	
03089-0251684	B	nerezová ocel	1.4034	kalená	bezpečnostní červená RAL 3020	16	M24x2	40	96	321	828	16	27	36	3,2	20	46	
03089-12903	B	nerezová ocel	1.4305	netvrzeno	tmavošedá RAL 7021	3	M6x0,75	14	31,5	12	5	10	3,5	8	10	0,8	4,5	10
03089-12004	B	nerezová ocel	1.4305	netvrzeno	tmavošedá RAL 7021	4	M8x1	18	38,5	15	6	13	4	10	13	1	6	12
03089-12105	B	nerezová ocel	1.4305	netvrzeno	tmavošedá RAL 7021	5	M10x1	21	43,5	17	7	15	5	13	17	1,3	5	12
03089-12206	B	nerezová ocel	1.4305	netvrzeno	tmavošedá RAL 7021	6	M12x1,5	25	51,7	20	8	17	6	14	19	1,8	6	14
03089-12308	B	nerezová ocel	1.4305	netvrzeno	tmavošedá RAL 7021	8	M16x1,5	33	68	261	023	8	19	24	2,3	15	35	
03089-12410	B	nerezová ocel	1.4305	netvrzeno	tmavošedá RAL 7021	10	M20x1,5	33	74	281	225	10	22	30	2,8	15	34	
03089-12412	B	nerezová ocel	1.4305	netvrzeno	tmavošedá RAL 7021	12	M20x1,5	33	78	281	425	12	22	30	2,8	15	39	
03089-12516	B	nerezová ocel	1.4305	netvrzeno	tmavošedá RAL 7021	16	M24x2	40	96	321	828	16	27	36	3,2	20	46	
03089-1290384	B	nerezová ocel	1.4305	netvrzeno	bezpečnostní červená RAL 3020	3	M6x0,75	14	31,5	12	5	10	3,5	8	10	0,8	4,5	10
03089-1200484	B	nerezová ocel	1.4305	netvrzeno	bezpečnostní červená RAL 3020	4	M8x1	18	38,5	15	6	13	4	10	13	1	6	12
03089-1210584	B	nerezová ocel	1.4305	netvrzeno	bezpečnostní červená RAL 3020	5	M10x1	21	43,5	17	7	15	5	13	17	1,3	5	12
03089-1220684	B	nerezová ocel	1.4305	netvrzeno	bezpečnostní červená RAL 3020	6	M12x1,5	25	51,7	20	8	17	6	14	19	1,8	6	14
03089-1230884	B	nerezová ocel	1.4305	netvrzeno	bezpečnostní červená RAL 3020	8	M16x1,5	33	68	261	023	8	19	24	2,3	15	35	
03089-1241084	B	nerezová ocel	1.4305	netvrzeno	bezpečnostní červená RAL 3020	10	M20x1,5	33	74	281	225	10	22	30	2,8	15	34	
03089-1241284	B	nerezová ocel	1.4305	netvrzeno	bezpečnostní červená RAL 3020	12	M20x1,5	33	78	281	425	12	22	30	2,8	15	39	
03089-1251684	B	nerezová ocel	1.4305	netvrzeno	bezpečnostní červená RAL 3020	16	M24x2	40	96	321	828	16	27	36	3,2	20	46	
03089-62903	B	nerezová ocel	1.4404	potaženo niklem	tmavošedá RAL 7021	3	M6x0,75	14	31,5	12	5	10	3,5	8	10	0,8	3	6,5
03089-62004	B	nerezová ocel	1.4404	potaženo niklem	tmavošedá RAL 7021	4	M8x1	18	38,5	15	6	13	4	10	13	1	7	15,5
03089-62105	B	nerezová ocel	1.4404	potaženo niklem	tmavošedá RAL 7021	5	M10x1	21	43,5	17	7	15	5	13	17	1,3	4	12,5
03089-62206	B	nerezová ocel	1.4404	potaženo niklem	tmavošedá RAL 7021	6	M12x1,5	25	51,7	20	8	17	6	14	19	1,8	7	14,5
03089-62308	B	nerezová ocel	1.4404	potaženo niklem	tmavošedá RAL 7021	8	M16x1,5	33	68	261	023	8	19	24	2,3	15	35	
03089-62410	B	nerezová ocel	1.4404	potaženo niklem	tmavošedá RAL 7021	10	M20x1,5	33	74	281	225	10	22	30	2,8	15	30	
03089-62412	B	nerezová ocel	1.4404	potaženo niklem	tmavošedá RAL 7021	12	M20x1,5	33	78	281	425	12	22	30	2,8	15	39	
03089-62516	B	nerezová ocel	1.4404	potaženo niklem	tmavošedá RAL 7021	16	M24x2	40	96	321	828	16	27	36	3,2	20	40	
03089-6290384	B	nerezová ocel	1.4404	potaženo niklem	bezpečnostní červená RAL 3020	3	M6x0,75	14	31,5	12	5	10	3,5	8	10	0,8	3	6,5
03089-6200484	B	nerezová ocel	1.4404	potaženo niklem	bezpečnostní červená RAL 3020	4	M8x1	18	38,5	15	6	13	4	10	13	1	7	15,5
03089-6210584	B	nerezová ocel	1.4404	potaženo niklem	bezpečnostní červená RAL 3020	5	M10x1	21	43,5	17	7	15	5	13	17	1,3	4	12,5
03089-6220684	B	nerezová ocel	1.4404	potaženo niklem	bezpečnostní červená RAL 3020	6	M12x1,5	25	51,7	20	8	17	6	14	19	1,8	7	14,5
03089-6230884	B	nerezová ocel	1.4404	potaženo niklem	bezpečnostní červená RAL 3020	8	M16x1,5	33	68	261	023	8	19	24	2,3	15	35	
03089-6241084	B	nerezová ocel	1.4404	potaženo niklem	bezpečnostní červená RAL 3020	10	M20x1,5	33	74	281	225	10	22	30	2,8	15	30	
03089-6241284	B	nerezová ocel	1.4404	potaženo niklem	bezpečnostní červená RAL 3020	12	M20x1,5	33	78	281	425	12	22	30	2,8	15	39	
03089-6251684	B	nerezová ocel	1.4404	potaženo niklem	bezpečnostní červená RAL 3020	16	M24x2	40	96	321	828	16	27	36	3,2	20	40	
03089-72903	B	nerezová ocel	1.4404	bez povrchové úpravy	tmavošedá RAL 7021	3	M6x0,75	14	31,5	12	5	10	3,5	8	10	0,8	3	6,5
03089-72004	B	nerezová ocel	1.4404	bez povrchové úpravy	tmavošedá RAL 7021	4	M8x1	18	38,5	15	6	13	4	10	13	1	7	15,5
03089-72105	B	nerezová ocel	1.4404	bez povrchové úpravy	tmavošedá RAL 7021	5	M10x1	21	43,5	17	7	15	5	13	17	1,3	4	12,5
03089-72206	B	nerezová ocel	1.4404	bez povrchové úpravy	tmavošedá RAL 7021	6	M12x1,5	25	51,7	20	8	17	6	14	19	1,8	7	14,5
03089-72308	B	nerezová ocel	1.4404	bez povrchové úpravy	tmavošedá RAL 7021	8	M16x1,5	33	68	261	023	8	19	24	2,3	15	35	
03089-72410	B	nerezová ocel	1.4404	bez povrchové úpravy	tmavošedá RAL 7021	10	M20x1,5	33	74	281	225	10	22	30	2,8	15	30	
03089-72412	B	nerezová ocel	1.4404	bez povrchové úpravy	tmavošedá RAL 7021	12	M20x1,5	33	78	281	425	12	22	30	2,8	15	39	
03089-72516	B	nerezová ocel	1.4404	bez povrchové úpravy	tmavošedá RAL 7021	16	M24x2	40	96	321	828	16	27	36	3,2	20	40	
03089-7290384	B	nerezová ocel	1.4404	bez povrchové úpravy	bezpečnostní červená RAL 3020	3	M6x0,75	14	31,5	12	5	10	3,5	8	10	0,8	3	6,5
03089-7200484	B	nerezová ocel	1.4404	bez povrchové úpravy	bezpečnostní červená RAL 3020	4	M8x1	18	38,5	15	6	13	4	10	13	1	7	15,5
03089-7210584	B	nerezová ocel	1.4404	bez povrchové úpravy	bezpečnostní červená RAL 3020	5	M10x1	21	43,5	17	7	15	5	13	17	1,3	4	12,5
03089-7220684	B	nerezová ocel	1.4404	bez povrchové úpravy	bezpečnostní červená RAL 3020	6	M12x1,5	25	51,7	20	8	17	6	14	19	1,8	7	14,5
03089-7230884	B	nerezová ocel	1.4404	bez povrchové úpravy	bezpečnostní červená RAL 3020	8	M16x1,5	33	68	261	023	8	19	24	2,3	15	35	
03089-7241084	B	nerezová ocel	1.4404	bez povrchové úpravy	bezpečnostní červená RAL 3020	10	M20x1,5	33	74	281	225	10	22	30	2,8	15	30	
03089-7241284	B	nerezová ocel	1.4404	bez povrchové úpravy	bezpečnostní červená RAL 3020	12	M20x1,5	33	78	281	425	12	22	30	2,8	15	39	
03089-7251684	B	nerezová ocel	1.4404	bez povrchové úpravy	bezpečnostní červená RAL 3020	16	M24x2	40	96	321	828	16	27	36	3,2	20	40	
03089-3903	C	ocel	-	kalená	tmavošedá RAL 7021	3	M6x0,75	14	31,5	12	5	10	3,5	8	-	0,8	4,5	10
03089-3004	C	ocel	-	kalená	tmavošedá RAL 7021	4	M8x1	18	38,5	15	6	13	4	10	-	1	6	12
03089-3105	C	ocel	-	kalená	tmavošedá RAL 7021	5	M10x1	21	43,5	17	7	15	5	13	-	1,3	5	12
03089-3206	C	ocel	-	kalená	tmavošedá RAL 7021	6	M12x1,5	25	51,7	20	8	17	6	14	-	1,8	6	14
03089-3308	C	ocel	-	kalená	tmavošedá RAL 7021	8	M16x1,5	33	68	261	023	8	19	-	2,3	15	35	

Přehled zboží

Objednáací číslo	Provedení	Materiál základní těleso	Ocelový klíč	Povrch základního tělesa	Barva komponenty	D	D1	D2	L	L1	L2	L3	Zdvih SW1	SW2	F x 30°	Síla pružiny začátek F1 cca N	Síla pružiny konec F2 cca N	
03089-3410	C	ocel	-	kalená	tmavošedá RAL 7021	10	M20x1,5	33	74	281	225	10	22	-	2,8	15	34	
03089-3412	C	ocel	-	kalená	tmavošedá RAL 7021	12	M20x1,5	33	78	281	425	12	22	-	2,8	15	39	
03089-3516	C	ocel	-	kalená	tmavošedá RAL 7021	16	M24x2	40	96	321	828	16	27	-	3,2	20	46	
03089-390384	C	ocel	-	kalená	bezpečnostní červená RAL 3020	3	M6x0,75	14	31,5	12	5	10	3,5	8	-	0,8	4,5	10
03089-300484	C	ocel	-	kalená	bezpečnostní červená RAL 3020	4	M8x1	18	38,5	15	6	13	4	10	-	1	6	12
03089-310584	C	ocel	-	kalená	bezpečnostní červená RAL 3020	5	M10x1	21	43,5	17	7	15	5	13	-	1,3	5	12
03089-320684	C	ocel	-	kalená	bezpečnostní červená RAL 3020	6	M12x1,5	25	51,7	20	8	17	6	14	-	1,8	6	14
03089-330884	C	ocel	-	kalená	bezpečnostní červená RAL 3020	8	M16x1,5	33	68	261	023	8	19	-	2,3	15	35	
03089-341084	C	ocel	-	kalená	bezpečnostní červená RAL 3020	10	M20x1,5	33	74	281	225	10	22	-	2,8	15	34	
03089-341284	C	ocel	-	kalená	bezpečnostní červená RAL 3020	12	M20x1,5	33	78	281	425	12	22	-	2,8	15	39	
03089-351684	C	ocel	-	kalená	bezpečnostní červená RAL 3020	16	M24x2	40	96	321	828	16	27	-	3,2	20	46	
03089-03903	C	nerezová ocel	1.4034	kalená	tmavošedá RAL 7021	3	M6x0,75	14	31,5	12	5	10	3,5	8	-	0,8	4,5	10
03089-03004	C	nerezová ocel	1.4034	kalená	tmavošedá RAL 7021	4	M8x1	18	38,5	15	6	13	4	10	-	1	6	12
03089-03105	C	nerezová ocel	1.4034	kalená	tmavošedá RAL 7021	5	M10x1	21	43,5	17	7	15	5	13	-	1,3	5	12
03089-03206	C	nerezová ocel	1.4034	kalená	tmavošedá RAL 7021	6	M12x1,5	25	51,7	20	8	17	6	14	-	1,8	6	14
03089-03308	C	nerezová ocel	1.4034	kalená	tmavošedá RAL 7021	8	M16x1,5	33	68	261	023	8	19	-	2,3	15	35	
03089-03410	C	nerezová ocel	1.4034	kalená	tmavošedá RAL 7021	10	M20x1,5	33	74	281	225	10	22	-	2,8	15	34	
03089-03412	C	nerezová ocel	1.4034	kalená	tmavošedá RAL 7021	12	M20x1,5	33	78	281	425	12	22	-	2,8	15	39	
03089-03516	C	nerezová ocel	1.4034	kalená	tmavošedá RAL 7021	16	M24x2	40	96	321	828	16	27	-	3,2	20	46	
03089-0390384	C	nerezová ocel	1.4034	kalená	bezpečnostní červená RAL 3020	3	M6x0,75	14	31,5	12	5	10	3,5	8	-	0,8	4,5	10
03089-0300484	C	nerezová ocel	1.4034	kalená	bezpečnostní červená RAL 3020	4	M8x1	18	38,5	15	6	13	4	10	-	1	6	12
03089-0310584	C	nerezová ocel	1.4034	kalená	bezpečnostní červená RAL 3020	5	M10x1	21	43,5	17	7	15	5	13	-	1,3	5	12
03089-0320684	C	nerezová ocel	1.4034	kalená	bezpečnostní červená RAL 3020	6	M12x1,5	25	51,7	20	8	17	6	14	-	1,8	6	14
03089-0330884	C	nerezová ocel	1.4034	kalená	bezpečnostní červená RAL 3020	8	M16x1,5	33	68	261	023	8	19	-	2,3	15	35	
03089-0341084	C	nerezová ocel	1.4034	kalená	bezpečnostní červená RAL 3020	10	M20x1,5	33	74	281	225	10	22	-	2,8	15	34	
03089-0341284	C	nerezová ocel	1.4034	kalená	bezpečnostní červená RAL 3020	12	M20x1,5	33	78	281	425	12	22	-	2,8	15	39	
03089-0351684	C	nerezová ocel	1.4034	kalená	bezpečnostní červená RAL 3020	16	M24x2	40	96	321	828	16	27	-	3,2	20	46	
03089-13903	C	nerezová ocel	1.4305	netvrzeno	tmavošedá RAL 7021	3	M6x0,75	14	31,5	12	5	10	3,5	8	-	0,8	4,5	10
03089-13004	C	nerezová ocel	1.4305	netvrzeno	tmavošedá RAL 7021	4	M8x1	18	38,5	15	6	13	4	10	-	1	6	12
03089-13105	C	nerezová ocel	1.4305	netvrzeno	tmavošedá RAL 7021	5	M10x1	21	43,5	17	7	15	5	13	-	1,3	5	12
03089-13206	C	nerezová ocel	1.4305	netvrzeno	tmavošedá RAL 7021	6	M12x1,5	25	51,7	20	8	17	6	14	-	1,8	6	14
03089-13308	C	nerezová ocel	1.4305	netvrzeno	tmavošedá RAL 7021	8	M16x1,5	33	68	261	023	8	19	-	2,3	15	35	
03089-13410	C	nerezová ocel	1.4305	netvrzeno	tmavošedá RAL 7021	10	M20x1,5	33	74	281	225	10	22	-	2,8	15	34	
03089-13412	C	nerezová ocel	1.4305	netvrzeno	tmavošedá RAL 7021	12	M20x1,5	33	78	281	425	12	22	-	2,8	15	39	
03089-13516	C	nerezová ocel	1.4305	netvrzeno	tmavošedá RAL 7021	16	M24x2	40	96	321	828	16	27	-	3,2	20	46	
03089-1390384	C	nerezová ocel	1.4305	netvrzeno	bezpečnostní červená RAL 3020	3	M6x0,75	14	31,5	12	5	10	3,5	8	-	0,8	4,5	10
03089-1300484	C	nerezová ocel	1.4305	netvrzeno	bezpečnostní červená RAL 3020	4	M8x1	18	38,5	15	6	13	4	10	-	1	6	12
03089-1310584	C	nerezová ocel	1.4305	netvrzeno	bezpečnostní červená RAL 3020	5	M10x1	21	43,5	17	7	15	5	13	-	1,3	5	12
03089-1320684	C	nerezová ocel	1.4305	netvrzeno	bezpečnostní červená RAL 3020	6	M12x1,5	25	51,7	20	8	17	6	14	-	1,8	6	14
03089-1330884	C	nerezová ocel	1.4305	netvrzeno	bezpečnostní červená RAL 3020	8	M16x1,5	33	68	261	023	8	19	-	2,3	15	35	
03089-1341084	C	nerezová ocel	1.4305	netvrzeno	bezpečnostní červená RAL 3020	10	M20x1,5	33	74	281	225	10	22	-	2,8	15	34	
03089-1341284	C	nerezová ocel	1.4305	netvrzeno	bezpečnostní červená RAL 3020	12	M20x1,5	33	78	281	425	12	22	-	2,8	15	39	
03089-1351684	C	nerezová ocel	1.4305	netvrzeno	bezpečnostní červená RAL 3020	16	M24x2	40	96	321	828	16	27	-	3,2	20	46	
03089-63903	C	nerezová ocel	1.4404	potaženo niklem	tmavošedá RAL 7021	3	M6x0,75	14	31,5	12	5	10	3,5	8	-	0,8	3	6,5
03089-63004	C	nerezová ocel	1.4404	potaženo niklem	tmavošedá RAL 7021	4	M8x1	18	38,5	15	6	13	4	10	-	1	7	15,5
03089-63105	C	nerezová ocel	1.4404	potaženo niklem	tmavošedá RAL 7021	5	M10x1	21	43,5	17	7	15	5	13	-	1,3	4	12,5
03089-63206	C	nerezová ocel	1.4404	potaženo niklem	tmavošedá RAL 7021	6	M12x1,5	25	51,7	20	8	17	6	14	-	1,8	7	14,5
03089-63308	C	nerezová ocel	1.4404	potaženo niklem	tmavošedá RAL 7021	8	M16x1,5	33	68	261	023	8	19	-	2,3	15	35	
03089-63410	C	nerezová ocel	1.4404	potaženo niklem	tmavošedá RAL 7021	10	M20x1,5	33	74	281	225	10	22	-	2,8	15	30	
03089-63412	C	nerezová ocel	1.4404	potaženo niklem	tmavošedá RAL 7021	12	M20x1,5	33	78	281	425	12	22	-	2,8	15	39	
03089-63516	C	nerezová ocel	1.4404	potaženo niklem	tmavošedá RAL 7021	16	M24x2	40	96	321	828	16	27	-	3,2	20	40	
03089-6390384	C	nerezová ocel	1.4404	potaženo niklem	bezpečnostní červená RAL 3020	3	M6x0,75	14	31,5	12	5	10	3,5	8	-	0,8	3	6,5
03089-6300484	C	nerezová ocel	1.4404	potaženo niklem	bezpečnostní červená RAL 3020	4	M8x1	18	38,5	15	6	13	4	10	-	1	7	15,5
03089-6310584	C	nerezová ocel	1.4404	potaženo niklem	bezpečnostní červená RAL 3020	5	M10x1	21	43,5	17	7	15	5	13	-	1,3	4	12,5
03089-6320684	C	nerezová ocel	1.4404	potaženo niklem	bezpečnostní červená RAL 3020	6	M12x1,5	25	51,7	20	8	17	6	14	-	1,8	7	14,5
03089-6330884	C	nerezová ocel	1.4404	potaženo niklem	bezpečnostní červená RAL 3020	8	M16x1,5	33	68	261	023	8	19	-	2,3	15	35	
03089-6341084	C	nerezová ocel	1.4404	potaženo niklem	bezpečnostní červená RAL 3020	10	M20x1,5	33	74	281	225	10	22	-	2,8	15	30	
03089-6341284	C	nerezová ocel	1.4404	potaženo niklem	bezpečnostní červená RAL 3020	12	M20x1,5	33	78	281	425	12	22	-	2,8	15	39	
03089-6351684	C	nerezová ocel	1.4404	potaženo niklem	bezpečnostní červená RAL 3020	16	M24x2	40	96	321	828	16	27	-	3,2	20	40	
03089-73903	C	nerezová ocel	1.4404	bez povrchové úpravy	tmavošedá RAL 7021	3	M6x0,75	14	31,5	12	5	10	3,5	8	-	0,8	3	6,5
03089-73004	C	nerezová ocel	1.4404	bez povrchové úpravy	tmavošedá RAL 7021	4	M8x1	18	38,5	15	6	13	4	10	-	1	7	15,5
03089-73105	C	nerezová ocel	1.4404	bez povrchové úpravy	tmavošedá RAL 7021	5	M10x1	21	43,5	17	7	15	5	13	-	1,3	4	12,5
03089-73206	C	nerezová ocel	1.4404	bez povrchové úpravy	tmavošedá RAL 7021	6	M12x1,5	25	51,7	20	8	17	6	14	-	1,8	7	14,5

Přehled zboží

Objednáací číslo	Provedení	Materiál základní těleso	Ocelový klíč	Povrch základního tělesa	Barva komponenty	D	D1	D2	L	L1	L2	L3	Zdvih SW1	SW2	F x 30°	Síla pružiny začátek F1 cca N	Síla pružiny konec F2 cca N	
03089-73308	C	nerezová ocel	1.4404	bez povrchové úpravy	tmavošedá RAL 7021	8	M16x1,5	33	68	261	023	8	19	-	2,3	15	35	
03089-73410	C	nerezová ocel	1.4404	bez povrchové úpravy	tmavošedá RAL 7021	10	M20x1,5	33	74	281	225	10	22	-	2,8	15	30	
03089-73412	C	nerezová ocel	1.4404	bez povrchové úpravy	tmavošedá RAL 7021	12	M20x1,5	33	78	281	425	12	22	-	2,8	15	39	
03089-73516	C	nerezová ocel	1.4404	bez povrchové úpravy	tmavošedá RAL 7021	16	M24x2	40	96	321	828	16	27	-	3,2	20	40	
03089-7390384	C	nerezová ocel	1.4404	bez povrchové úpravy	bezpečnostní červená RAL 3020	3	M6x0,75	14	31,5	12	5	10	3,5	8	-	0,8	3	6,5
03089-7300484	C	nerezová ocel	1.4404	bez povrchové úpravy	bezpečnostní červená RAL 3020	4	M8x1	18	38,5	15	6	13	4	10	-	1	7	15,5
03089-7310584	C	nerezová ocel	1.4404	bez povrchové úpravy	bezpečnostní červená RAL 3020	5	M10x1	21	43,5	17	7	15	5	13	-	1,3	4	12,5
03089-7320684	C	nerezová ocel	1.4404	bez povrchové úpravy	bezpečnostní červená RAL 3020	6	M12x1,5	25	51,7	20	8	17	6	14	-	1,8	7	14,5
03089-7330884	C	nerezová ocel	1.4404	bez povrchové úpravy	bezpečnostní červená RAL 3020	8	M16x1,5	33	68	261	023	8	19	-	2,3	15	35	
03089-7341084	C	nerezová ocel	1.4404	bez povrchové úpravy	bezpečnostní červená RAL 3020	10	M20x1,5	33	74	281	225	10	22	-	2,8	15	30	
03089-7341284	C	nerezová ocel	1.4404	bez povrchové úpravy	bezpečnostní červená RAL 3020	12	M20x1,5	33	78	281	425	12	22	-	2,8	15	39	
03089-7351684	C	nerezová ocel	1.4404	bez povrchové úpravy	bezpečnostní červená RAL 3020	16	M24x2	40	96	321	828	16	27	-	3,2	20	40	
03089-4903	D	ocel	-	kalená	tmavošedá RAL 7021	3	M6x0,75	14	31,5	12	5	10	3,5	8	10	0,8	4,5	10
03089-4004	D	ocel	-	kalená	tmavošedá RAL 7021	4	M8x1	18	38,5	15	6	13	4	10	13	1	6	12
03089-4105	D	ocel	-	kalená	tmavošedá RAL 7021	5	M10x1	21	43,5	17	7	15	5	13	17	1,3	5	12
03089-4206	D	ocel	-	kalená	tmavošedá RAL 7021	6	M12x1,5	25	51,7	20	8	17	6	14	19	1,8	6	14
03089-4308	D	ocel	-	kalená	tmavošedá RAL 7021	8	M16x1,5	33	68	261	023	8	19	24	2,3	15	35	
03089-4410	D	ocel	-	kalená	tmavošedá RAL 7021	10	M20x1,5	33	74	281	225	10	22	30	2,8	15	34	
03089-4412	D	ocel	-	kalená	tmavošedá RAL 7021	12	M20x1,5	33	78	281	425	12	22	30	2,8	15	39	
03089-4516	D	ocel	-	kalená	tmavošedá RAL 7021	16	M24x2	40	96	321	828	16	27	36	3,2	20	46	
03089-490384	D	ocel	-	kalená	bezpečnostní červená RAL 3020	3	M6x0,75	14	31,5	12	5	10	3,5	8	10	0,8	4,5	10
03089-400484	D	ocel	-	kalená	bezpečnostní červená RAL 3020	4	M8x1	18	38,5	15	6	13	4	10	13	1	6	12
03089-410584	D	ocel	-	kalená	bezpečnostní červená RAL 3020	5	M10x1	21	43,5	17	7	15	5	13	17	1,3	5	12
03089-420684	D	ocel	-	kalená	bezpečnostní červená RAL 3020	6	M12x1,5	25	51,7	20	8	17	6	14	19	1,8	6	14
03089-430884	D	ocel	-	kalená	bezpečnostní červená RAL 3020	8	M16x1,5	33	68	261	023	8	19	24	2,3	15	35	
03089-441084	D	ocel	-	kalená	bezpečnostní červená RAL 3020	10	M20x1,5	33	74	281	225	10	22	30	2,8	15	34	
03089-441284	D	ocel	-	kalená	bezpečnostní červená RAL 3020	12	M20x1,5	33	78	281	425	12	22	30	2,8	15	39	
03089-451684	D	ocel	-	kalená	bezpečnostní červená RAL 3020	16	M24x2	40	96	321	828	16	27	36	3,2	20	46	
03089-04903	D	nerezová ocel	1.4034	kalená	tmavošedá RAL 7021	3	M6x0,75	14	31,5	12	5	10	3,5	8	10	0,8	4,5	10
03089-04004	D	nerezová ocel	1.4034	kalená	tmavošedá RAL 7021	4	M8x1	18	38,5	15	6	13	4	10	13	1	6	12
03089-04105	D	nerezová ocel	1.4034	kalená	tmavošedá RAL 7021	5	M10x1	21	43,5	17	7	15	5	13	17	1,3	5	12
03089-04206	D	nerezová ocel	1.4034	kalená	tmavošedá RAL 7021	6	M12x1,5	25	51,7	20	8	17	6	14	19	1,8	6	14
03089-04308	D	nerezová ocel	1.4034	kalená	tmavošedá RAL 7021	8	M16x1,5	33	68	261	023	8	19	24	2,3	15	35	
03089-04410	D	nerezová ocel	1.4034	kalená	tmavošedá RAL 7021	10	M20x1,5	33	74	281	225	10	22	30	2,8	15	34	
03089-04412	D	nerezová ocel	1.4034	kalená	tmavošedá RAL 7021	12	M20x1,5	33	78	281	425	12	22	30	2,8	15	39	
03089-04516	D	nerezová ocel	1.4034	kalená	tmavošedá RAL 7021	16	M24x2	40	96	321	828	16	27	36	3,2	20	46	
03089-0490384	D	nerezová ocel	1.4034	kalená	bezpečnostní červená RAL 3020	3	M6x0,75	14	31,5	12	5	10	3,5	8	10	0,8	4,5	10
03089-0400484	D	nerezová ocel	1.4034	kalená	bezpečnostní červená RAL 3020	4	M8x1	18	38,5	15	6	13	4	10	13	1	6	12
03089-0410584	D	nerezová ocel	1.4034	kalená	bezpečnostní červená RAL 3020	5	M10x1	21	43,5	17	7	15	5	13	17	1,3	5	12
03089-0420684	D	nerezová ocel	1.4034	kalená	bezpečnostní červená RAL 3020	6	M12x1,5	25	51,7	20	8	17	6	14	19	1,8	6	14
03089-0430884	D	nerezová ocel	1.4034	kalená	bezpečnostní červená RAL 3020	8	M16x1,5	33	68	261	023	8	19	24	2,3	15	35	
03089-0441084	D	nerezová ocel	1.4034	kalená	bezpečnostní červená RAL 3020	10	M20x1,5	33	74	281	225	10	22	30	2,8	15	34	
03089-0441284	D	nerezová ocel	1.4034	kalená	bezpečnostní červená RAL 3020	12	M20x1,5	33	78	281	425	12	22	30	2,8	15	39	
03089-0451684	D	nerezová ocel	1.4034	kalená	bezpečnostní červená RAL 3020	16	M24x2	40	96	321	828	16	27	36	3,2	20	46	
03089-14903	D	nerezová ocel	1.4305	netvrzeno	tmavošedá RAL 7021	3	M6x0,75	14	31,5	12	5	10	3,5	8	10	0,8	4,5	10
03089-14004	D	nerezová ocel	1.4305	netvrzeno	tmavošedá RAL 7021	4	M8x1	18	38,5	15	6	13	4	10	13	1	6	12
03089-14105	D	nerezová ocel	1.4305	netvrzeno	tmavošedá RAL 7021	5	M10x1	21	43,5	17	7	15	5	13	17	1,3	5	12
03089-14206	D	nerezová ocel	1.4305	netvrzeno	tmavošedá RAL 7021	6	M12x1,5	25	51,7	20	8	17	6	14	19	1,8	6	14
03089-14308	D	nerezová ocel	1.4305	netvrzeno	tmavošedá RAL 7021	8	M16x1,5	33	68	261	023	8	19	24	2,3	15	35	
03089-14410	D	nerezová ocel	1.4305	netvrzeno	tmavošedá RAL 7021	10	M20x1,5	33	74	281	225	10	22	30	2,8	15	34	
03089-14412	D	nerezová ocel	1.4305	netvrzeno	tmavošedá RAL 7021	12	M20x1,5	33	78	281	425	12	22	30	2,8	15	39	
03089-14516	D	nerezová ocel	1.4305	netvrzeno	tmavošedá RAL 7021	16	M24x2	40	96	321	828	16	27	36	3,2	20	46	
03089-1490384	D	nerezová ocel	1.4305	netvrzeno	bezpečnostní červená RAL 3020	3	M6x0,75	14	31,5	12	5	10	3,5	8	10	0,8	4,5	10
03089-1400484	D	nerezová ocel	1.4305	netvrzeno	bezpečnostní červená RAL 3020	4	M8x1	18	38,5	15	6	13	4	10	13	1	6	12
03089-1410584	D	nerezová ocel	1.4305	netvrzeno	bezpečnostní červená RAL 3020	5	M10x1	21	43,5	17	7	15	5	13	17	1,3	5	12
03089-1420684	D	nerezová ocel	1.4305	netvrzeno	bezpečnostní červená RAL 3020	6	M12x1,5	25	51,7	20	8	17	6	14	19	1,8	6	14
03089-1430884	D	nerezová ocel	1.4305	netvrzeno	bezpečnostní červená RAL 3020	8	M16x1,5	33	68	261	023	8	19	24	2,3	15	35	
03089-1441084	D	nerezová ocel	1.4305	netvrzeno	bezpečnostní červená RAL 3020	10	M20x1,5	33	74	281	225	10	22	30	2,8	15	34	
03089-1441284	D	nerezová ocel	1.4305	netvrzeno	bezpečnostní červená RAL 3020	12	M20x1,5	33	78	281	425	12	22	30	2,8	15	39	
03089-1451684	D	nerezová ocel	1.4305	netvrzeno	bezpečnostní červená RAL 3020	16	M24x2	40	96	321	828	16	27	36	3,2	20	46	
03089-64903	D	nerezová ocel	1.4404	potaženo niklem	tmavošedá RAL 7021	3	M6x0,75	14	31,5	12	5	10	3,5	8	10	0,8	3	6,5
03089-64004	D	nerezová ocel	1.4404	potaženo niklem	tmavošedá RAL 7021	4	M8x1	18	38,5	15	6	13	4	10	13	1	7	15,5
03089-64105	D	nerezová ocel	1.4404	potaženo niklem	tmavošedá RAL 7021	5	M10x1	21	43,5	17	7	15	5	13	17	1,3	4	12,5

Přehled zboží

Objednáací číslo	Provedení	Materiál základní těleso	Ocelový klíč	Povrch základního tělesa	Barva komponenty	D	D1	D2	L	L1	L2	L3	Zdvih S	SW1	SW2	F x 30°	Síla pružiny začátek F1 cca N	Síla pružiny konec F2 cca N
03089-64206	D	nerezová ocel	1.4404	potaženo niklem	tmavošedá RAL 7021	6	M12x1,5	25	51,7	20	8	17	6	14	19	1,8	7	14,5
03089-64308	D	nerezová ocel	1.4404	potaženo niklem	tmavošedá RAL 7021	8	M16x1,5	33	68	26	10	23	8	19	24	2,3	15	35
03089-64410	D	nerezová ocel	1.4404	potaženo niklem	tmavošedá RAL 7021	10	M20x1,5	33	74	28	12	25	10	22	30	2,8	15	30
03089-64412	D	nerezová ocel	1.4404	potaženo niklem	tmavošedá RAL 7021	12	M20x1,5	33	78	28	14	25	12	22	30	2,8	15	39
03089-64516	D	nerezová ocel	1.4404	potaženo niklem	tmavošedá RAL 7021	16	M24x2	40	96	32	18	28	16	27	36	3,2	20	40
03089-6490384	D	nerezová ocel	1.4404	potaženo niklem	bezpečnostní červená RAL 3020	3	M6x0,75	14	31,5	12	5	10	3,5	8	10	0,8	3	6,5
03089-6400484	D	nerezová ocel	1.4404	potaženo niklem	bezpečnostní červená RAL 3020	4	M8x1	18	38,5	15	6	13	4	10	13	1	7	15,5
03089-6410584	D	nerezová ocel	1.4404	potaženo niklem	bezpečnostní červená RAL 3020	5	M10x1	21	43,5	17	7	15	5	13	17	1,3	4	12,5
03089-6420684	D	nerezová ocel	1.4404	potaženo niklem	bezpečnostní červená RAL 3020	6	M12x1,5	25	51,7	20	8	17	6	14	19	1,8	7	14,5
03089-6430884	D	nerezová ocel	1.4404	potaženo niklem	bezpečnostní červená RAL 3020	8	M16x1,5	33	68	26	10	23	8	19	24	2,3	15	35
03089-6441084	D	nerezová ocel	1.4404	potaženo niklem	bezpečnostní červená RAL 3020	10	M20x1,5	33	74	28	12	25	10	22	30	2,8	15	30
03089-6441284	D	nerezová ocel	1.4404	potaženo niklem	bezpečnostní červená RAL 3020	12	M20x1,5	33	78	28	14	25	12	22	30	2,8	15	39
03089-6451684	D	nerezová ocel	1.4404	potaženo niklem	bezpečnostní červená RAL 3020	16	M24x2	40	96	32	18	28	16	27	36	3,2	20	40
03089-74903	D	nerezová ocel	1.4404	bez povrchové úpravy	tmavošedá RAL 7021	3	M6x0,75	14	31,5	12	5	10	3,5	8	10	0,8	3	6,5
03089-74004	D	nerezová ocel	1.4404	bez povrchové úpravy	tmavošedá RAL 7021	4	M8x1	18	38,5	15	6	13	4	10	13	1	7	15,5
03089-74105	D	nerezová ocel	1.4404	bez povrchové úpravy	tmavošedá RAL 7021	5	M10x1	21	43,5	17	7	15	5	13	17	1,3	4	12,5
03089-74206	D	nerezová ocel	1.4404	bez povrchové úpravy	tmavošedá RAL 7021	6	M12x1,5	25	51,7	20	8	17	6	14	19	1,8	7	14,5
03089-74308	D	nerezová ocel	1.4404	bez povrchové úpravy	tmavošedá RAL 7021	8	M16x1,5	33	68	26	10	23	8	19	24	2,3	15	35
03089-74410	D	nerezová ocel	1.4404	bez povrchové úpravy	tmavošedá RAL 7021	10	M20x1,5	33	74	28	12	25	10	22	30	2,8	15	30
03089-74412	D	nerezová ocel	1.4404	bez povrchové úpravy	tmavošedá RAL 7021	12	M20x1,5	33	78	28	14	25	12	22	30	2,8	15	39
03089-74516	D	nerezová ocel	1.4404	bez povrchové úpravy	tmavošedá RAL 7021	16	M24x2	40	96	32	18	28	16	27	36	3,2	20	40
03089-7490384	D	nerezová ocel	1.4404	bez povrchové úpravy	bezpečnostní červená RAL 3020	3	M6x0,75	14	31,5	12	5	10	3,5	8	10	0,8	3	6,5
03089-7400484	D	nerezová ocel	1.4404	bez povrchové úpravy	bezpečnostní červená RAL 3020	4	M8x1	18	38,5	15	6	13	4	10	13	1	7	15,5
03089-7410584	D	nerezová ocel	1.4404	bez povrchové úpravy	bezpečnostní červená RAL 3020	5	M10x1	21	43,5	17	7	15	5	13	17	1,3	4	12,5
03089-7420684	D	nerezová ocel	1.4404	bez povrchové úpravy	bezpečnostní červená RAL 3020	6	M12x1,5	25	51,7	20	8	17	6	14	19	1,8	7	14,5
03089-7430884	D	nerezová ocel	1.4404	bez povrchové úpravy	bezpečnostní červená RAL 3020	8	M16x1,5	33	68	26	10	23	8	19	24	2,3	15	35
03089-7441084	D	nerezová ocel	1.4404	bez povrchové úpravy	bezpečnostní červená RAL 3020	10	M20x1,5	33	74	28	12	25	10	22	30	2,8	15	30
03089-7441284	D	nerezová ocel	1.4404	bez povrchové úpravy	bezpečnostní červená RAL 3020	12	M20x1,5	33	78	28	14	25	12	22	30	2,8	15	39
03089-7451684	D	nerezová ocel	1.4404	bez povrchové úpravy	bezpečnostní červená RAL 3020	16	M24x2	40	96	32	18	28	16	27	36	3,2	20	40