

## Popis zboží/obrázky produktu



## Popis

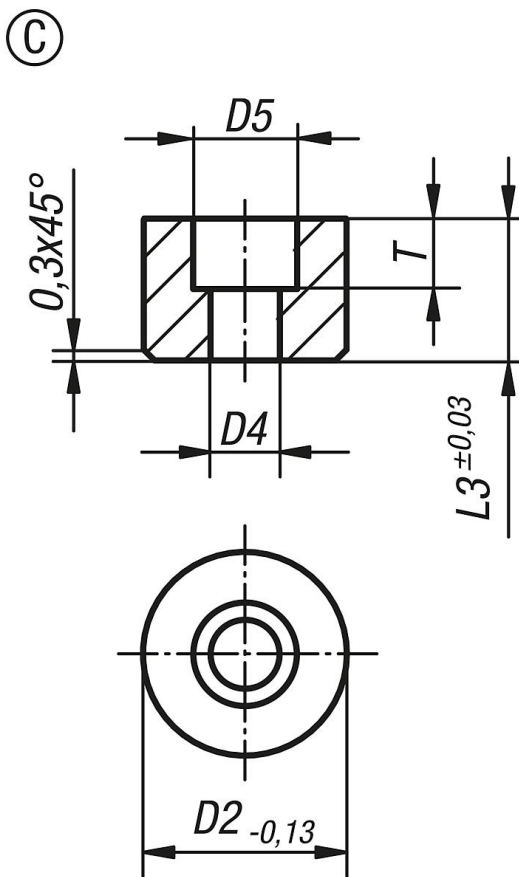
**Materiál, provedení:**

Provedení C, z nástrojové oceli, kaleno a bryněrováno, nerezová ocel, kaleno, bez povrchové úpravy nebo POM.

**Upozornění:**

Opěrné kameny a vložky jsou vhodné jako vestavba do upínacích ramen, úchytných systémů, upínacích přípravků, upínacích čelistí a výkyvných opěrek. Použitím opěrných kamenů se přenos nejvyšších krouticích momentů a nadprůměrných přídržných sil daří i u tvrdých materiálů a při povrchových nerovnostech.

## Výkresy



## Přehled zboží

Objednací číslo	Provedení	D2	D4	D5	L3	T
07113-110108	C	10	3,4	6	10	5
07113-110128	C	10	3,4	6	12	5
07113-112108	C	12	4,5	9	10	5,6
07113-112128	C	12	4,5	9	12	5,6
07113-116108	C	16	5,5	11	10	6,6
07113-116128	C	16	5,5	11	12	6,6
07113-120108	C	20	6,6	11	10	7,6
07113-120128	C	20	6,6	11	12	7,6
07113-125108	C	25	6,6	11	10	7,6
07113-125128	C	25	6,6	11	12	7,6

