



Popis

Materiál:

Těleso z oceli pro zušlechtnění.

Kulička z nerezavějící a kyselinovzdorné oceli.

Vložka:

Provedení 0 nerezová ocel.

Provedení:

Těleso zušlechtněné a bryněované.

Kulička kalená, bez povrchové úpravy.

Vložka:

Provedení 0 s diamantovým povrchem srovnatelným s brusnou zrnitostí 100.

Upozornění:

Výkyvné opěrky je možné využít k podpírání a upínání neobrobených i obrobených dílů.

Své využití nalézají jako zarážky, opěrky a tlačné prvky při výrobě nástrojů a přípravků.

Kulička může být lehkým tlakem na vnitřní šroub vysunuta z korpusu.

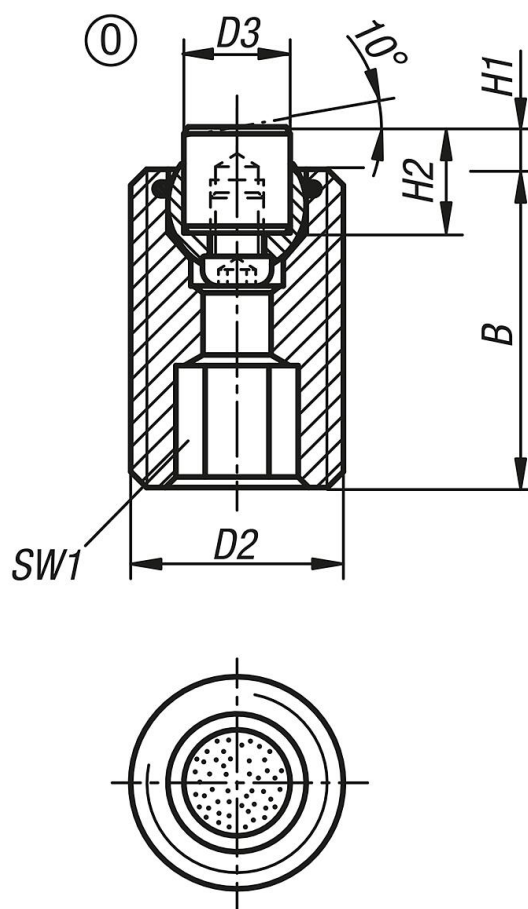
Kulička je jištěna proti protočení.

Přednosti:

Vysoká hospodárnost díky možnosti výměny vložek.

Vestavěný O-kroužek drží kuličku a zabraňuje vniknutí nečistot a nežádoucích částic.

Tím je zajištěn hladký pohyb kuličky.



Přehled zboží

Objednáací číslo	Provedení	B	D2	D3	H1	H2	SW1	Kulička \varnothing	Zatížitelnost max. kN (jen při statickém zatížení)	Objednáací číslo pro nerezovou vložku s diamantovým povrchem
02009-520X030	0	30	M20	10	4	10	10	13	37	07113-10105
02009-520X050	0	50	M20	10	4	10	10	13	37	07113-10105
02009-520X070	0	70	M20	10	4	10	10	13	37	07113-10105
02009-524X040	0	40	M24	12	4	10	10	15	55	07113-12105
02009-524X080	0	80	M24	12	4	10	10	15	55	07113-12105