

Popis zboží/obrázky produktu



Popis

Materiál:

Pouzdro z oceli třídy pevnosti 5.8.

Tlačný čep z oceli.

Pružina pružinová ocel tř. D.

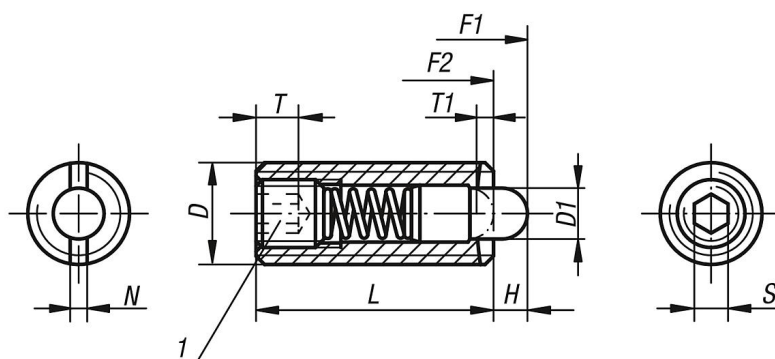
Provedení:

Brynýrováno. Tlačný čep kalený.

Odkaz na výkres:

1) Zalepený závitový čep

Výkresy



Přehled zboží

Objednací číslo	D	D1	H	L	T	N	S	Síla pružiny začátek F1 cca N	Síla pružiny konec F2 cca N	Objednací číslo Montážního klíče
03040-104	M4	1,5	1,5	15	0,6	0,6	1,3	2	7	03040-904
03040-105	M5	2,4	2,3	18	0,8	0,8	1,5	3	10	03040-905
03040-106	M6	2,7	2,5	20	1	1	2	3	9	03040-906
03040-108	M8	3,5	3	22	1,4	1,2	2,5	4	16	03040-908
03040-110	M10	4	3	22	1,4	1,6	3	4	16	03040-910
03040-112	M12	6	4	28	2	2	4	5	27	03040-912
03040-116	M16	7,5	5	32	2,5	2,5	5	20	45	03040-916