

Popis zboží/obrázky produktu



Popis

Materiál:

Pouzdro z oceli třídy pevnosti 5.8.
Tlačný čep z oceli.
Pružina pružinová ocel tř. D.

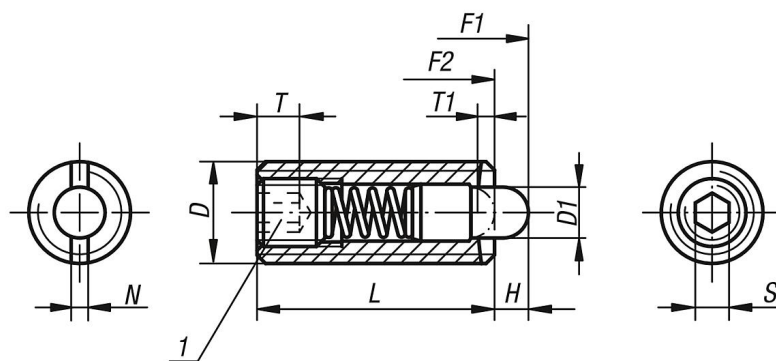
Provedení:

Brynýrováno. Tlačný čep kalený.

Odkaz na výkres:

1) Zalepený závitový čep

Výkresy



Přehled zboží

Objednací číslo	D	D1	H	L	T1	N	S	Síla pružiny začátek F1 cca N	Síla pružiny konec F2 cca N	Objednací číslo Montážního klíče
03040-03	M3	1	1,5	10	1	0,4	0,7	0,5	3	03040-903
03040-04	M4	1,5	1,5	15	0,6	0,6	1,3	5	16	03040-904
03040-05	M5	2,4	2,3	18	0,8	0,8	1,5	6	20	03040-905
03040-06	M6	2,7	2,5	20	1	1	2	7	20	03040-906
03040-08	M8	3,5	3	22	1,4	1,2	2,5	9	35	03040-908
03040-10	M10	4	3	22	1,4	1,6	3	9	35	03040-910
03040-12	M12	6	4	28	2	2	4	12	55	03040-912
03040-16	M16	7,5	5	32	2,5	2,5	5	45	100	03040-916
03040-20	M20	10	7	40	3	2,5	6	60	120	-
03040-24	M24	12	10	52	3	2,5	8	80	160	-