



Popis

Materiál:

Těleso z oceli pro zušlechtnění.

Kulička z nerezavějící a kyselinovzdorné oceli.

Vložka:

Provedení P nerezová ocel.

Provedení:

Těleso zušlechtněné a bryněované.

Kulička kalená, bez povrchové úpravy.

Vložka:

Provedení P s polyuretanovým povrchem o tvrdosti 60° Shore.

Upozornění:

Výkyvné opěrky je možné využít k podpírání a upínání neobrobených i obrobených dílů.

Své využití nalézají jako zarážky, opěrky a tlačné prvky při výrobě nástrojů a přípravků.

Kulička může být lehkým tlakem na vnitřní šroub vysunuta z korpusu.

Kulička je jištěna proti protočení.

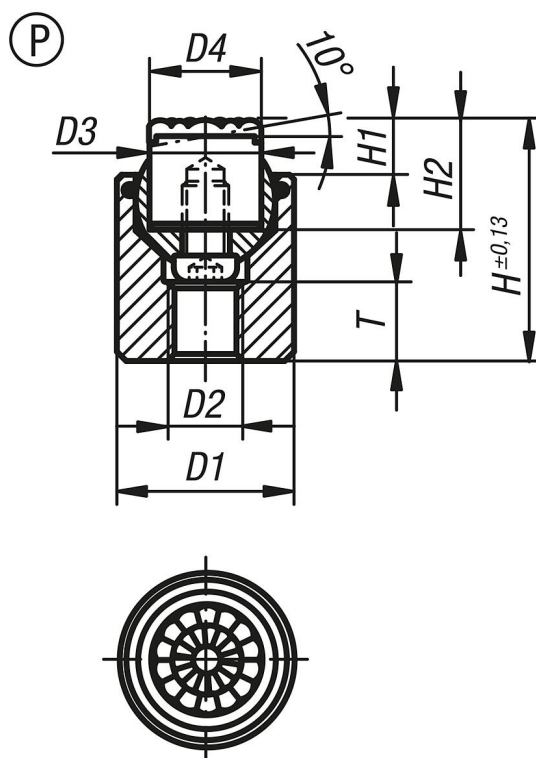
Přednosti:

Vysoká hospodárnost díky možnosti výměny opěrných kamenů a vložek.

Vestavěný O-kroužek drží kuličku a zabraňuje vniknutí nečistot a nežádoucích částic.

Tím je zajištěn hladký pohyb kuličky.

Výkresy



Přehled zboží

Objednáací číslo	Provedení	D1	D2	D3	D4	H	H1	H2	T	Kulička \varnothing	Objednáací číslo pro nerezovou vložku polyuretanový povrch
02003-617X024	P	17	M6	10	10	24	6	12	7	13	07113-10126
02003-619X026	P	19	M8	12	13	26	6	12	8	15	07113-12126
02003-624X030	P	24	M10	16	16	30	6	12	8	20	07113-16126
02003-630X032	P	30	M12	20	21	32	6	12	9	23	07113-20126
02003-636X038	P	36	M12	25	27	38	6	12	11	28	07113-25126