



## Popis

### Materiál:

Korpus ze zušlechtěné oceli.

Kulička:

Provedení O z nerezové oceli s diamantovým povrchem.

### Provedení:

Korpus zušlechtěn a brynýrován.

Kulička:

Provedení O s povrchem o zrnitosti srovnatelné s brusným zrnem 100.

### Upozornění:

Výkyvné opěrky je možné využít k podpírání a upínání neobrobených i obrobených dílů.

Své využití nalézají jako zarážky, opěrky a tlačné prvky při výrobě nástrojů a přípravků.

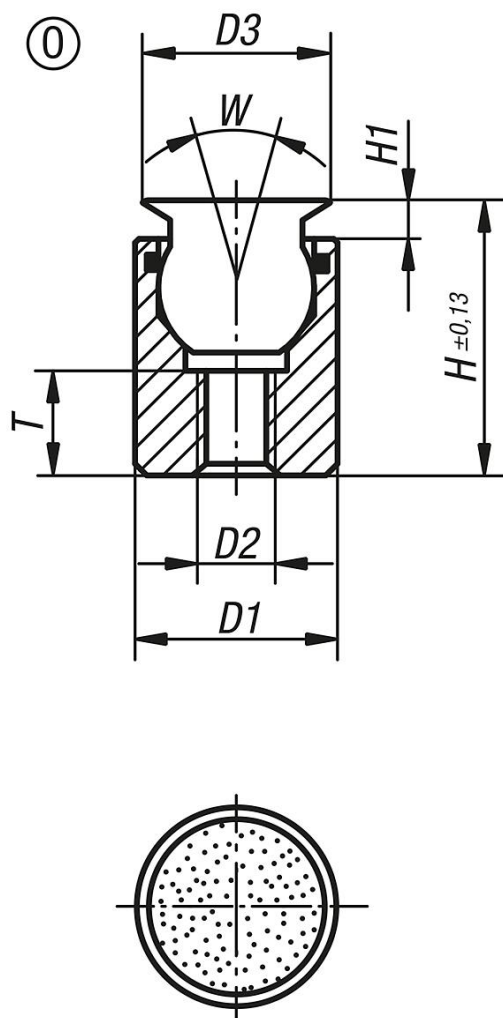
Kulička je jištěna proti protočení.

Provedení O: Brusný diamantový povrch je pevně slitý s kuličkou. Je ideální pro uchycení hladkých nebo kluzkých aplikací s minimálním upínacím tlakem. Diamantové částičky přitom přenášejí vysoké přídržné síly na velmi malou plochu s minimálním poškozením povrchu. Diamantový povrch poskytuje vynikající odolnost proti opotřebení.

### Přednosti:

Vestavěný O-kroužek drží kuličku a zabraňuje vniknutí nečistot a nežádoucích částiček.

Tím je zajištěn hladký pohyb kuličky.



Přehled zboží

Objednáací číslo	Provedení	D1	D2	D3	H	H1	T	W	Kulička $\varnothing$	Zatížitelnost max. kN (jen při statickém zatížení)
02002-504X012	0	10	M4	8	12,5	2	3,5	28	7	11,5
02002-504X025	0	10	M4	8	25,5	2	9	28	7	11,5
02002-505X017	0	13	M5	11	17,5	3	6,5	28	10	19,8
02002-505X026	0	13	M5	11	26,5	3	9	28	10	19,8
02002-506X021	0	17	M6	14	21	3	7,5	28	13	27,4
02002-508X024	0	19	M8	19	24	4	8,5	24	15	38,6
02002-510X028	0	24	M10	21	28	4	9	24	20	58,3