

Popis zboží/obrázky produktu



Popis

Materiál:

Úchytka termoplast šedočerný.

Pouzdro z mosazi nebo nerezů 1.4305.

Závitový čep z oceli 5.8 nebo nerezů 1.4305.

Provedení:

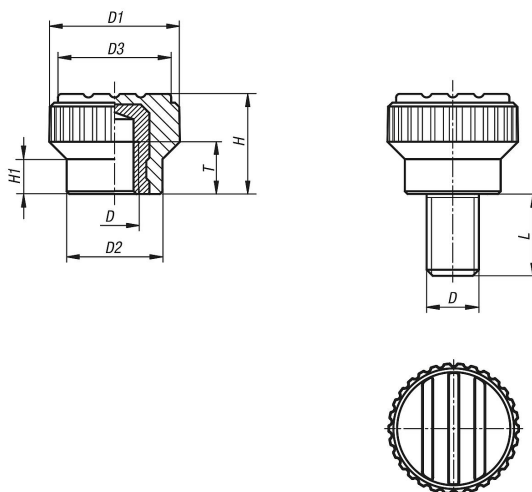
Ocel, modře pasivovaná.

Nerezová ocel, bez povrchové úpravy.

Na vyžádání:

Jiná barevná provedení.

Výkresy



Přehled zboží

Rýhované ovládací knoflíky s vnitřním závitem

Objednávací číslo	Druh závitu	Materiál komponenty	D	D1	D2	D3	H	H1	T
06094-003	vnitřní závit	mosaz	M3	15	11	13	11,5	4,3	4,5
06094-004	vnitřní závit	mosaz	M4	15	11	13	11,5	4,3	6
06094-005	vnitřní závit	mosaz	M5	15	11	13	11,5	4,3	6
06094-0003	vnitřní závit	nerezová ocel	M3	15	11	13	11,5	4,3	4,5
06094-0004	vnitřní závit	nerezová ocel	M4	15	11	13	11,5	4,3	6
06094-0005	vnitřní závit	nerezová ocel	M5	15	11	13	11,5	4,3	6
06094-003X8	vnější závit	ocel	M3	15	11	13	11,5	4,3	-
06094-003X10	vnější závit	ocel	M3	15	11	13	11,5	4,3	-
06094-003X12	vnější závit	ocel	M3	15	11	13	11,5	4,3	-
06094-003X15	vnější závit	ocel	M3	15	11	13	11,5	4,3	-
06094-004X8	vnější závit	ocel	M4	15	11	13	11,5	4,3	-
06094-004X10	vnější závit	ocel	M4	15	11	13	11,5	4,3	-
06094-004X12	vnější závit	ocel	M4	15	11	13	11,5	4,3	-
06094-004X15	vnější závit	ocel	M4	15	11	13	11,5	4,3	-
06094-005X10	vnější závit	ocel	M5	15	11	13	11,5	4,3	-
06094-005X12	vnější závit	ocel	M5	15	11	13	11,5	4,3	-
06094-005X15	vnější závit	ocel	M5	15	11	13	11,5	4,3	-
06094-005X20	vnější závit	ocel	M5	15	11	13	11,5	4,3	-
06094-006X10	vnější závit	ocel	M6	15	11	13	11,5	4,3	-
06094-006X15	vnější závit	ocel	M6	15	11	13	11,5	4,3	-
06094-006X20	vnější závit	ocel	M6	15	11	13	11,5	4,3	-

Přehled zboží

Objednáací číslo	Druh závit	Materiál komponenty	D	D1	D2	D3	H	H1	T
06094-006X25	vnější závit	ocel	M6	15	11	13	11,5	4,3	-
06094-0003X8	vnější závit	nerezová ocel	M3	15	11	13	11,5	4,3	-
06094-0003X10	vnější závit	nerezová ocel	M3	15	11	13	11,5	4,3	-
06094-0003X12	vnější závit	nerezová ocel	M3	15	11	13	11,5	4,3	-
06094-0003X15	vnější závit	nerezová ocel	M3	15	11	13	11,5	4,3	-
06094-0004X8	vnější závit	nerezová ocel	M4	15	11	13	11,5	4,3	-
06094-0004X10	vnější závit	nerezová ocel	M4	15	11	13	11,5	4,3	-
06094-0004X12	vnější závit	nerezová ocel	M4	15	11	13	11,5	4,3	-
06094-0004X15	vnější závit	nerezová ocel	M4	15	11	13	11,5	4,3	-
06094-0005X10	vnější závit	nerezová ocel	M5	15	11	13	11,5	4,3	-
06094-0005X12	vnější závit	nerezová ocel	M5	15	11	13	11,5	4,3	-
06094-0005X15	vnější závit	nerezová ocel	M5	15	11	13	11,5	4,3	-
06094-0005X20	vnější závit	nerezová ocel	M5	15	11	13	11,5	4,3	-
06094-0006X10	vnější závit	nerezová ocel	M6	15	11	13	11,5	4,3	-
06094-0006X15	vnější závit	nerezová ocel	M6	15	11	13	11,5	4,3	-
06094-0006X20	vnější závit	nerezová ocel	M6	15	11	13	11,5	4,3	-
06094-0006X25	vnější závit	nerezová ocel	M6	15	11	13	11,5	4,3	-