

Popis zboží/obrázky produktu



Popis

Materiál:

Zušlechtěná ocel.

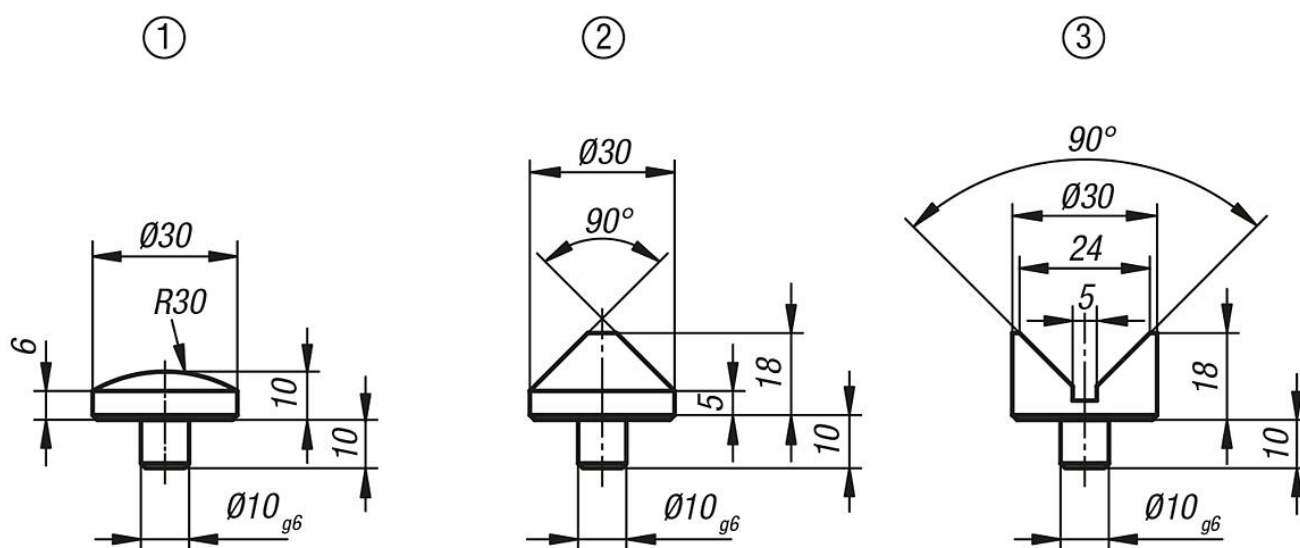
Provedení:

zušlechtěno na 1100-1200 N/mm², bryňováno.

Odkaz na výkres:

- 1) Kulová vložka
- 2) Kuželová vložka
- 3) Prizmatická vložka

Výkresy



Přehled zboží

Objednací číslo	Provedení
02387-01	Kulová vložka
02387-02	Kuželová vložka
02387-03	Prizmatická vložka