

## Popis zboží/obrázky produktu

**Popis****Materiál:**

Zušlechtěná ocel.

**Provedení:**

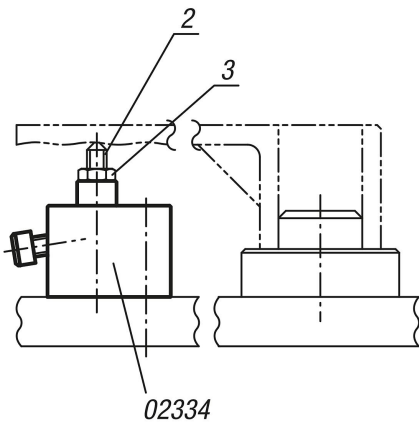
Základní těleso brynýrováno.

Tlačný čep zušlechtěn a brynýrován.

**Odkaz na výkres:**

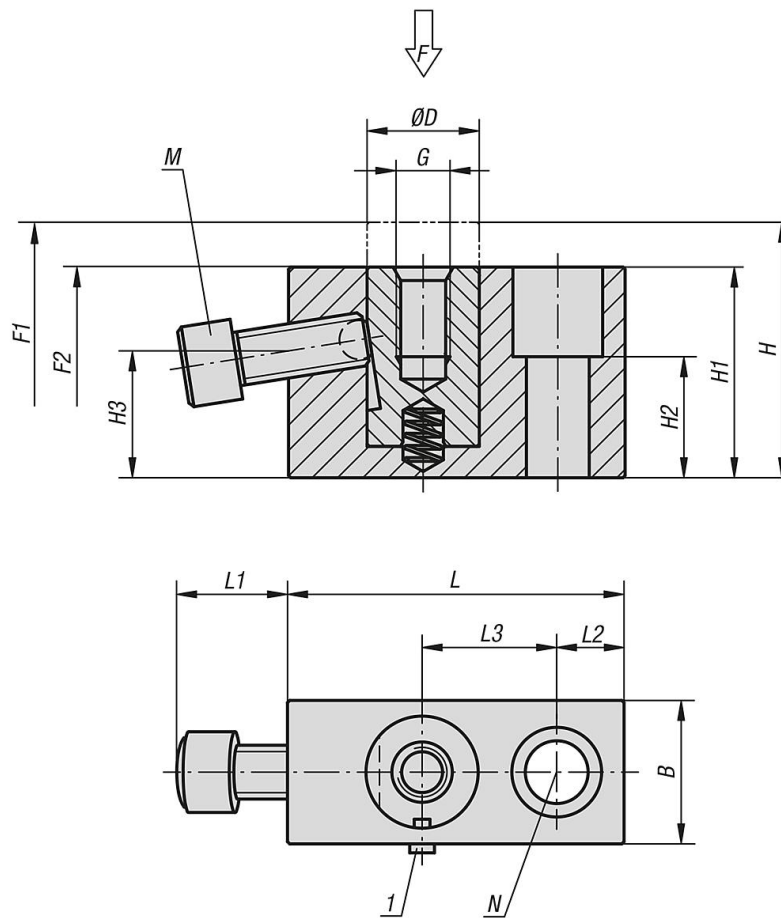
M = kuličkový tlačný šroub

N = průchozí otvor pro šroub s válcovou hlavou s vnitřním šestihranem DIN 912



- 1) Pojistka proti protočení
- 2) Šroubová podpěra
- 3) Šestihranná matice

## Výkresy



## Přehled zboží

Objednací číslo	B	D	G	H	H1	H2	H3	L	L1	L2	L3	M	N	F N	Utahovací moment upevňovacích šroubů Nm	Síla pružiny začátek F1 cca N	Síla pružiny konec F2 cca N
02334-06029	19	12	M6x10	35	29	15	17,6	38	13	8	15	M6x16	M6	4000	7,5	0	6
02334-08037	22	16	M8x15	47	37	20	21,1	50	16	10	20	M8x20	M8	6000	14	0	7
02334-12047	32	25	M12x20	57	47	27	28,3	75	25	15	30	M12x30	M12	9000	22	1	11