



Popis

Materiál:

Ocelové provedení:
Aretační kolík nekalený.
Závitové pouzdro 1.0718.
Aretační kolík 1.4305.

Nerezové provedení:
Aretační kolík nekalený.
Závitové pouzdro 1.4305.
Aretační kolík 1.4305.

Úchytka hříbovitého tvaru: tmavošedý termoplast.

Provedení:

Ocelové provedení:
Aretační kolík netvrzený.
Závitové pouzdro, modře pasivované.
Aretační kolík bez povrchové úpravy.

Nerezové provedení:
Aretační kolík, nekalený.
Ocelové části bez povrchové úpravy.

Upozornění:

Aretační čepy se užívají tam, kde je třeba zabránit změně aretačního nastavení působením příčných sil. Teprve po ručním vysunutí čepu je možné nastavit jinou aretační polohu. Aretační čepy s normálním závitem a nebroušenými a nekalenými aretačními kolíky jsou cenově výhodnou alternativou ke stávajícím aretačním čepům. Pro mnoho použití je však tato přesnost dostačující. Na základě malých výrobních tolerancí jsou výrobky navíc necitlivé vůči chybám souososti, které se mohou vyskytovat při vyrovnání aretačních čepů vůči otvoru v protikusu. Při montáži je třeba dbát na uvedený max. utahovací moment.

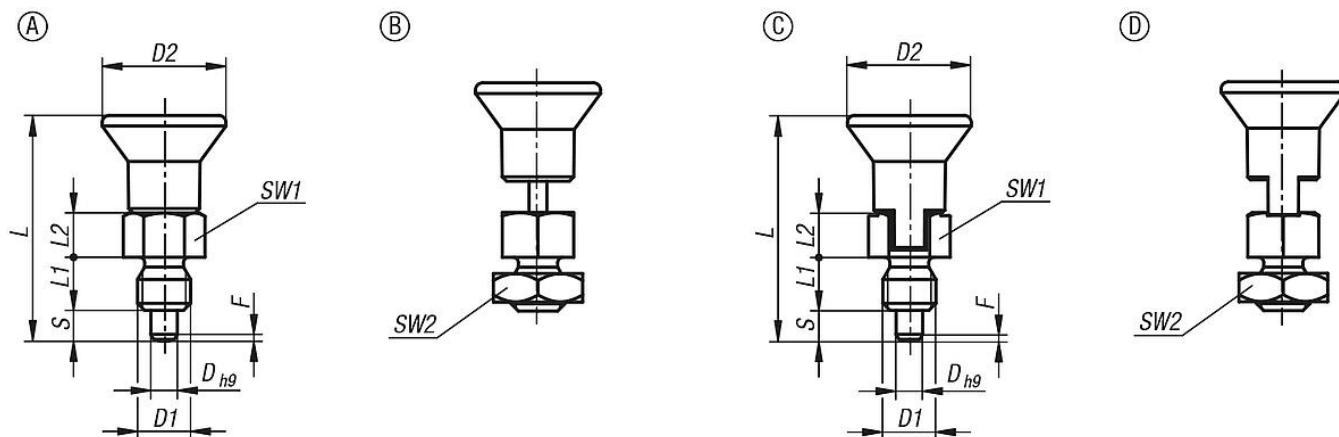
Na vyžádání:

Nadstandardní provedení.

Odkaz na výkres:

Provedení A: bez aretační drážky, bez protimatice
Provedení B: bez aretační drážky, s protimaticí
Provedení C: s aretační drážkou, bez protimatice
Provedení D: s aretační drážkou, s protimaticí

Výkresy



Přehled zboží

| Objednáací číslo | Provedení | Materiál základní těleso | D | D1 | D2 | L | L1 | L2 | Zdvih S | SW1 | SW2 | F x 30° | Síla pružiny začátek F1 cca N | Síla pružiny konec F2 cca N | Utahovací moment max. Nm |
|------------------|-----------|--------------------------|---|-----|----|------|----|----|---------|-----|-----|---------|-------------------------------|-----------------------------|--------------------------|
| 03090-01903060 | A | ocel | 3 | M6 | 14 | 25,5 | 6 | 5 | 3,5 | 8 | - | 0,8 | 3,5 | 8 | 2 |
| 03090-01004080 | A | ocel | 4 | M8 | 18 | 29,5 | 6 | 6 | 4 | 10 | - | 1 | 3,5 | 9 | 2 |
| 03090-01105100 | A | ocel | 5 | M10 | 21 | 34,5 | 8 | 7 | 5 | 13 | - | 1,3 | 6 | 12 | 7 |
| 03090-01206120 | A | ocel | 6 | M12 | 25 | 41,7 | 10 | 8 | 6 | 14 | - | 1,8 | 6 | 12 | 15 |
| 03090-01308160 | A | ocel | 8 | M16 | 33 | 54 | 12 | 10 | 8 | 19 | - | 2,3 | 6 | 13 | 20 |
| 03090-11903060 | A | nerezová ocel | 3 | M6 | 14 | 25,5 | 6 | 5 | 3,5 | 8 | - | 0,8 | 3,5 | 8 | 2 |
| 03090-11004080 | A | nerezová ocel | 4 | M8 | 18 | 29,5 | 6 | 6 | 4 | 10 | - | 1 | 3,5 | 9 | 2 |
| 03090-11105100 | A | nerezová ocel | 5 | M10 | 21 | 34,5 | 8 | 7 | 5 | 13 | - | 1,3 | 6 | 12 | 7 |
| 03090-11206120 | A | nerezová ocel | 6 | M12 | 25 | 41,7 | 10 | 8 | 6 | 14 | - | 1,8 | 6 | 12 | 15 |
| 03090-11308160 | A | nerezová ocel | 8 | M16 | 33 | 54 | 12 | 10 | 8 | 19 | - | 2,3 | 6 | 13 | 20 |
| 03090-02903060 | B | ocel | 3 | M6 | 14 | 25,5 | 6 | 5 | 3,5 | 8 | 10 | 0,8 | 3,5 | 8 | 2 |
| 03090-02004080 | B | ocel | 4 | M8 | 18 | 29,5 | 6 | 6 | 4 | 10 | 13 | 1 | 3,5 | 9 | 2 |
| 03090-02105100 | B | ocel | 5 | M10 | 21 | 34,5 | 8 | 7 | 5 | 13 | 17 | 1,3 | 6 | 12 | 7 |
| 03090-02206120 | B | ocel | 6 | M12 | 25 | 41,7 | 10 | 8 | 6 | 14 | 19 | 1,8 | 6 | 12 | 15 |
| 03090-02308160 | B | ocel | 8 | M16 | 33 | 54 | 12 | 10 | 8 | 19 | 24 | 2,3 | 6 | 13 | 20 |
| 03090-12903060 | B | nerezová ocel | 3 | M6 | 14 | 25,5 | 6 | 5 | 3,5 | 8 | 10 | 0,8 | 3,5 | 8 | 2 |
| 03090-12004080 | B | nerezová ocel | 4 | M8 | 18 | 29,5 | 6 | 6 | 4 | 10 | 13 | 1 | 3,5 | 9 | 2 |
| 03090-12105100 | B | nerezová ocel | 5 | M10 | 21 | 34,5 | 8 | 7 | 5 | 13 | 17 | 1,3 | 6 | 12 | 7 |
| 03090-12206120 | B | nerezová ocel | 6 | M12 | 25 | 41,7 | 10 | 8 | 6 | 14 | 19 | 1,8 | 6 | 12 | 15 |
| 03090-12308160 | B | nerezová ocel | 8 | M16 | 33 | 54 | 12 | 10 | 8 | 19 | 24 | 2,3 | 6 | 13 | 20 |
| 03090-03903060 | C | ocel | 3 | M6 | 14 | 25,5 | 6 | 5 | 3,5 | 8 | - | 0,8 | 3,5 | 8 | 2 |
| 03090-03004080 | C | ocel | 4 | M8 | 18 | 29,5 | 6 | 6 | 4 | 10 | - | 1 | 3,5 | 9 | 2 |
| 03090-03105100 | C | ocel | 5 | M10 | 21 | 34,5 | 8 | 7 | 5 | 13 | - | 1,3 | 6 | 12 | 7 |
| 03090-03206120 | C | ocel | 6 | M12 | 25 | 41,7 | 10 | 8 | 6 | 14 | - | 1,8 | 6 | 12 | 15 |
| 03090-03308160 | C | ocel | 8 | M16 | 33 | 54 | 12 | 10 | 8 | 19 | - | 2,3 | 6 | 13 | 20 |
| 03090-13903060 | C | nerezová ocel | 3 | M6 | 14 | 25,5 | 6 | 5 | 3,5 | 8 | - | 0,8 | 3,5 | 8 | 2 |
| 03090-13004080 | C | nerezová ocel | 4 | M8 | 18 | 29,5 | 6 | 6 | 4 | 10 | - | 1 | 3,5 | 9 | 2 |
| 03090-13105100 | C | nerezová ocel | 5 | M10 | 21 | 34,5 | 8 | 7 | 5 | 13 | - | 1,3 | 6 | 12 | 7 |
| 03090-13206120 | C | nerezová ocel | 6 | M12 | 25 | 41,7 | 10 | 8 | 6 | 14 | - | 1,8 | 6 | 12 | 15 |
| 03090-13308160 | C | nerezová ocel | 8 | M16 | 33 | 54 | 12 | 10 | 8 | 19 | - | 2,3 | 6 | 13 | 20 |
| 03090-04903060 | D | ocel | 3 | M6 | 14 | 25,5 | 6 | 5 | 3,5 | 8 | 10 | 0,8 | 3,5 | 8 | 2 |
| 03090-04004080 | D | ocel | 4 | M8 | 18 | 29,5 | 6 | 6 | 4 | 10 | 13 | 1 | 3,5 | 9 | 2 |
| 03090-04105100 | D | ocel | 5 | M10 | 21 | 34,5 | 8 | 7 | 5 | 13 | 17 | 1,3 | 6 | 12 | 7 |
| 03090-04206120 | D | ocel | 6 | M12 | 25 | 41,7 | 10 | 8 | 6 | 14 | 19 | 1,8 | 6 | 12 | 15 |
| 03090-04308160 | D | ocel | 8 | M16 | 33 | 54 | 12 | 10 | 8 | 19 | 24 | 2,3 | 6 | 13 | 20 |
| 03090-14903060 | D | nerezová ocel | 3 | M6 | 14 | 25,5 | 6 | 5 | 3,5 | 8 | 10 | 0,8 | 3,5 | 8 | 2 |
| 03090-14004080 | D | nerezová ocel | 4 | M8 | 18 | 29,5 | 6 | 6 | 4 | 10 | 13 | 1 | 3,5 | 9 | 2 |
| 03090-14105100 | D | nerezová ocel | 5 | M10 | 21 | 34,5 | 8 | 7 | 5 | 13 | 17 | 1,3 | 6 | 12 | 7 |
| 03090-14206120 | D | nerezová ocel | 6 | M12 | 25 | 41,7 | 10 | 8 | 6 | 14 | 19 | 1,8 | 6 | 12 | 15 |
| 03090-14308160 | D | nerezová ocel | 8 | M16 | 33 | 54 | 12 | 10 | 8 | 19 | 24 | 2,3 | 6 | 13 | 20 |

