



## Popis

### Materiál:

Těleso z oceli pro zušlechtnění.

Kulička z nerezavějící a kyselinovzdorné oceli.

Vložka:

Provedení K POM.

### Provedení:

Těleso zušlechtněné a bryněované.

Kulička kalená, bez povrchové úpravy.

Vložka:

Provedení K v bílé barvě.

### Upozornění:

Výkyvné opěrky je možné využít k podpírání a upínání neobrobených i obrobených dílů.

Své využití nalézají jako zarážky, opěrky a tlačné prvky při výrobě nástrojů a přípravků.

Kulička může být lehkým tlakem na vnitřní šroub vysunuta z korpusu.

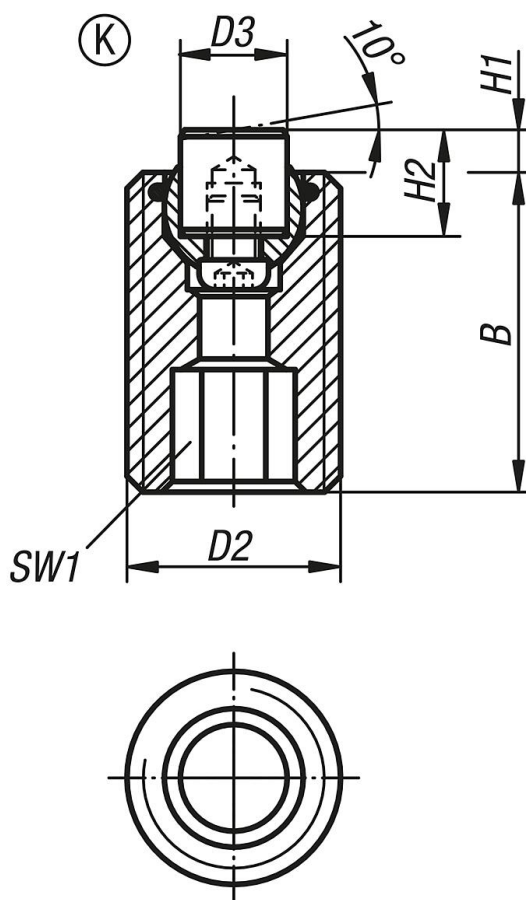
Kulička je jištěna proti protočení.

### Přednosti:

Vysoká hospodárnost díky možnosti výměny vložek.

Vestavěný O-kroužek drží kuličku a zabraňuje vniknutí nečistot a nežádoucích částecek.

Tím je zajištěn hladký pohyb kuličky.



**Přehled zboží**

| Objednací číslo | Provedení | B  | D2  | D3 | H1 | H2 | SW1 | Kulička $\phi$ | Zatížitelnost max. kN (jen při statickém zatížení) | Objednací číslo pro vložku POM |
|-----------------|-----------|----|-----|----|----|----|-----|----------------|--|--------------------------------|
| 02009-720X030   | K         | 30 | M20 | 10 | 4  | 10 | 10  | 13             | 4  | 07113-10109                    |
| 02009-720X050   | K         | 50 | M20 | 10 | 4  | 10 | 10  | 13             | 4  | 07113-10109                    |
| 02009-720X070   | K         | 70 | M20 | 10 | 4  | 10 | 10  | 13             | 4  | 07113-10109                    |
| 02009-724X040   | K         | 40 | M24 | 12 | 4  | 10 | 10  | 15             | 7  | 07113-12109                    |
| 02009-724X080   | K         | 80 | M24 | 12 | 4  | 10 | 10  | 15             | 7  | 07113-12109                    |