



Popis

Materiál:

Korpus ze zušlechtěné oceli.
Kulička provedení K POM.

Provedení:

Korpus kalen.
Kulička z POM v bílém provedení.

Upozornění:

Výkyvné opěrky je možné využít k podpírání a upínání obrobků. Své využití nalézají jako zarážky, opěrky a tlačné prvky při výrobě nástrojů a přípravků.

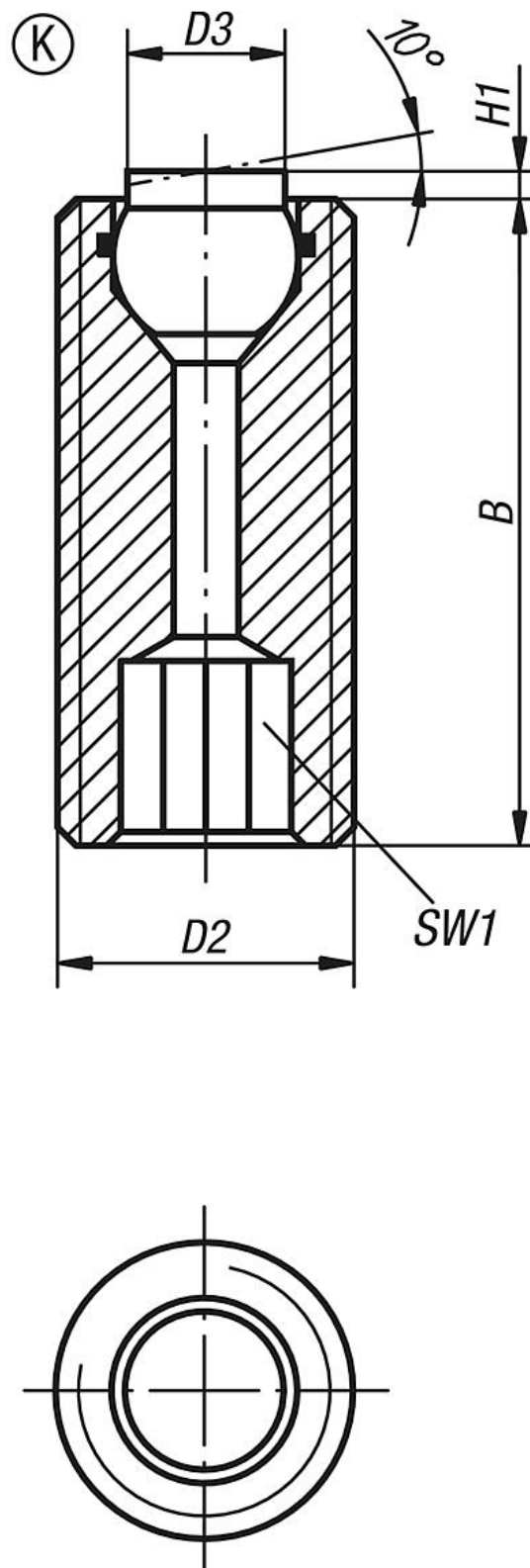
Kulička je jištěna proti protočení.

Přednosti:

Vestavěný O-kroužek drží kuličku a zabraňuje vniknutí nečistot a nežádoucích částic.

Tím je zajištěn rovnoměrný pohyb kuličky.

Vnitřní šestihran u průchozích otvorů umožňuje lehké přestavení a polohování.



Přehled zboží

Objednací číslo	Provedení	B	D2	D3	H1	SW1	Kulička ϕ	Zatížitelnost max. kN (jen při statickém zatížení)
02008-712X025	K	25	M12	6	1,5	6	7	2

Přehled zboží

Objednací číslo	Provedení	B	D2	D3	H1	SW1	Kulička \emptyset	Zatížitelnost max. kN (jen při statickém zatížení)
02008-712X035	K	35	M12	6	1,5	6	7	2
02008-712X050	K	50	M12	6	1,5	6	7	2
02008-716X025	K	25	M16	8,5	1,5	8	10	4
02008-716X035	K	35	M16	8,5	1,5	8	10	4
02008-716X050	K	50	M16	8,5	1,5	8	10	4