



## Popis

### Materiál:

Korpus ze zušlechtěné oceli.  
Kulička provedení K POM.

### Provedení:

Korpus kalen.  
Kulička z POM v bílém provedení.

### Upozornění:

Výkyvné opěrky je možné využít k podpírání a upínání neobrobených i obrobených dílů.

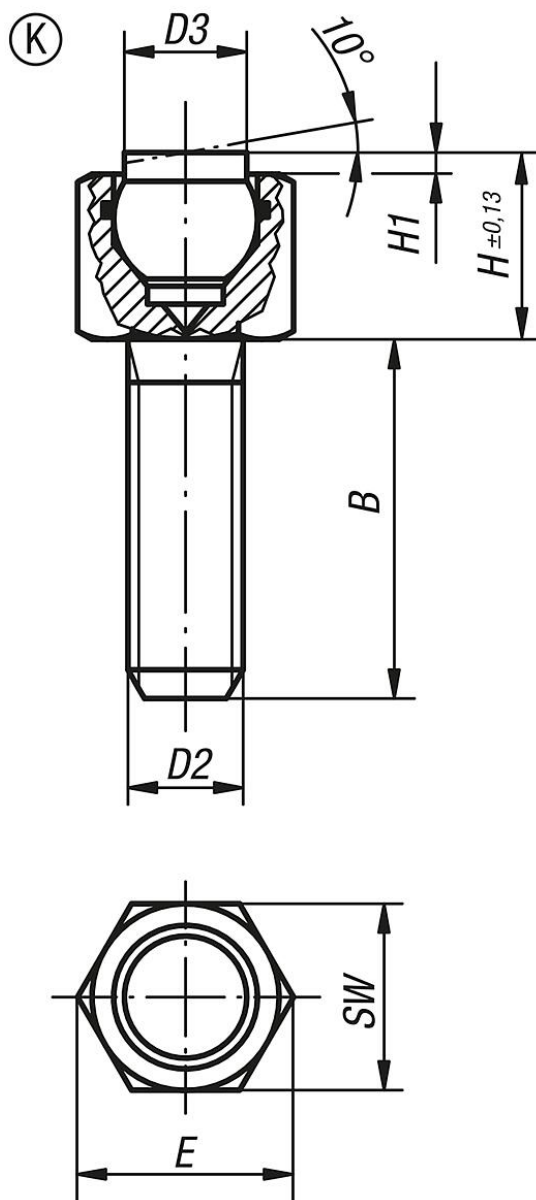
Své využití nalézají jako zarážky, opěrky a tlačné prvky při výrobě nástrojů a přípravků.

Kulička je jištěna proti protočení.

### Přednosti:

Vestavěný O-kroužek drží kuličku a zabraňuje vniknutí nečistot a nežádoucích částic.

Tím je zajištěn hladký pohyb kuličky.



Přehled zboží

Objednací číslo	Provedení	B	D2	D3	H	H1	E	SW	Kulička $\varnothing$	Zatížitelnost max. kN (jen při statickém zatížení)
02006-706X012	K	12	M6	6	9,5	1,5	11,5	10	7	2
02006-706X025	K	25	M6	6	9,5	1,5	11,5	10	7	2
02006-706X040	K	40	M6	6	9,5	1,5	11,5	10	7	2
02006-708X012	K	12	M8	8,5	13	1,5	15	13	10	4
02006-708X025	K	25	M8	8,5	13	1,5	15	13	10	4
02006-708X040	K	40	M8	8,5	13	1,5	15	13	10	4

