



Popis

Materiál:

Korpus ze zušlechtěné oceli.

Kulička z nerezavějící a kyselinovzdorné oceli.

Vložka:

Provedení M z nástrojové oceli s rýhováním z tvrdokovu.

Provedení:

Těleso zušlechtěné a bryňované.

Kulička kalená, bez povrchové úpravy.

Vložka:

Provedení M bryňováno.

Upozornění:

Výkyvné opěrky je možné využít k podpírání a upínání neobrobených i obrobených dílů.

Své využití nalézají jako zarážky, opěrky a tlačné prvky při výrobě nástrojů a přípravků.

Kulička může být lehkým tlakem na vnitřní šroub vysunuta z korpusu.

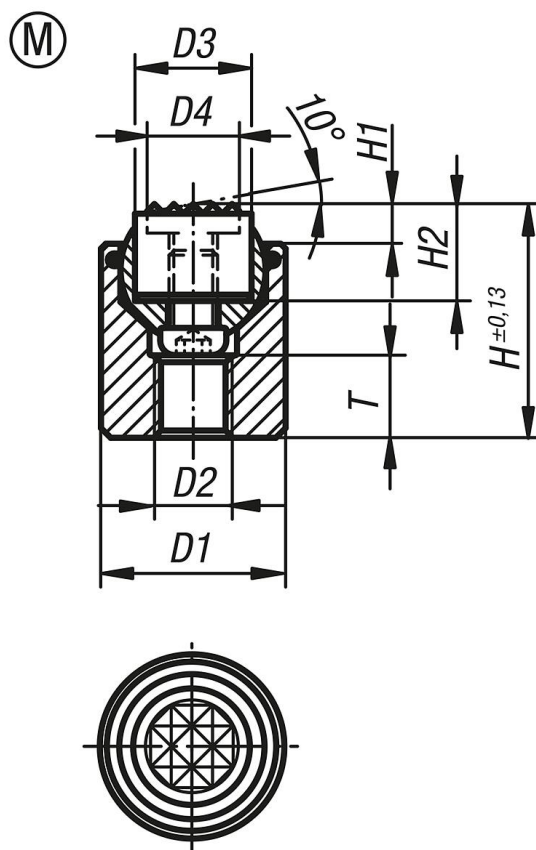
Kulička je jištěna proti protočení.

Přednosti:

Vysoká hospodárnost díky možnosti výměny opěrných kamenů a vložek.

Vestavěný O-kroužek drží kuličku a zabraňuje vniknutí nečistot a nežádoucích částecek.

Tím je zajištěn hladký pohyb kuličky.



Přehled zboží

Objednací číslo	Provedení	D1	D2	D3	D4	H	H1	H2	T	Kulička ø	Zatížitelnost max. kN (jen při statickém zatížení)	Objednací číslo pro opěrné kameny
02003-917X022	M	17	M6	10	7,9	22	4	10	7	13	28	07113-10107
02003-919X024	M	19	M8	12	9,5	24	4	10	8	15	39	07113-12107
02003-924X028	M	24	M10	16	12,7	28	4	10	8	20	58	07113-16107
02003-930X030	M	30	M12	20	15,9	30	4	10	9	23	95	07113-20107
02003-936X036	M	36	M12	25	19	36	4	10	11	28	136	07113-25107