



Popis

Materiál:

Těleso z oceli pro zušlechtnění.

Kulička z nerezavějící a kyselinovzdorné oceli.

Vložka:

Provedení C z nástrojové oceli.

Provedení:

Těleso zušlechtněné a bryněované.

Kulička kalená, bez povrchové úpravy.

Vložka:

Provedení C kaleno a bryněováno.

Upozornění:

Výkyvné opěrky je možné využít k podpírání a upínání neobrobených i obrobených dílů.

Své využití nalézají jako zarážky, opěrky a tlačné prvky při výrobě nástrojů a přípravků.

Kulička může být lehkým tlakem na vnitřní šroub vysunuta z korpusu.

Kulička je jištěna proti protočení.

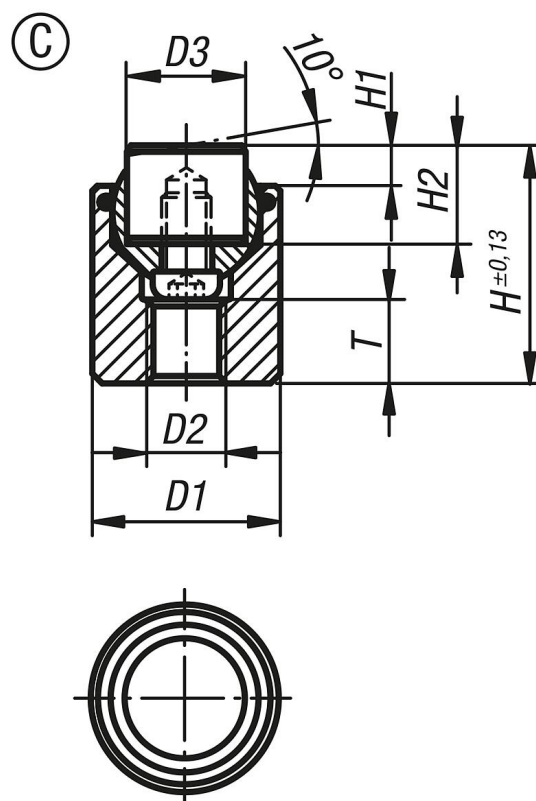
Přednosti:

Vysoká hospodárnost díky možnosti výměny opěrných kamenů a vložek.

Vestavěný O-kroužek drží kuličku a zabraňuje vniknutí nečistot a nežádoucích částeček.

Tím je zajištěn hladký pohyb kuličky.

Výkresy



Přehled zboží

Objednací číslo	Provedení	D1	D2	D3	H	H1	H2	T	Kulička \varnothing	Zatížitelnost max. kN (jen při statickém zatížení)	Objednací číslo pro ocelovou vložku
02003-117X022	C	17	M6	10	22	4	10	7	13	28	07113-10108
02003-119X024	C	19	M8	12	24	4	10	8	15	39	07113-12108
02003-124X028	C	24	M10	16	28	4	10	8	20	58	07113-16108
02003-130X030	C	30	M12	20	30	4	10	9	23	95	07113-20108
02003-136X036	C	36	M12	25	36	4	10	11	28	136	07113-25108