

Popis zboží/obrázky produktu



Popis

Materiál:

Korpus ze zušlechtěné oceli.
Kulička z nástrojové oceli.

Provedení:

Korpus zušlechtěn. Kulička kalena, brynýrována.

Upozornění:

Výkyvné opěrky je možné využít k podpírání a upínání neobrobených i obrobených dílů.

Své využití nalézají jako zarážky, opěrky a tlačné prvky při výrobě nástrojů a přípravků.

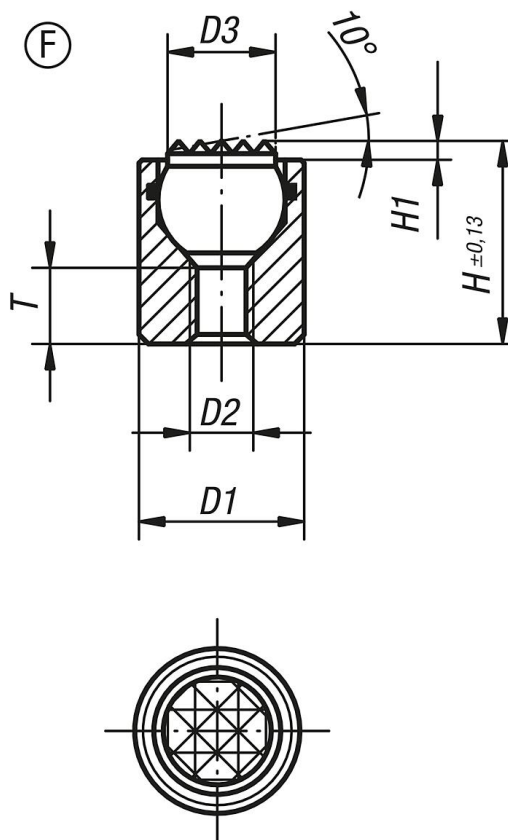
Kulička je jištěna proti protočení.

Přednosti:

Vestavěný O-kroužek drží kuličku a zabraňuje vniknutí nečistot a nežádoucích částic.

Tím je zajištěn hladký pohyb kuličky.

Výkresy



Přehled zboží

Objednací číslo	Provedení	D1	D2	D3	H	H1	T	Kulička \emptyset	Zatížitelnost max. kN (jen při statickém zatížení)
02002-304X012	F	10	M4	6	12	1,5	4,5	7	12
02002-304X025	F	10	M4	6	25	1,5	12	7	12
02002-305X016	F	13	M5	8,5	16	1,5	5	10	20
02002-305X025	F	13	M5	8,5	25	1,5	12	10	20