



Popis

Materiál:

Korpus ocelové. Kulička z nerezavějící a kyselinovzdorné oceli.

Provedení:

Korpus brynýrovaný, kulička bez povrchové úpravy.

Upozornění:

Výkyvné opěrky je možné využít k podpírání a upínání neobrobených i obrobených dílů. Své využití nalézají jako zarážky, opěrky a tlačné prvky při výrobě nástrojů a přípravků.

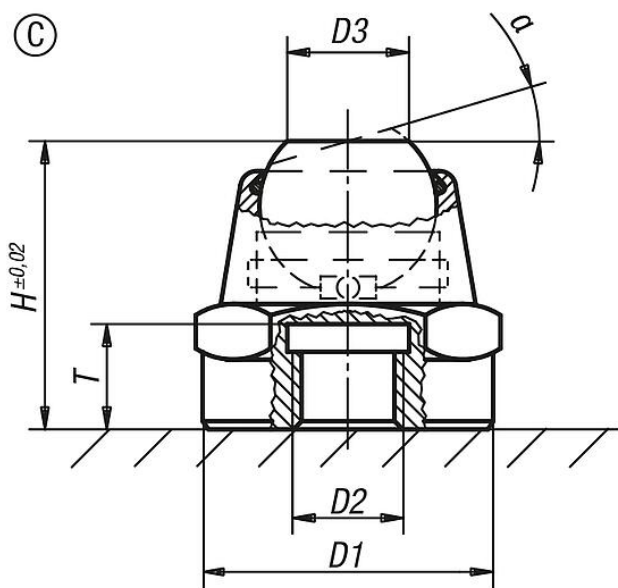
Patent přihlášen.

Do závitu D2 je možné našroubovat nebo nalepit závitové čepy nebo šrouby. Tak je možné jednoduše získat výkyvnou opěrku s vnějším závitem.

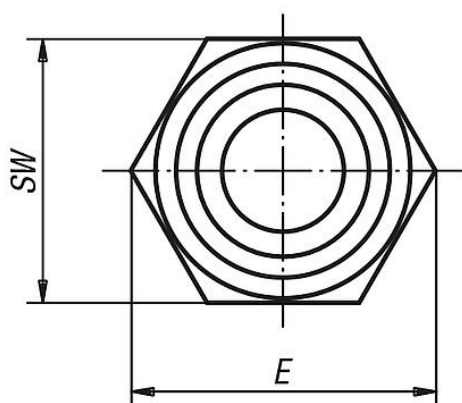
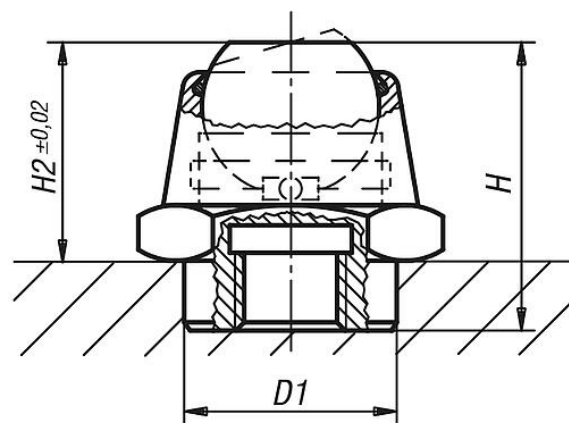
Kulička je jištěna proti protočení.

Přednosti:

- Výkyvná opěrka je otočná.
- Zachycení velkých zatěžovacích sil.
- Namontovaný O-kroužek zabraňuje vniknutí cizích částic. Tím je zaručena bezpečná funkce.



02001-1061
02001-1101
02001-1161



Přehled zboží

Objednací číslo	Provedení	α	D1	D2	D3	H	H2	T	E	SW	Kulička \varnothing	Zatížitelnost max. kN (jen při statickém zatížení)
02001-1061	C	14°	12	M6	7	17,5	12,5	6	19,6	17	10	14
02001-106	C	14°	16	M6	7	17,5	-	6	19,6	17	10	14
02001-108	C	20°	22	M8	11	26	-	9	27,7	24	16	34
02001-1101	C	20°	18	M10	11	26	20	9	27,7	24	16	34
02001-110	C	20°	22	M10	11	26	-	9	27,7	24	16	34
02001-112	C	20°	22	M12	11	26	-	9	27,7	24	16	34
02001-1161	C	20°	26	M16	18	40	30	15	41,6	36	25	90
02001-116	C	20°	34	M16	18	40	-	15	41,6	36	25	90
02001-120	C	20°	34	M20	18	40	-	15	41,6	36	25	90