

Popis zboží/obrázky produktu

**Popis****Materiál:**

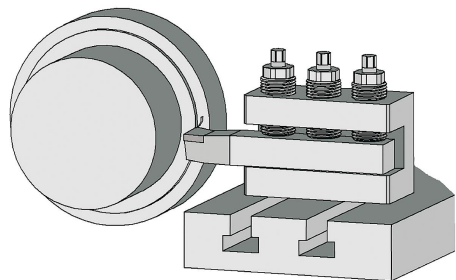
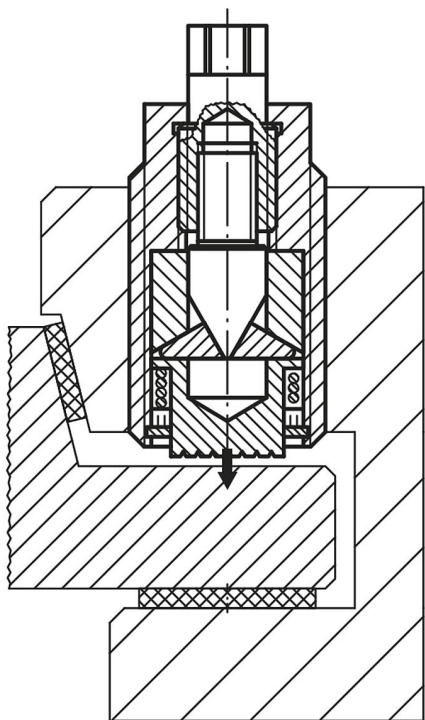
Zušlechtěná ocel.

Provedení:

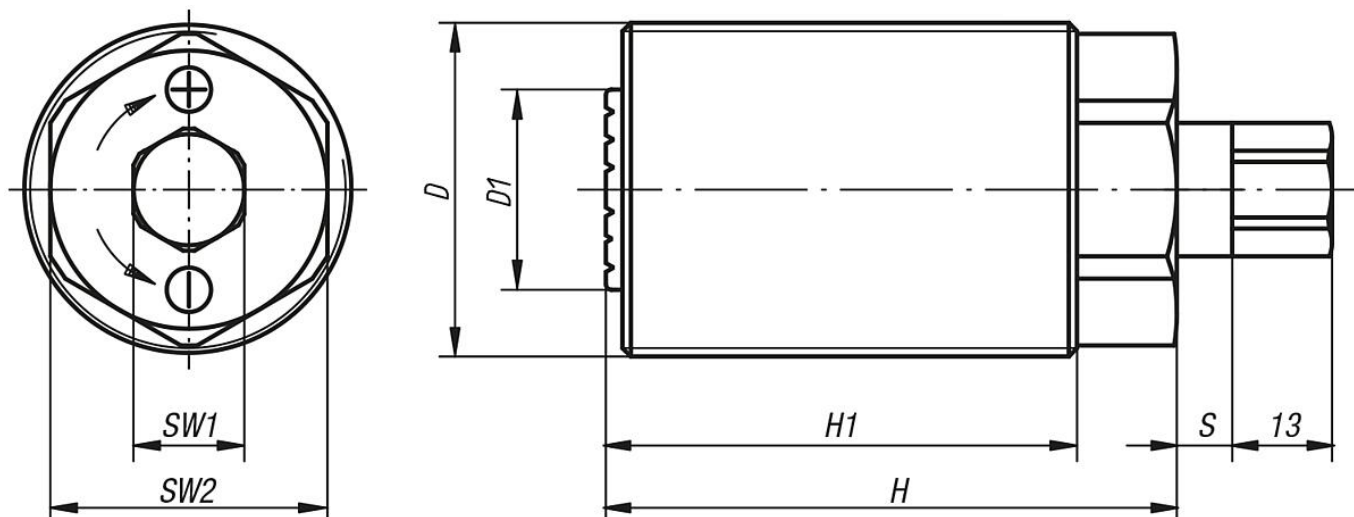
Brynřováno.

Upozornění:

Upínací šrouby jsou vybaveny patentovaným klínovým upínacím systémem. Tento systém umožňuje při snadné manuální obsluze vyvození nejvyšších upínacích sil za použití nízkých utahovacích momentů. Klínový upínací systém je v každé upínací poloze samosvorný. Díky vnějšímu závitů upínacího šroubu lze rychle překonat delší dráhu, než dojde pomocí klínového upínacího systému k upnutí (zdvih až 2,2 mm). Upínací šrouby nacházejí mnohostranné využití zejména u lisovacích, razicích a obráběcích strojů, a také při výrobě přípravků a v konstrukci provozních prostředků.



Výkresy



Přehled zboží

Objednací číslo	D	D1	H	H1	S	SW1	SW2	Max. upínací zdvih	Jmenovitá upínací síla kN	Max. statické zatížení kN	Max. utahovací moment u vel. klíče 1 (Nm)
04752-36	M36x3	19	73	62	5	13	30	1,5	40	80	45
04752-48	M48X3	28	90	75	7,5	17	41	2,2	80	160	90