

## Popis zboží/obrázky produktu



## Popis

## Materiál:

GJL 250 žháno nebo EN AW-7075.

## Upozornění:

Délka L je vytvořena řezem pily a dodává se vždy s přídatkem na opracování.

## Odkaz na výkres:

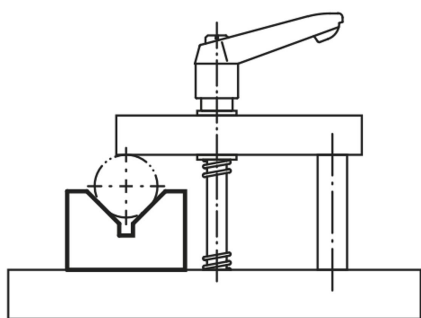
Opracované plochy:  $\pm 0,25$  mm

Tolerance délky:

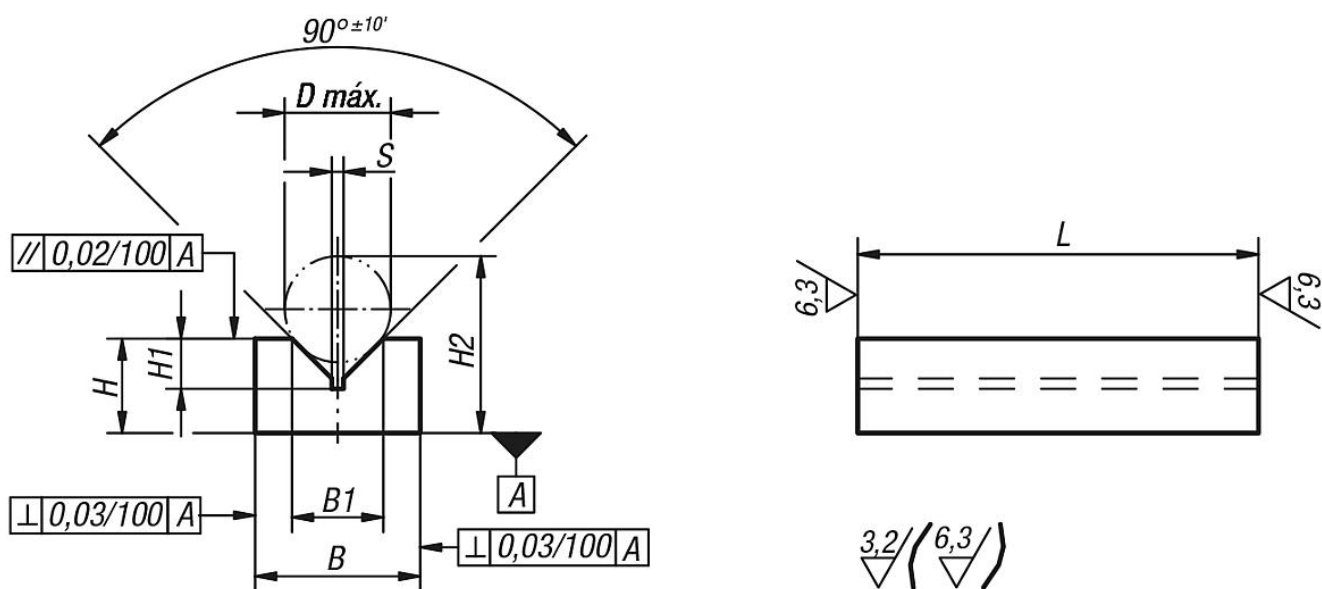
$\leq 200$  mm:  $+3/+10$

od 201 mm do 590 mm:  $+8/+15$

$\geq 600$  mm:  $+20/+50$



## Výkresy



## Přehled zboží

Objednací číslo šedá litina	Objednací číslo hliník	L = délka	B	B1	H	H1	H2	D max.	S
01640-01X	01640-201X	100/200	25	15,5	16	8,5	30	18	2
01640-02X	01640-202X	100/200	36	21,9	20	11	38	24	2
01640-03X	01640-203X	100/200	40	26	25	13,5	47	29	2,5
01640-04X	01640-204X	200/300/600	50	31,7	36	17	66	38	2,5

## Přehled zboží

Objednací číslo šedá litina	Objednací číslo hliník	L = délka	B	B1	H	H1	H2	D max.	S
01640-05X	01640-205X	200/300/600	70	50	50	26	95	58	3
01640-06X	01640-206X	200/300/600	100	79,3	70	41	139	90	4