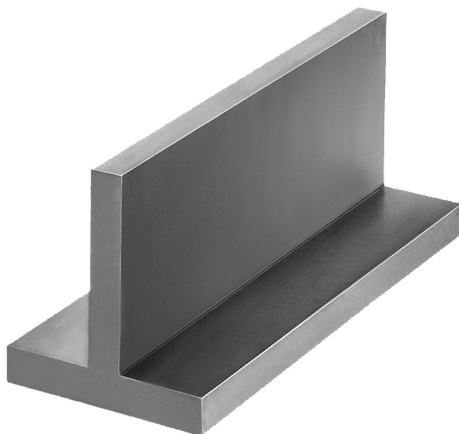


Popis zboží/obrázky produktu



Popis

Materiál:

GJL 250 žiháno nebo EN AW-7075.

Upozornění:

Délka L je vytvořena řezem pily a dodává se vždy s přídavkem na opracování.

Na vyžádání:

Délky 800 mm a 1000 mm z šedé litiny.

Odkaz na výkres:

Opracované plochy: $\pm 0,25$ mm

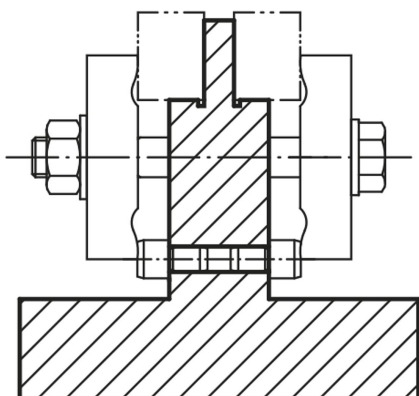
Neopracované plochy: ± 2 mm

Tolerance délky:

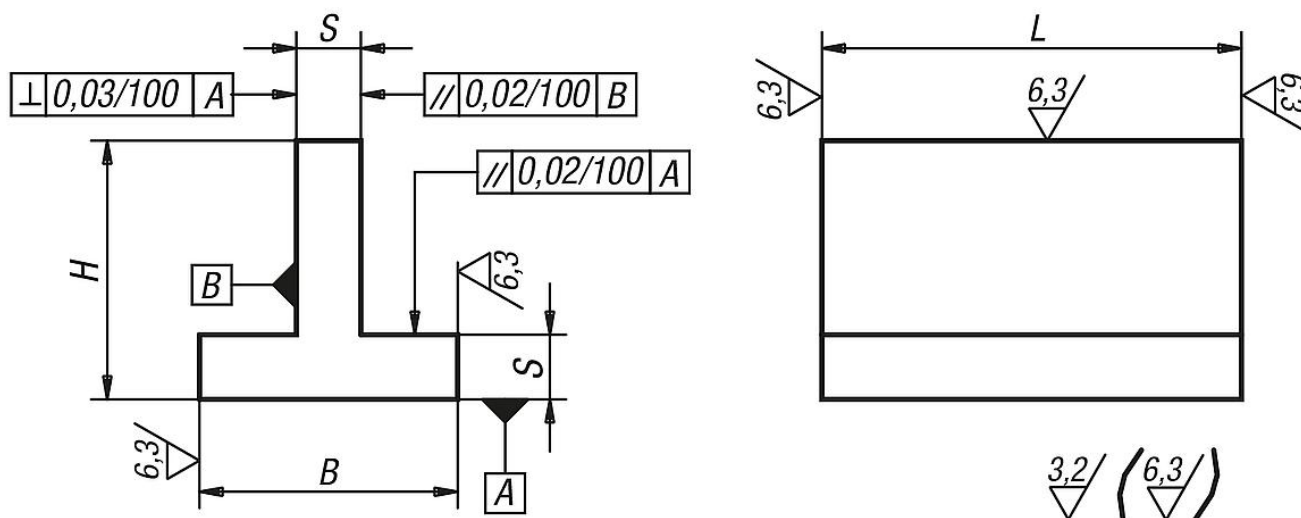
≤ 200 mm: $+3/+10$

od 201 mm do 590 mm: $+8/+15$

≥ 600 mm: $+20/+50$



Výkresy



Přehled zboží

Objednací číslo šedá litina	Objednací číslo hliník	L = délka	B	H	S
01580-01X	-	300	40	40	10
01580-02X	01580-202X	150/300	63	63	12
01580-03X	01580-203X	300/600/800	80	80	16
01580-04X	01580-204X	300/600/1000	100	100	20

Přehled zboží

Objednací číslo šedá litina	Objednací číslo hliník	L = délka	B	H	S
01580-05X	01580-205X	300/600/1000	125	125	20
01580-06X	01580-206X	300/600	160	160	25
01580-07X	01580-207X	300/600	200	200	32