

Popis zboží/obrázky produktu



Popis

Materiál:

GJL 250.

Provedení:

Základní plochy přesně obrobené.

Upozornění:

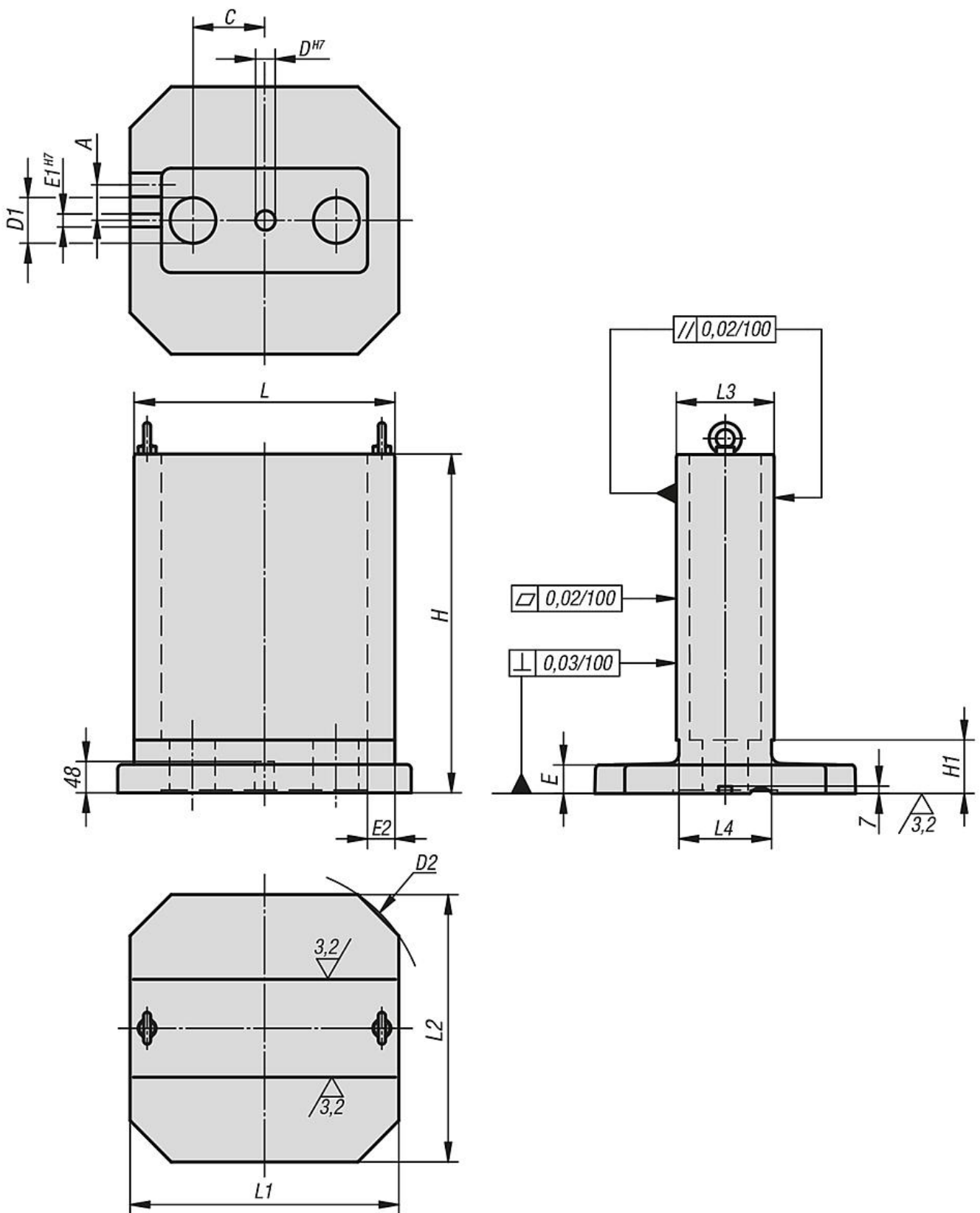
Šrouby s kroužkem pro přepravu jsou přiloženy. Víko zabraňuje, aby se dutiny upínacích úhelníků plnily třískami.

Odkaz na výkres:

Opracované plochy: +0,2 mm/ +0,5 mm

Neopracované plochy: ± 2 mm

Výkresy



Přehled zboží

Objednací číslo	A	C	D	D1	D2	E	E1	E2	H	H1	L	L1	L2	L3	L4
01270-320125	32,5	75	30	50	400	40	20	40	378	65	320	332	330	125	115
01270-400150	50	120	30	70	500	40	20	42	485	80	400	412	410	150	142
01270-500200	55	150	30	100	630	40	20	53	603	90	500	512	510	200	190