

## Popis zboží/obrázky produktu

**Popis****Materiál:**

GJL 300.

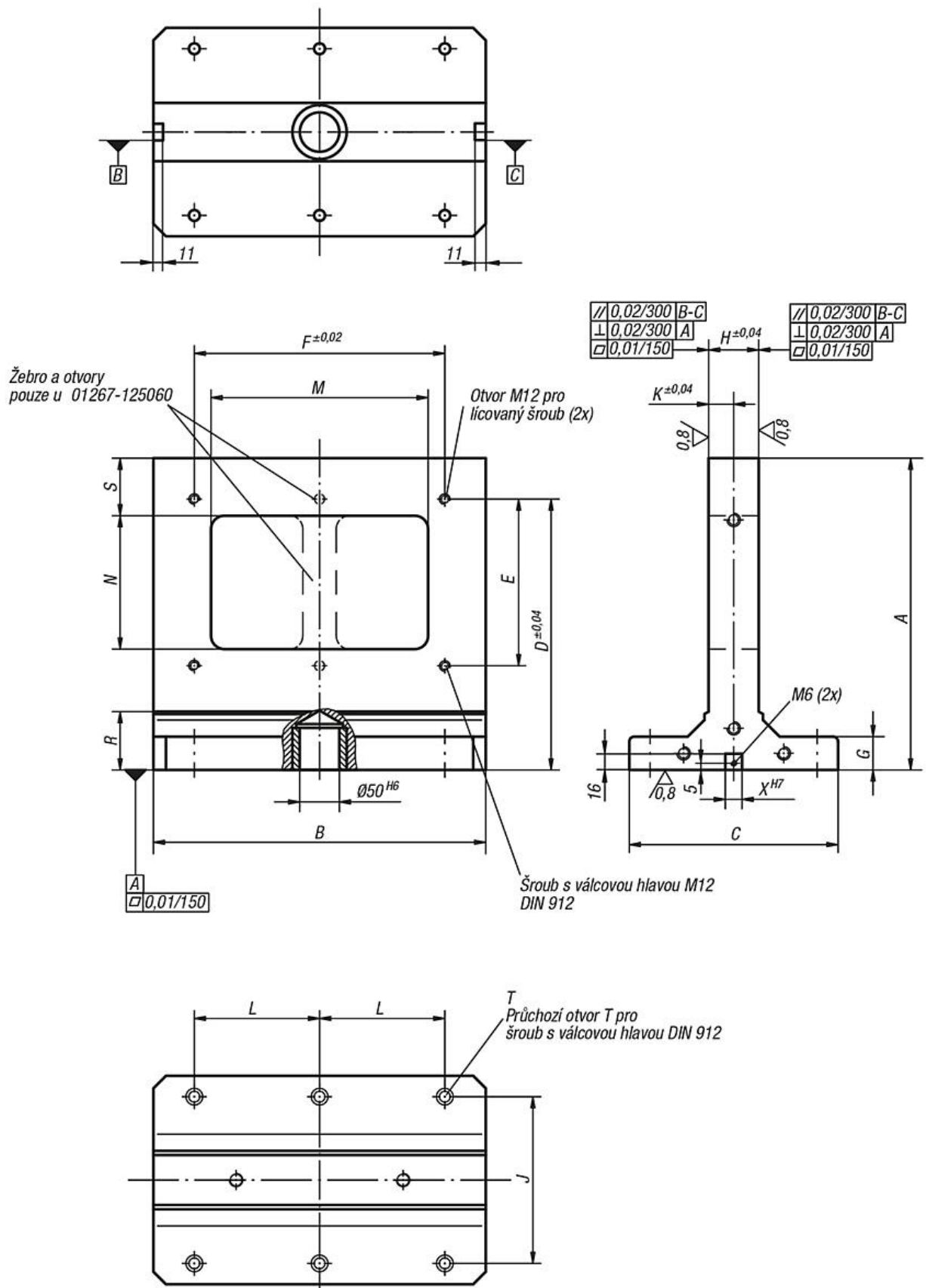
**Provedení:**

Základní plochy přesně obrobene.

**Upozornění:**

Na upínací úhelníky dvoustranné lze oboustranně polohovat a upevňovat základní desky 01127. Je tak možné provádět racionální výměnu upínacích přípravků. Polohování dvoustranných upínacích úhelníků se provádí pomocí středících čepů 03110 a vodících vložek do drážek 03240. Šrouby s kroužkem pro přepravu jsou přiloženy.

Výkresy



## Přehled zboží

Objednací číslo	A	B	C	D	E	F	G	H	J	K	L	M	N	R	S	T	X
01267-124050	474	498	250	425	300	400	40	70	200	35	200	360	260	70	69	M12	14
01267-125060	574	598	300	525	400	500	50	70	200	35	200	458	360	75	70	M16	18