

Popis zboží/obrázky produktu



Popis

Materiál:

Ocel, nerezová ocel A2 nebo nerezová ocel A4.

Provedení:

Ocel třídy pevnosti 8, galvanicky zinkovaná.

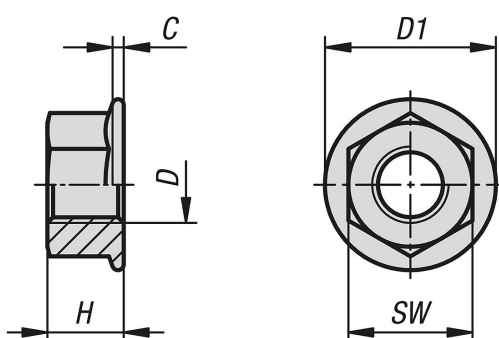
Nerezová ocel A2, bez povrchové úpravy.

Nerezová ocel A4, bez povrchové úpravy.

Upozornění:

V tabulce jsou uvedeny maximální výšky matic H max.

Výkresy



Přehled zboží

| Objednáací číslo | Materiál základní těleso | D | D1 | C | H | SW | DIN | EN |
|------------------|--------------------------|-----|------|-----|------|----|----------------|---------------------|
| 07217-204 | ocel | M4 | 10 | 0,9 | 4,65 | 7 | DIN 6923 | EN 1661 |
| 07217-205 | ocel | M5 | 11,8 | 1 | 5 | 8 | DIN 6923 | EN 1661 |
| 07217-206 | ocel | M6 | 14,2 | 1,1 | 6 | 10 | DIN 6923 | EN 1661 |
| 07217-208 | ocel | M8 | 17,9 | 1,2 | 8 | 13 | DIN 6923 | EN 1661 |
| 07217-210 | ocel | M10 | 21,8 | 1,5 | 10 | 15 | DIN 6923 | - |
| 07217-212 | ocel | M12 | 26 | 1,8 | 12 | 18 | DIN 6923 | EN 1661 |
| 07217-216 | ocel | M16 | 34,5 | 2,4 | 16 | 24 | DIN 6923 | EN 1661 |
| 07217-220 | ocel | M20 | 42,8 | 3 | 20 | 30 | DIN 6923 | EN 1661 |
| 07217-104 | nerezová ocel A2 | M4 | 10 | 0,9 | 4,65 | 7 | DIN 6923 | EN 1661 |
| 07217-105 | nerezová ocel A2 | M5 | 11,8 | 1 | 5 | 8 | DIN 6923 | EN 1661 |
| 07217-106 | nerezová ocel A2 | M6 | 14,2 | 1,1 | 6 | 10 | DIN 6923 | EN 1661 |
| 07217-108 | nerezová ocel A2 | M8 | 17,9 | 1,2 | 8 | 13 | DIN 6923 | EN 1661 |
| 07217-110 | nerezová ocel A2 | M10 | 21,8 | 1,5 | 10 | 15 | DIN 6923 | - |
| 07217-112 | nerezová ocel A2 | M12 | 26 | 1,8 | 12 | 18 | DIN 6923 | EN 1661 |
| 07217-605 | nerezová ocel A4 | M5 | 11,8 | 1 | 5 | 8 | podle DIN 6923 | podobné ČSN EN 1661 |
| 07217-606 | nerezová ocel A4 | M6 | 14,2 | 1,1 | 6 | 10 | podle DIN 6923 | podobné ČSN EN 1661 |
| 07217-608 | nerezová ocel A4 | M8 | 17,9 | 1,2 | 8 | 13 | podle DIN 6923 | podobné ČSN EN 1661 |
| 07217-610 | nerezová ocel A4 | M10 | 21,8 | 1,5 | 10 | 15 | podle DIN 6923 | - |
| 07217-612 | nerezová ocel A4 | M12 | 26 | 1,8 | 12 | 18 | podle DIN 6923 | podobné ČSN EN 1661 |

