

Popis zboží/obrázky produktu



Popis

Materiál:

Ocel.

Provedení:

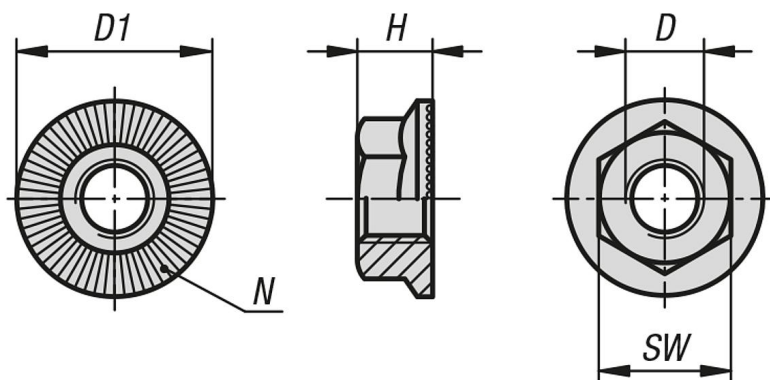
bez povrchové úpravy (černá) nebo galvanicky pozinkovaná.

Vytvrzený povrch min. 550 HV.

Upozornění:

Zajišťovací žebra se vsunují do protimateriálu. Tím vzniká uzavřené spojení, které zabrání samovolnému uvolnění. Mnohonásobně znovupoužitelná.

Výkresy



Přehled zboží

Objednáací číslo	Třída pevnosti	Povrch základního tělesa	D	D1	H	SW	N (počet)
07216-405	10	bez povrchové úpravy (černá)	M5	11,2	4,3	8	28
07216-406	10	bez povrchové úpravy (černá)	M6	14,2	5,5	10	36
07216-408	10	bez povrchové úpravy (černá)	M8	18,2	7	13	48
07216-410	10	bez povrchové úpravy (černá)	M10	21	8,5	15	48
07216-412	10	bez povrchové úpravy (černá)	M12	24	10	17	60
07216-416	10	bez povrchové úpravy (černá)	M16	31	14	24	72
07216-305	10	pozinkovaný	M5	11,2	4,3	8	28
07216-306	10	pozinkovaný	M6	14,2	5,5	10	36
07216-308	10	pozinkovaný	M8	18,2	7	13	48
07216-310	10	pozinkovaný	M10	21	8,5	15	48
07216-312	10	pozinkovaný	M12	24	10	17	60
07216-316	10	pozinkovaný	M16	31	14	24	72