

Popis zboží/obrázky produktu



Popis

Materiál:

Pružinová ocel nebo nerezová ocel 1.4310.

Provedení:

Bez povrchové úpravy.

Upozornění:

Jmenovitý průměr upínacího kolíku se rovná průměru otvoru. Doporučená tolerance otvoru činí u ISO H12.

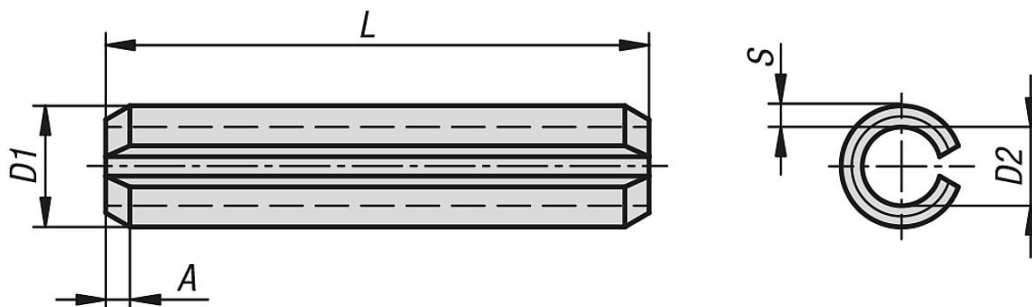
Díky kuželovité špičce mohou být upínací kolíky snadno montovány do otvorů pomocí kladiva nebo pomocí automaticky prováděného montování. Po zamontování kolíků je díky jejich přesahu zajištěno usazení odolné proti vibracím.

Upínací kolíky lze snadno vytlačit pomocí trnu a mohou být opakovaně používány.

Upínací kolíky mohou přenášet vysoké smykové síly a jsou díky svým pružinovým vlastnostem odolné proti silám úderů a síle nárazů.

Uvedené hodnoty pro sílu smykového napětí platí pouze pro materiál pružinovou ocel.

Výkresy



Přehled zboží

Objednací číslo	Materiál základní těleso	D1	L	D1 max.	D2	A	S	Smyková síla dvoustřížná max.kN
03315-010X4	ocel	1	4	1,3	0,8	0,15	0,2	0,7
03315-010X5	ocel	1	5	1,3	0,8	0,15	0,2	0,7
03315-010X6	ocel	1	6	1,3	0,8	0,15	0,2	0,7
03315-010X8	ocel	1	8	1,3	0,8	0,15	0,2	0,7
03315-010X10	ocel	1	10	1,3	0,8	0,15	0,2	0,7
03315-010X12	ocel	1	12	1,3	0,8	0,15	0,2	0,7
03315-015X5	ocel	1,5	5	1,8	1,1	0,25	0,3	1,58
03315-015X6	ocel	1,5	6	1,8	1,1	0,25	0,3	1,58
03315-015X8	ocel	1,5	8	1,8	1,1	0,25	0,3	1,58
03315-015X10	ocel	1,5	10	1,8	1,1	0,25	0,3	1,58
03315-015X12	ocel	1,5	12	1,8	1,1	0,25	0,3	1,58
03315-015X14	ocel	1,5	14	1,8	1,1	0,25	0,3	1,58
03315-015X16	ocel	1,5	16	1,8	1,1	0,25	0,3	1,58
03315-015X18	ocel	1,5	18	1,8	1,1	0,25	0,3	1,58
03315-015X20	ocel	1,5	20	1,8	1,1	0,25	0,3	1,58
03315-020X5	ocel	2	5	2,4	1,5	0,35	0,4	2,82

Přehled zboží

Objednací číslo	Materiál základní těleso	D1	L	D1 max.	D2	A	S	Smyková síla dvoustřížná max.kN
03315-020X6	ocel	2	6	2,4	1,5	0,35	0,4	2,82
03315-020X8	ocel	2	8	2,4	1,5	0,35	0,4	2,82
03315-020X10	ocel	2	10	2,4	1,5	0,35	0,4	2,82
03315-020X12	ocel	2	12	2,4	1,5	0,35	0,4	2,82
03315-020X14	ocel	2	14	2,4	1,5	0,35	0,4	2,82
03315-020X16	ocel	2	16	2,4	1,5	0,35	0,4	2,82
03315-020X18	ocel	2	18	2,4	1,5	0,35	0,4	2,82
03315-020X20	ocel	2	20	2,4	1,5	0,35	0,4	2,82
03315-020X22	ocel	2	22	2,4	1,5	0,35	0,4	2,82
03315-020X24	ocel	2	24	2,4	1,5	0,35	0,4	2,82
03315-020X26	ocel	2	26	2,4	1,5	0,35	0,4	2,82
03315-020X28	ocel	2	28	2,4	1,5	0,35	0,4	2,82
03315-020X30	ocel	2	30	2,4	1,5	0,35	0,4	2,82
03315-025X5	ocel	2,5	5	2,9	1,8	0,4	0,5	4,38
03315-025X6	ocel	2,5	6	2,9	1,8	0,4	0,5	4,38
03315-025X8	ocel	2,5	8	2,9	1,8	0,4	0,5	4,38
03315-025X10	ocel	2,5	10	2,9	1,8	0,4	0,5	4,38
03315-025X12	ocel	2,5	12	2,9	1,8	0,4	0,5	4,38
03315-025X14	ocel	2,5	14	2,9	1,8	0,4	0,5	4,38
03315-025X16	ocel	2,5	16	2,9	1,8	0,4	0,5	4,38
03315-025X18	ocel	2,5	18	2,9	1,8	0,4	0,5	4,38
03315-025X20	ocel	2,5	20	2,9	1,8	0,4	0,5	4,38
03315-025X22	ocel	2,5	22	2,9	1,8	0,4	0,5	4,38
03315-025X24	ocel	2,5	24	2,9	1,8	0,4	0,5	4,38
03315-025X26	ocel	2,5	26	2,9	1,8	0,4	0,5	4,38
03315-025X28	ocel	2,5	28	2,9	1,8	0,4	0,5	4,38
03315-025X30	ocel	2,5	30	2,9	1,8	0,4	0,5	4,38
03315-030X5	ocel	3	5	3,5	2,1	0,5	0,6	6,32
03315-030X6	ocel	3	6	3,5	2,1	0,5	0,6	6,32
03315-030X8	ocel	3	8	3,5	2,1	0,5	0,6	6,32
03315-030X10	ocel	3	10	3,5	2,1	0,5	0,6	6,32
03315-030X12	ocel	3	12	3,5	2,1	0,5	0,6	6,32
03315-030X14	ocel	3	14	3,5	2,1	0,5	0,6	6,32
03315-030X16	ocel	3	16	3,5	2,1	0,5	0,6	6,32
03315-030X18	ocel	3	18	3,5	2,1	0,5	0,6	6,32
03315-030X20	ocel	3	20	3,5	2,1	0,5	0,6	6,32
03315-030X22	ocel	3	22	3,5	2,1	0,5	0,6	6,32
03315-030X24	ocel	3	24	3,5	2,1	0,5	0,6	6,32
03315-030X26	ocel	3	26	3,5	2,1	0,5	0,6	6,32
03315-030X28	ocel	3	28	3,5	2,1	0,5	0,6	6,32
03315-030X30	ocel	3	30	3,5	2,1	0,5	0,6	6,32
03315-030X32	ocel	3	32	3,5	2,1	0,5	0,6	6,32
03315-030X36	ocel	3	36	3,5	2,1	0,5	0,6	6,32
03315-030X40	ocel	3	40	3,5	2,1	0,5	0,6	6,32
03315-035X6	ocel	3,5	6	4	2,3	0,6	0,75	9,06
03315-035X8	ocel	3,5	8	4	2,3	0,6	0,75	9,06
03315-035X10	ocel	3,5	10	4	2,3	0,6	0,75	9,06
03315-035X12	ocel	3,5	12	4	2,3	0,6	0,75	9,06
03315-035X14	ocel	3,5	14	4	2,3	0,6	0,75	9,06
03315-035X16	ocel	3,5	16	4	2,3	0,6	0,75	9,06
03315-035X18	ocel	3,5	18	4	2,3	0,6	0,75	9,06
03315-035X20	ocel	3,5	20	4	2,3	0,6	0,75	9,06
03315-035X22	ocel	3,5	22	4	2,3	0,6	0,75	9,06
03315-035X24	ocel	3,5	24	4	2,3	0,6	0,75	9,06
03315-035X26	ocel	3,5	26	4	2,3	0,6	0,75	9,06
03315-035X28	ocel	3,5	28	4	2,3	0,6	0,75	9,06
03315-035X30	ocel	3,5	30	4	2,3	0,6	0,75	9,06
03315-035X32	ocel	3,5	32	4	2,3	0,6	0,75	9,06
03315-035X36	ocel	3,5	36	4	2,3	0,6	0,75	9,06
03315-035X40	ocel	3,5	40	4	2,3	0,6	0,75	9,06
03315-040X6	ocel	4	6	4,6	2,8	0,65	0,8	11,24
03315-040X8	ocel	4	8	4,6	2,8	0,65	0,8	11,24
03315-040X10	ocel	4	10	4,6	2,8	0,65	0,8	11,24
03315-040X12	ocel	4	12	4,6	2,8	0,65	0,8	11,24

Přehled zboží

Objednací číslo	Materiál základní těleso	D1	L	D1 max.	D2	A	S	Smyková síla dvoustřížná max.kN
03315-040X14	ocel	4	14	4,6	2,8	0,65	0,8	11,24
03315-040X16	ocel	4	16	4,6	2,8	0,65	0,8	11,24
03315-040X18	ocel	4	18	4,6	2,8	0,65	0,8	11,24
03315-040X20	ocel	4	20	4,6	2,8	0,65	0,8	11,24
03315-040X22	ocel	4	22	4,6	2,8	0,65	0,8	11,24
03315-040X24	ocel	4	24	4,6	2,8	0,65	0,8	11,24
03315-040X26	ocel	4	26	4,6	2,8	0,65	0,8	11,24
03315-040X28	ocel	4	28	4,6	2,8	0,65	0,8	11,24
03315-040X30	ocel	4	30	4,6	2,8	0,65	0,8	11,24
03315-040X32	ocel	4	32	4,6	2,8	0,65	0,8	11,24
03315-040X36	ocel	4	36	4,6	2,8	0,65	0,8	11,24
03315-040X40	ocel	4	40	4,6	2,8	0,65	0,8	11,24
03315-040X45	ocel	4	45	4,6	2,8	0,65	0,8	11,24
03315-040X50	ocel	4	50	4,6	2,8	0,65	0,8	11,24
03315-050X6	ocel	5	6	5,6	3,4	0,9	1	17,54
03315-050X8	ocel	5	8	5,6	3,4	0,9	1	17,54
03315-050X10	ocel	5	10	5,6	3,4	0,9	1	17,54
03315-050X12	ocel	5	12	5,6	3,4	0,9	1	17,54
03315-050X14	ocel	5	14	5,6	3,4	0,9	1	17,54
03315-050X16	ocel	5	16	5,6	3,4	0,9	1	17,54
03315-050X18	ocel	5	18	5,6	3,4	0,9	1	17,54
03315-050X20	ocel	5	20	5,6	3,4	0,9	1	17,54
03315-050X22	ocel	5	22	5,6	3,4	0,9	1	17,54
03315-050X24	ocel	5	24	5,6	3,4	0,9	1	17,54
03315-050X26	ocel	5	26	5,6	3,4	0,9	1	17,54
03315-050X28	ocel	5	28	5,6	3,4	0,9	1	17,54
03315-050X30	ocel	5	30	5,6	3,4	0,9	1	17,54
03315-050X32	ocel	5	32	5,6	3,4	0,9	1	17,54
03315-050X36	ocel	5	36	5,6	3,4	0,9	1	17,54
03315-050X40	ocel	5	40	5,6	3,4	0,9	1	17,54
03315-050X45	ocel	5	45	5,6	3,4	0,9	1	17,54
03315-050X50	ocel	5	50	5,6	3,4	0,9	1	17,54
03315-050X60	ocel	5	60	5,6	3,4	0,9	1	17,54
03315-050X70	ocel	5	70	5,6	3,4	0,9	1	17,54
03315-060X10	ocel	6	10	6,7	4	1,2	1,2	26,04
03315-060X12	ocel	6	12	6,7	4	1,2	1,2	26,04
03315-060X14	ocel	6	14	6,7	4	1,2	1,2	26,04
03315-060X16	ocel	6	16	6,7	4	1,2	1,2	26,04
03315-060X18	ocel	6	18	6,7	4	1,2	1,2	26,04
03315-060X20	ocel	6	20	6,7	4	1,2	1,2	26,04
03315-060X22	ocel	6	22	6,7	4	1,2	1,2	26,04
03315-060X24	ocel	6	24	6,7	4	1,2	1,2	26,04
03315-060X26	ocel	6	26	6,7	4	1,2	1,2	26,04
03315-060X28	ocel	6	28	6,7	4	1,2	1,2	26,04
03315-060X30	ocel	6	30	6,7	4	1,2	1,2	26,04
03315-060X32	ocel	6	32	6,7	4	1,2	1,2	26,04
03315-060X36	ocel	6	36	6,7	4	1,2	1,2	26,04
03315-060X40	ocel	6	40	6,7	4	1,2	1,2	26,04
03315-060X45	ocel	6	45	6,7	4	1,2	1,2	26,04
03315-060X50	ocel	6	50	6,7	4	1,2	1,2	26,04
03315-060X60	ocel	6	60	6,7	4	1,2	1,2	26,04
03315-060X70	ocel	6	70	6,7	4	1,2	1,2	26,04
03315-060X80	ocel	6	80	6,7	4	1,2	1,2	26,04
03315-080X10	ocel	8	10	8,8	5,5	2	1,5	42,76
03315-080X12	ocel	8	12	8,8	5,5	2	1,5	42,76
03315-080X14	ocel	8	14	8,8	5,5	2	1,5	42,76
03315-080X16	ocel	8	16	8,8	5,5	2	1,5	42,76
03315-080X18	ocel	8	18	8,8	5,5	2	1,5	42,76
03315-080X20	ocel	8	20	8,8	5,5	2	1,5	42,76
03315-080X22	ocel	8	22	8,8	5,5	2	1,5	42,76
03315-080X24	ocel	8	24	8,8	5,5	2	1,5	42,76
03315-080X26	ocel	8	26	8,8	5,5	2	1,5	42,76
03315-080X28	ocel	8	28	8,8	5,5	2	1,5	42,76
03315-080X30	ocel	8	30	8,8	5,5	2	1,5	42,76

Přehled zboží

Objednáací číslo	Materiál základní těleso	D1	L	D1 max.	D2	A	S	Smyková síla dvoustřížná max.kN
03315-080X32	ocel	8	32	8,8	5,5	2	1,5	42,76
03315-080X36	ocel	8	36	8,8	5,5	2	1,5	42,76
03315-080X40	ocel	8	40	8,8	5,5	2	1,5	42,76
03315-080X45	ocel	8	45	8,8	5,5	2	1,5	42,76
03315-080X50	ocel	8	50	8,8	5,5	2	1,5	42,76
03315-080X60	ocel	8	60	8,8	5,5	2	1,5	42,76
03315-080X70	ocel	8	70	8,8	5,5	2	1,5	42,76
03315-080X80	ocel	8	80	8,8	5,5	2	1,5	42,76
03315-100X10	ocel	10	10	10,8	6,5	2	2	70,16
03315-100X14	ocel	10	14	10,8	6,5	2	2	70,16
03315-100X16	ocel	10	16	10,8	6,5	2	2	70,16
03315-100X18	ocel	10	18	10,8	6,5	2	2	70,16
03315-100X20	ocel	10	20	10,8	6,5	2	2	70,16
03315-100X22	ocel	10	22	10,8	6,5	2	2	70,16
03315-100X24	ocel	10	24	10,8	6,5	2	2	70,16
03315-100X26	ocel	10	26	10,8	6,5	2	2	70,16
03315-100X28	ocel	10	28	10,8	6,5	2	2	70,16
03315-100X30	ocel	10	30	10,8	6,5	2	2	70,16
03315-100X32	ocel	10	32	10,8	6,5	2	2	70,16
03315-100X36	ocel	10	36	10,8	6,5	2	2	70,16
03315-100X40	ocel	10	40	10,8	6,5	2	2	70,16
03315-100X45	ocel	10	45	10,8	6,5	2	2	70,16
03315-100X50	ocel	10	50	10,8	6,5	2	2	70,16
03315-100X60	ocel	10	60	10,8	6,5	2	2	70,16
03315-100X70	ocel	10	70	10,8	6,5	2	2	70,16
03315-100X80	ocel	10	80	10,8	6,5	2	2	70,16
03315-100X90	ocel	10	90	10,8	6,5	2	2	70,16
03315-100X100	ocel	10	100	10,8	6,5	2	2	70,16
03315-120X20	ocel	12	20	12,8	7,5	2	2,5	104,1
03315-120X22	ocel	12	22	12,8	7,5	2	2,5	104,1
03315-120X24	ocel	12	24	12,8	7,5	2	2,5	104,1
03315-120X26	ocel	12	26	12,8	7,5	2	2,5	104,1
03315-120X28	ocel	12	28	12,8	7,5	2	2,5	104,1
03315-120X30	ocel	12	30	12,8	7,5	2	2,5	104,1
03315-120X32	ocel	12	32	12,8	7,5	2	2,5	104,1
03315-120X36	ocel	12	36	12,8	7,5	2	2,5	104,1
03315-120X40	ocel	12	40	12,8	7,5	2	2,5	104,1
03315-120X45	ocel	12	45	12,8	7,5	2	2,5	104,1
03315-120X50	ocel	12	50	12,8	7,5	2	2,5	104,1
03315-120X60	ocel	12	60	12,8	7,5	2	2,5	104,1
03315-120X70	ocel	12	70	12,8	7,5	2	2,5	104,1
03315-120X80	ocel	12	80	12,8	7,5	2	2,5	104,1
03315-120X90	ocel	12	90	12,8	7,5	2	2,5	104,1
03315-120X100	ocel	12	100	12,8	7,5	2	2,5	104,1
03315-1010X4	nerezová ocel	1	4	1,3	0,8	0,15	0,2	-
03315-1010X5	nerezová ocel	1	5	1,3	0,8	0,15	0,2	-
03315-1010X6	nerezová ocel	1	6	1,3	0,8	0,15	0,2	-
03315-1010X8	nerezová ocel	1	8	1,3	0,8	0,15	0,2	-
03315-1010X10	nerezová ocel	1	10	1,3	0,8	0,15	0,2	-
03315-1010X12	nerezová ocel	1	12	1,3	0,8	0,15	0,2	-
03315-1015X5	nerezová ocel	1,5	5	1,8	1,1	0,25	0,3	-
03315-1015X6	nerezová ocel	1,5	6	1,8	1,1	0,25	0,3	-
03315-1015X8	nerezová ocel	1,5	8	1,8	1,1	0,25	0,3	-
03315-1015X10	nerezová ocel	1,5	10	1,8	1,1	0,25	0,3	-
03315-1015X12	nerezová ocel	1,5	12	1,8	1,1	0,25	0,3	-
03315-1015X14	nerezová ocel	1,5	14	1,8	1,1	0,25	0,3	-
03315-1015X16	nerezová ocel	1,5	16	1,8	1,1	0,25	0,3	-
03315-1015X18	nerezová ocel	1,5	18	1,8	1,1	0,25	0,3	-
03315-1015X20	nerezová ocel	1,5	20	1,8	1,1	0,25	0,3	-
03315-1020X5	nerezová ocel	2	5	2,4	1,5	0,35	0,4	-
03315-1020X6	nerezová ocel	2	6	2,4	1,5	0,35	0,4	-
03315-1020X8	nerezová ocel	2	8	2,4	1,5	0,35	0,4	-
03315-1020X10	nerezová ocel	2	10	2,4	1,5	0,35	0,4	-
03315-1020X12	nerezová ocel	2	12	2,4	1,5	0,35	0,4	-

Přehled zboží

Objednáací číslo	Materiál základní těleso	D1	L	D1 max.	D2	A	S	Smyková síla dvoustřížná max.kN
03315-1020X14	nerezová ocel	2	14	2,4	1,5	0,35	0,4	-
03315-1020X16	nerezová ocel	2	16	2,4	1,5	0,35	0,4	-
03315-1020X18	nerezová ocel	2	18	2,4	1,5	0,35	0,4	-
03315-1020X20	nerezová ocel	2	20	2,4	1,5	0,35	0,4	-
03315-1020X22	nerezová ocel	2	22	2,4	1,5	0,35	0,4	-
03315-1020X24	nerezová ocel	2	24	2,4	1,5	0,35	0,4	-
03315-1020X26	nerezová ocel	2	26	2,4	1,5	0,35	0,4	-
03315-1020X28	nerezová ocel	2	28	2,4	1,5	0,35	0,4	-
03315-1020X30	nerezová ocel	2	30	2,4	1,5	0,35	0,4	-
03315-1025X5	nerezová ocel	2,5	5	2,9	1,8	0,4	0,5	-
03315-1025X6	nerezová ocel	2,5	6	2,9	1,8	0,4	0,5	-
03315-1025X8	nerezová ocel	2,5	8	2,9	1,8	0,4	0,5	-
03315-1025X10	nerezová ocel	2,5	10	2,9	1,8	0,4	0,5	-
03315-1025X12	nerezová ocel	2,5	12	2,9	1,8	0,4	0,5	-
03315-1025X14	nerezová ocel	2,5	14	2,9	1,8	0,4	0,5	-
03315-1025X16	nerezová ocel	2,5	16	2,9	1,8	0,4	0,5	-
03315-1025X18	nerezová ocel	2,5	18	2,9	1,8	0,4	0,5	-
03315-1025X20	nerezová ocel	2,5	20	2,9	1,8	0,4	0,5	-
03315-1025X22	nerezová ocel	2,5	22	2,9	1,8	0,4	0,5	-
03315-1025X24	nerezová ocel	2,5	24	2,9	1,8	0,4	0,5	-
03315-1025X26	nerezová ocel	2,5	26	2,9	1,8	0,4	0,5	-
03315-1025X28	nerezová ocel	2,5	28	2,9	1,8	0,4	0,5	-
03315-1025X30	nerezová ocel	2,5	30	2,9	1,8	0,4	0,5	-
03315-1030X5	nerezová ocel	3	5	3,5	2,1	0,5	0,6	-
03315-1030X6	nerezová ocel	3	6	3,5	2,1	0,5	0,6	-
03315-1030X8	nerezová ocel	3	8	3,5	2,1	0,5	0,6	-
03315-1030X10	nerezová ocel	3	10	3,5	2,1	0,5	0,6	-
03315-1030X12	nerezová ocel	3	12	3,5	2,1	0,5	0,6	-
03315-1030X14	nerezová ocel	3	14	3,5	2,1	0,5	0,6	-
03315-1030X16	nerezová ocel	3	16	3,5	2,1	0,5	0,6	-
03315-1030X18	nerezová ocel	3	18	3,5	2,1	0,5	0,6	-
03315-1030X20	nerezová ocel	3	20	3,5	2,1	0,5	0,6	-
03315-1030X22	nerezová ocel	3	22	3,5	2,1	0,5	0,6	-
03315-1030X24	nerezová ocel	3	24	3,5	2,1	0,5	0,6	-
03315-1030X26	nerezová ocel	3	26	3,5	2,1	0,5	0,6	-
03315-1030X28	nerezová ocel	3	28	3,5	2,1	0,5	0,6	-
03315-1030X30	nerezová ocel	3	30	3,5	2,1	0,5	0,6	-
03315-1030X32	nerezová ocel	3	32	3,5	2,1	0,5	0,6	-
03315-1030X36	nerezová ocel	3	36	3,5	2,1	0,5	0,6	-
03315-1030X40	nerezová ocel	3	40	3,5	2,1	0,5	0,6	-
03315-1035X6	nerezová ocel	3,5	6	4	2,3	0,6	0,75	-
03315-1035X10	nerezová ocel	3,5	10	4	2,3	0,6	0,75	-
03315-1035X12	nerezová ocel	3,5	12	4	2,3	0,6	0,75	-
03315-1035X14	nerezová ocel	3,5	14	4	2,3	0,6	0,75	-
03315-1035X16	nerezová ocel	3,5	16	4	2,3	0,6	0,75	-
03315-1035X18	nerezová ocel	3,5	18	4	2,3	0,6	0,75	-
03315-1035X22	nerezová ocel	3,5	22	4	2,3	0,6	0,75	-
03315-1035X24	nerezová ocel	3,5	24	4	2,3	0,6	0,75	-
03315-1035X26	nerezová ocel	3,5	26	4	2,3	0,6	0,75	-
03315-1035X28	nerezová ocel	3,5	28	4	2,3	0,6	0,75	-
03315-1035X30	nerezová ocel	3,5	30	4	2,3	0,6	0,75	-
03315-1035X32	nerezová ocel	3,5	32	4	2,3	0,6	0,75	-
03315-1035X36	nerezová ocel	3,5	36	4	2,3	0,6	0,75	-
03315-1035X40	nerezová ocel	3,5	40	4	2,3	0,6	0,75	-
03315-1040X6	nerezová ocel	4	6	4,6	2,8	0,65	0,8	-
03315-1040X8	nerezová ocel	4	8	4,6	2,8	0,65	0,8	-
03315-1040X10	nerezová ocel	4	10	4,6	2,8	0,65	0,8	-
03315-1040X12	nerezová ocel	4	12	4,6	2,8	0,65	0,8	-
03315-1040X14	nerezová ocel	4	14	4,6	2,8	0,65	0,8	-
03315-1040X16	nerezová ocel	4	16	4,6	2,8	0,65	0,8	-
03315-1040X18	nerezová ocel	4	18	4,6	2,8	0,65	0,8	-
03315-1040X20	nerezová ocel	4	20	4,6	2,8	0,65	0,8	-
03315-1040X22	nerezová ocel	4	22	4,6	2,8	0,65	0,8	-
03315-1040X24	nerezová ocel	4	24	4,6	2,8	0,65	0,8	-

Přehled zboží

Objednáací číslo	Materiál základní těleso	D1	L	D1 max.	D2	A	S	Smyková síla dvoustřížná max.kN
03315-1040X26	nerezová ocel	4	26	4,6	2,8	0,65	0,8	-
03315-1040X28	nerezová ocel	4	28	4,6	2,8	0,65	0,8	-
03315-1040X30	nerezová ocel	4	30	4,6	2,8	0,65	0,8	-
03315-1040X32	nerezová ocel	4	32	4,6	2,8	0,65	0,8	-
03315-1040X36	nerezová ocel	4	36	4,6	2,8	0,65	0,8	-
03315-1040X40	nerezová ocel	4	40	4,6	2,8	0,65	0,8	-
03315-1040X45	nerezová ocel	4	45	4,6	2,8	0,65	0,8	-
03315-1040X50	nerezová ocel	4	50	4,6	2,8	0,65	0,8	-
03315-1050X6	nerezová ocel	5	6	5,6	3,4	0,9	1	-
03315-1050X8	nerezová ocel	5	8	5,6	3,4	0,9	1	-
03315-1050X10	nerezová ocel	5	10	5,6	3,4	0,9	1	-
03315-1050X12	nerezová ocel	5	12	5,6	3,4	0,9	1	-
03315-1050X14	nerezová ocel	5	14	5,6	3,4	0,9	1	-
03315-1050X16	nerezová ocel	5	16	5,6	3,4	0,9	1	-
03315-1050X18	nerezová ocel	5	18	5,6	3,4	0,9	1	-
03315-1050X20	nerezová ocel	5	20	5,6	3,4	0,9	1	-
03315-1050X22	nerezová ocel	5	22	5,6	3,4	0,9	1	-
03315-1050X24	nerezová ocel	5	24	5,6	3,4	0,9	1	-
03315-1050X26	nerezová ocel	5	26	5,6	3,4	0,9	1	-
03315-1050X28	nerezová ocel	5	28	5,6	3,4	0,9	1	-
03315-1050X30	nerezová ocel	5	30	5,6	3,4	0,9	1	-
03315-1050X32	nerezová ocel	5	32	5,6	3,4	0,9	1	-
03315-1050X36	nerezová ocel	5	36	5,6	3,4	0,9	1	-
03315-1050X40	nerezová ocel	5	40	5,6	3,4	0,9	1	-
03315-1050X45	nerezová ocel	5	45	5,6	3,4	0,9	1	-
03315-1050X50	nerezová ocel	5	50	5,6	3,4	0,9	1	-
03315-1050X60	nerezová ocel	5	60	5,6	3,4	0,9	1	-
03315-1050X70	nerezová ocel	5	70	5,6	3,4	0,9	1	-
03315-1060X10	nerezová ocel	6	10	6,7	4	1,2	1,2	-
03315-1060X12	nerezová ocel	6	12	6,7	4	1,2	1,2	-
03315-1060X14	nerezová ocel	6	14	6,7	4	1,2	1,2	-
03315-1060X16	nerezová ocel	6	16	6,7	4	1,2	1,2	-
03315-1060X18	nerezová ocel	6	18	6,7	4	1,2	1,2	-
03315-1060X20	nerezová ocel	6	20	6,7	4	1,2	1,2	-
03315-1060X22	nerezová ocel	6	22	6,7	4	1,2	1,2	-
03315-1060X24	nerezová ocel	6	24	6,7	4	1,2	1,2	-
03315-1060X26	nerezová ocel	6	26	6,7	4	1,2	1,2	-
03315-1060X28	nerezová ocel	6	28	6,7	4	1,2	1,2	-
03315-1060X30	nerezová ocel	6	30	6,7	4	1,2	1,2	-
03315-1060X32	nerezová ocel	6	32	6,7	4	1,2	1,2	-
03315-1060X36	nerezová ocel	6	36	6,7	4	1,2	1,2	-
03315-1060X40	nerezová ocel	6	40	6,7	4	1,2	1,2	-
03315-1060X45	nerezová ocel	6	45	6,7	4	1,2	1,2	-
03315-1060X50	nerezová ocel	6	50	6,7	4	1,2	1,2	-
03315-1060X60	nerezová ocel	6	60	6,7	4	1,2	1,2	-
03315-1060X70	nerezová ocel	6	70	6,7	4	1,2	1,2	-
03315-1060X80	nerezová ocel	6	80	6,7	4	1,2	1,2	-
03315-1080X10	nerezová ocel	8	10	8,8	5,5	2	1,5	-
03315-1080X12	nerezová ocel	8	12	8,8	5,5	2	1,5	-
03315-1080X14	nerezová ocel	8	14	8,8	5,5	2	1,5	-
03315-1080X16	nerezová ocel	8	16	8,8	5,5	2	1,5	-
03315-1080X18	nerezová ocel	8	18	8,8	5,5	2	1,5	-
03315-1080X20	nerezová ocel	8	20	8,8	5,5	2	1,5	-
03315-1080X22	nerezová ocel	8	22	8,8	5,5	2	1,5	-
03315-1080X24	nerezová ocel	8	24	8,8	5,5	2	1,5	-
03315-1080X26	nerezová ocel	8	26	8,8	5,5	2	1,5	-
03315-1080X28	nerezová ocel	8	28	8,8	5,5	2	1,5	-
03315-1080X30	nerezová ocel	8	30	8,8	5,5	2	1,5	-
03315-1080X32	nerezová ocel	8	32	8,8	5,5	2	1,5	-
03315-1080X36	nerezová ocel	8	36	8,8	5,5	2	1,5	-
03315-1080X40	nerezová ocel	8	40	8,8	5,5	2	1,5	-
03315-1080X45	nerezová ocel	8	45	8,8	5,5	2	1,5	-
03315-1080X50	nerezová ocel	8	50	8,8	5,5	2	1,5	-
03315-1080X60	nerezová ocel	8	60	8,8	5,5	2	1,5	-

Přehled zboží

Objednací číslo	Materiál základní těleso	D1	L	D1 max.	D2	A	S	Smyková síla dvoustřížná max.kN
03315-1080X70	nerezová ocel	8	70	8,8	5,5	2	1,5	-
03315-1080X80	nerezová ocel	8	80	8,8	5,5	2	1,5	-
03315-1100X10	nerezová ocel	10	10	10,8	6,5	2	2	-
03315-1100X12	nerezová ocel	10	12	10,8	6,5	2	2	-
03315-1100X14	nerezová ocel	10	14	10,8	6,5	2	2	-
03315-1100X16	nerezová ocel	10	16	10,8	6,5	2	2	-
03315-1100X18	nerezová ocel	10	18	10,8	6,5	2	2	-
03315-1100X20	nerezová ocel	10	20	10,8	6,5	2	2	-
03315-1100X22	nerezová ocel	10	22	10,8	6,5	2	2	-
03315-1100X24	nerezová ocel	10	24	10,8	6,5	2	2	-
03315-1100X28	nerezová ocel	10	28	10,8	6,5	2	2	-
03315-1100X30	nerezová ocel	10	30	10,8	6,5	2	2	-
03315-1100X32	nerezová ocel	10	32	10,8	6,5	2	2	-
03315-1100X36	nerezová ocel	10	36	10,8	6,5	2	2	-
03315-1100X40	nerezová ocel	10	40	10,8	6,5	2	2	-
03315-1100X45	nerezová ocel	10	45	10,8	6,5	2	2	-
03315-1100X50	nerezová ocel	10	50	10,8	6,5	2	2	-
03315-1100X60	nerezová ocel	10	60	10,8	6,5	2	2	-
03315-1100X70	nerezová ocel	10	70	10,8	6,5	2	2	-
03315-1100X80	nerezová ocel	10	80	10,8	6,5	2	2	-
03315-1100X90	nerezová ocel	10	90	10,8	6,5	2	2	-
03315-1100X100	nerezová ocel	10	100	10,8	6,5	2	2	-