

Popis zboží/obrázky produktu



Popis

Materiál:

Ocel.

Umělá hmota PA 6.

Provedení:

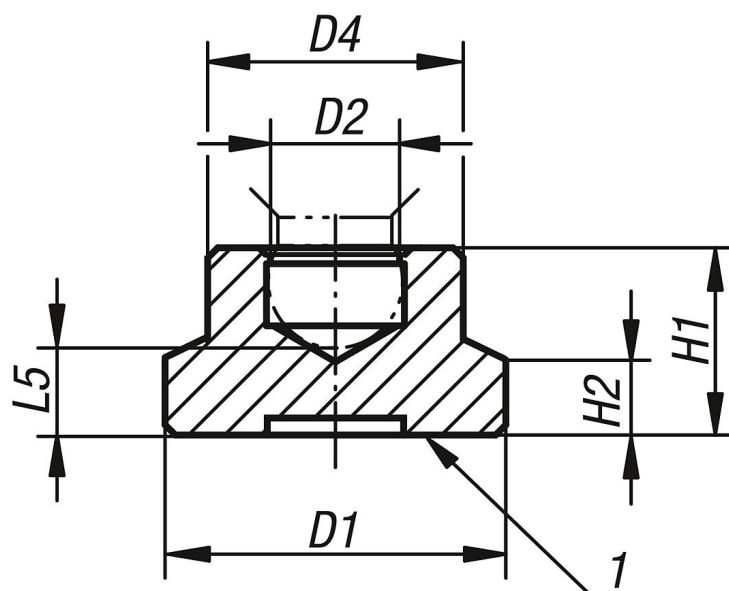
brynováno.

Umělá hmota, černá.

Odkaz na výkres:

1) Tlačné plochy

Výkresy



Přehled zboží

Objednací číslo	Provedení	Materiál základní těleso	D1	D2	D4	H1	H2	L5	Hodí se pro závitové kolíky
07142-06	A	ocel	15	4,4	8,6	7,6	2,5	3,8	M6
07142-08	A	ocel	18	5,9	12	9	3,5	4,4	M8
07142-10	A	ocel	21	7,9	15	11	4	5	M10
07142-12	A	ocel	25	7,9	18	13	5	6,9	M12
07142-206	A	polyamid	15	4,4	8,6	7,6	2,5	3,8	M6
07142-208	B	polyamid	18	5,9	12	9	3,5	4,4	M8
07142-210	C	polyamid	21	7,9	15	11	4	5	M10, M12
07142-212	C	polyamid	25	7,9	18	13	5	6,9	M10, M12

