

Popis zboží/obrázky produktu



Popis

Materiál:

Ocel.

Provedení:

Pozinkováno.

Upozornění:

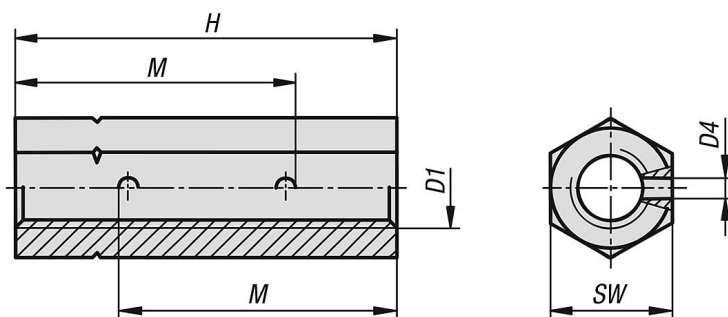
Matice upínacího zámku se šestihranem. Na jedné straně pravotočivý závit a na druhé straně levotočivý závit.

Matice upínacího zámku odpovídají seznamu stavebních předpisů (BRL) A a nesou označení ES (ES - prohlášení o shodě vydané autorizovaným zkušebním ústavem).

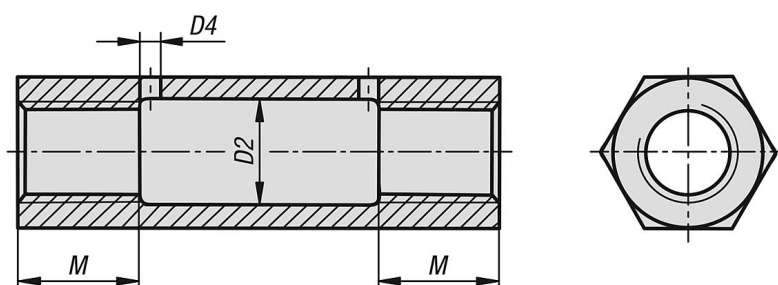
Ø-jádra pro vnitřní závit může být větší, funkce tím však není negativně ovlivněna.

Výkresy

≤ M16



≥ M20



Přehled zboží

Objednáací číslo	D1	D2	D4	H	M	SW	Nosná síla N
07222-06	M6	-	4	30	22,5	10	3900
07222-08	M8	-	4	35	25	13	7200
07222-10	M10	-	4	45	33	17	11400
07222-12	M12	-	4	55	40	19	16500
07222-16	M16	-	4	75	55	24	30700
07222-20	M20	21	4	95	24	30	48000
07222-24	M24	26	4	115	29	36	69000
07222-30	M30	32	4	125	36	46	110000

