

Popis zboží/obrázky produktu

**Popis****Materiál:**

Ocel.

Provedení:

Pozinkováno.

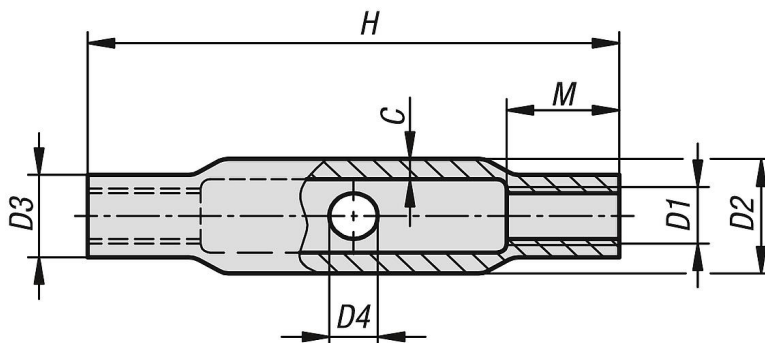
Upozornění:

Matice upínacího zámku z ocelové trubky, uzavřené provedení. Na jedné straně pravotočivý závit a na druhé straně levotočivý závit.

Matice upínacího zámku odpovídají seznamu stavebních předpisů (BRL) A a nesou označení ES (ES - prohlášení o shodě vydané autorizovaným zkušebním ústavem).

Průměr jádra pro vnitřní závit může být větší, funkce se tím však neovlivní.

Výkresy



Přehled zboží

Objednáací číslo	C	D1	D2	D3	D4	H	M	Nosná síla N
07221-08	3,6	M8	17,2	12	8	110	10	10000
07221-10	4	M10	21,3	15	8	125	12	16000
07221-12	4	M12	25	18	10	125	15	24000
07221-16	4,5	M16	30	22,5	10	170	20	44000
07221-20	5	M20	33,7	27	12	200	24	69000
07221-24	5,6	M24	42,4	32	12	255	29	100000
07221-30	6,3	M30	51	38	16	255	36	158000