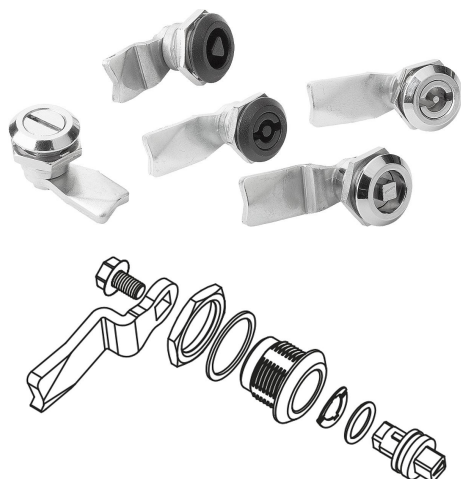


Popis zboží/obrázky produktu

**Popis****Materiál:**

Pouzdro, ovládání a matice ze zinkového tlakového odlitku.
O-kroužek NBR, ploché těsnění PUR.
Západka z oceli.

Provedení:

Pouzdro a ovládání pochromované nebo černě komaxitované.
Matice a západka pozinkované.

Upozornění:

Otočný západkový uzávěr odolávající vibracím díky zaskočení v koncových polohách. Použitelné vpravo nebo vlevo s uzavírací dráhou 90° a interním omezením otáčení. Otočný západkový uzávěr lze namontovat v předběžně smontovaném stavu (při malém rozměru A a velké tloušťce dveří je tato možnost omezená). Zkoušeno podle DIN EN 60068-2-64 (chvění) a DIN EN 60068-2-27 (šok), zkušební norma 61373. Otrěsusvzdornost podle požadavků drážních aplikací kategorie 1, třída B (=nejvyšší požadavek). Upevňovací matice je provedena jako uzemňovací matice s příchýtkami.

Ochrana proti vodě a prachu podle IP65 pomocí O-kroužku a napěněného těsnění PUR.

Západku v požadovaném provedení objednávejte, prosím, samostatně. Každou západku lze kombinovat s každým pouzdem.

Příslušenství:

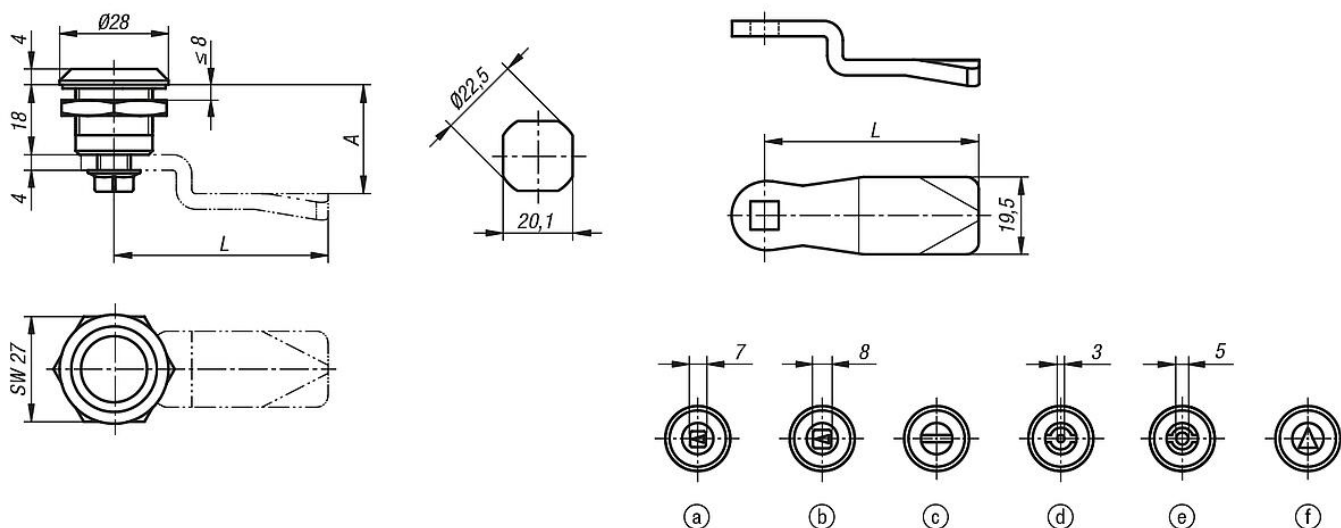
Nástrčkový klíč 05586

Odkaz na výkres:

Ovládání:

- a) čtyřhran 7 mm
- b) čtyřhran 8 mm
- c) drážka
- d) motýlek 3 mm
- e) motýlek 5mm
- f) trojhran 8 mm

Výkresy



Přehled zboží

Západkové uzávěry

Objednáací číslo	Barva	Ovladač
05566-17181	-	čtyřhran 7 mm
05566-18181	-	čtyřhran 8 mm
05566-20181	-	drážka
05566-43181	-	motýlek 3 mm
05566-45181	-	motýlek 5 mm
05566-88181	-	trojhran 8 mm
05566-17182	černá	čtyřhran 7 mm
05566-18182	černá	čtyřhran 8 mm
05566-20182	černá	drážka
05566-43182	černá	motýlek 3 mm
05566-45182	černá	motýlek 5 mm
05566-88182	černá	trojhran 8 mm

Západka pro západkové uzávěry

Objednáací číslo	A	L
05570-145X040	-	45
05570-145X060	-	45
05570-145X080	-	45
05570-145X100	-	45
05570-145X120	-	45
05570-145X140	-	45
05570-145X160	-	45
05570-145X180	-	45
05570-145X200	-	45
05570-145X220	-	45
05570-145X240	-	45
05570-145X260	-	45
05570-145X280	-	45
05570-145X300	-	45
05570-145X320	-	45
05570-145X340	-	45
05570-145X360	-	45
05570-145X380	-	45
05570-145X400	-	45
05570-145X420	-	45
05570-145X440	-	45
05570-145X460	-	45

Přehled zboží

Objednací číslo	A	L
05570-145X480	-	45
05570-145X500	-	45
05570-135X160	-	35
05570-135X180	-	35
05570-135X200	-	35
05570-135X220	-	35
05570-135X240	-	35