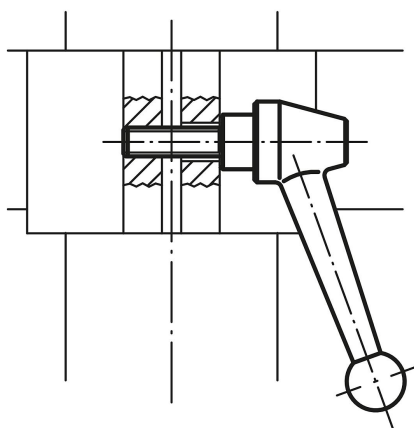
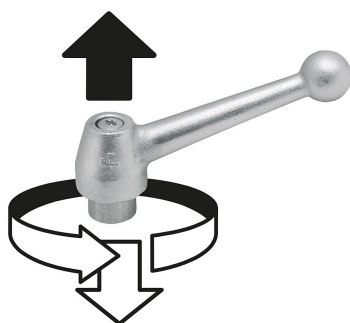


Popis zboží/obrázky produktu



uvolnění vytažením



Popis

**Materiál:**

Ovládací úchyt z nerezové oceli 1.4308.

Ostatní ocelové části z nerezové oceli 1.4305.

**Provedení:**

Ovládací úchyt z nerezové oceli, elektrolyticky leštěný.

Ocelové části, lesklé.

**Upozornění:**

Při  $L \geq 60$  mm činí délka závitu 60 mm.

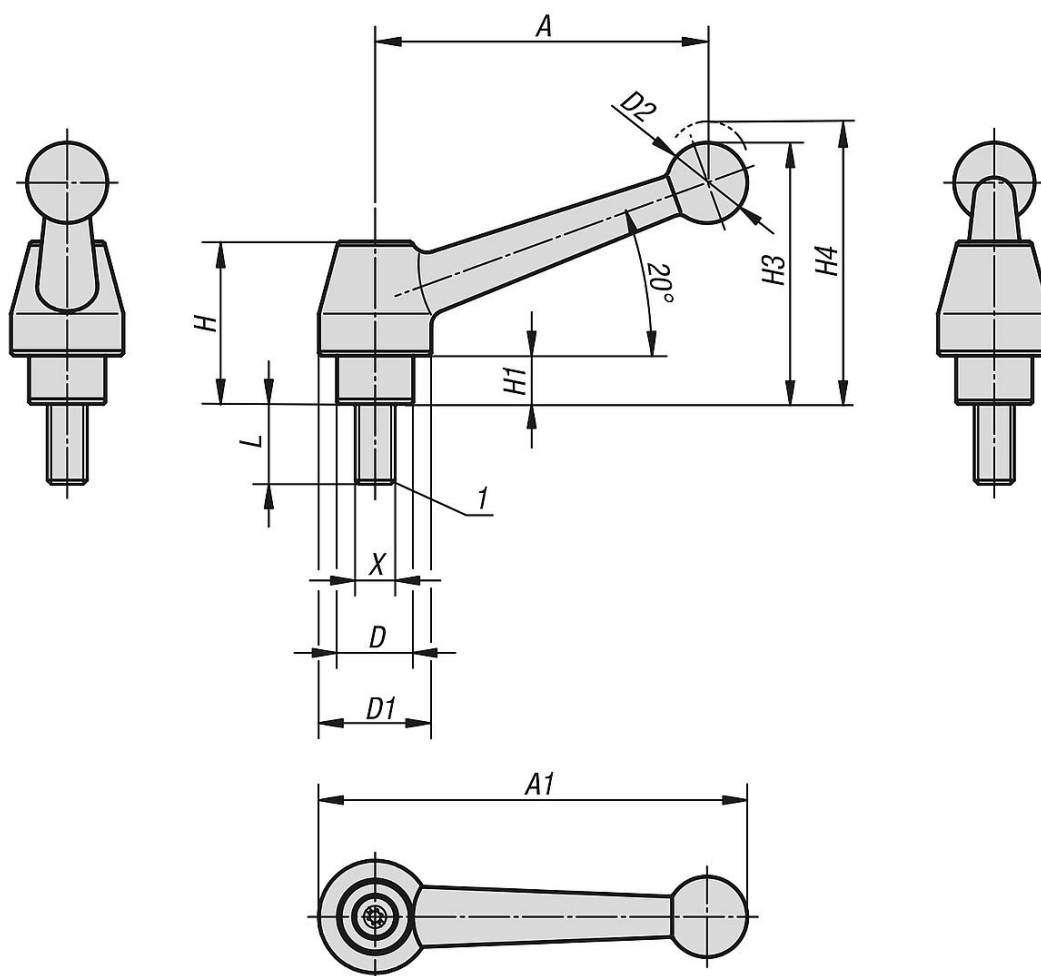
**Na vyžádání:**

Další vnější závity, délky šroubů a nadstandardní provedení.

Rozměr "H1" je možné za příplatek dodat i v jiných délkách.

**Odkaz na výkres:**

1) Zaoblené ukončení závitu podle DIN EN ISO 4753



Přehled zboží

Objednací číslo	Materiál základní těleso	Velikost	X	D	D1	D2	H	H1	H3	H4	A	A1	Počet zubů	L
06441-1110X25	nerezová ocel	1	M10	19	28	20	40,5	12	65	68,5	83	107	24	25
06441-1110X30	nerezová ocel	1	M10	19	28	20	40,5	12	65	68,5	83	107	24	30
06441-1110X40	nerezová ocel	1	M10	19	28	20	40,5	12	65	68,5	83	107	24	40
06441-1110X50	nerezová ocel	1	M10	19	28	20	40,5	12	65	68,5	83	107	24	50
06441-1110X60	nerezová ocel	1	M10	19	28	20	40,5	12	65	68,5	83	107	24	60
06441-1112X25	nerezová ocel	1	M12	19	28	20	40,5	12	65	68,5	83	107	24	25
06441-1112X30	nerezová ocel	1	M12	19	28	20	40,5	12	65	68,5	83	107	24	30
06441-1112X40	nerezová ocel	1	M12	19	28	20	40,5	12	65	68,5	83	107	24	40
06441-1112X50	nerezová ocel	1	M12	19	28	20	40,5	12	65	68,5	83	107	24	50
06441-1112X60	nerezová ocel	1	M12	19	28	20	40,5	12	65	68,5	83	107	24	60