

Popis zboží/obrázky produktu



Popis

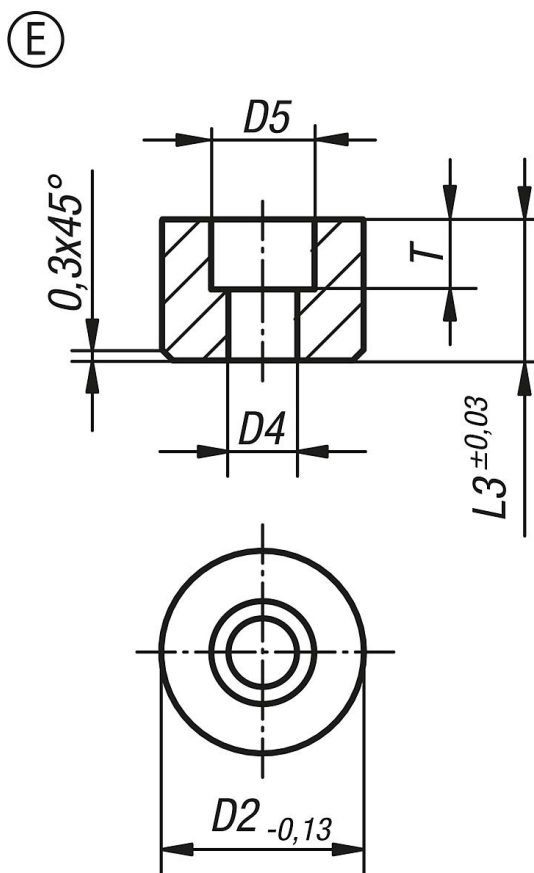
Materiál, provedení:

Provedení E z nástrojové oceli, kaleno a brunýrováno, nerezová ocel, kaleno, bez povrchové úpravy nebo POM.

Upozornění:

Opěrné kameny a vložky jsou vhodné jako vestavba do upínacích ramen, úchytných systémů, upínacích přípravků, upínacích čelistí a výkyvných opěrek. Použitím opěrných kamenů se přenos nejvyšších krouticích momentů a nadprůměrných přídržných sil daří i u tvrdých materiálů a při povrchových nerovnostech.

Výkresy



Přehled zboží

Objednací číslo	Provedení	D2	D4	D5	L3	T
07113-110102	E	10	3,4	6	10	5

Přehled zboží

Objednací číslo	Provedení	D2	D4	D5	L3	T
07113-110122	E	10	3,4	6	12	5
07113-112102	E	12	4,5	9	10	5,6
07113-112122	E	12	4,5	9	12	5,6
07113-116102	E	16	5,5	11	10	6,6
07113-116122	E	16	5,5	11	12	6,6
07113-120102	E	20	6,6	11	10	7,6
07113-120122	E	20	6,6	11	12	7,6
07113-125102	E	25	6,6	11	10	7,6
07113-125122	E	25	6,6	11	12	7,6