



## Popis

### Materiál:

Korpus ze zušlechtěné oceli.

Kulička:

Provedení P z nerezové oceli s polyuretanovým povrchem.

### Provedení:

Korpus zušlechtěn a brynýrován.

Kulička:

Provedení O s povrchem o zrnitosti srovnatelné s brusným zrnem 100.

### Upozornění:

Výkyvné opěrky je možné využít k podpírání a upínání obrobků. Své využití nalézají jako zářezky, opěrky a tlačné prvky při výrobě nástrojů a přípravků.

Kulička je jistěna proti protočení.

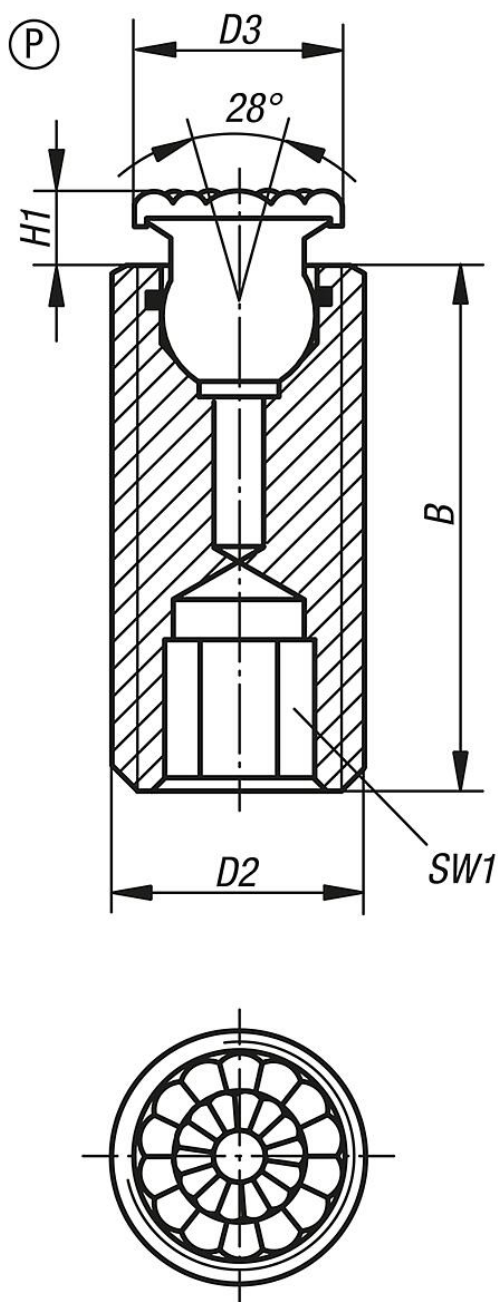
Provedení P: Polyuretanový povrch je pevně navulkanizován na kuličku. Ta je odolná proti otěru a nebarví. Poskytuje optimální ochranu proti poškození citlivých povrchů. Perlovitý povrch umožňuje vytvoření vysokých přídržných sil a únik vzduchu, takže nedochází k vytvoření sacího efektu mezi kontaktní plochou a výkyvnou podpěrrou.

### Přednosti:

Vestavěný O-kroužek drží kuličku a zabraňuje vniknutí nečistot a nežádoucích částic.

Tím je zajištěn rovnoměrný pohyb kuličky.

Vnitřní šestihran u průchozích otvorů umožňuje lehké přestavení a polohování.



Přehled zboží

Objednací číslo	Provedení	B	D2	D3	H1	SW1	Kulička ø
02008-610X028	P	25	M10	8	3,5	5	5
02008-610X038	P	35	M10	8	3,5	5	5
02008-610X053	P	50	M10	8	3,5	5	5
02008-612X029	P	25	M12	10	4	6	7
02008-612X039	P	35	M12	10	4	6	7
02008-612X054	P	50	M12	10	4	6	7
02008-616X030	P	25	M16	13	5	8	10
02008-616X040	P	35	M16	13	5	8	10
02008-616X055	P	50	M16	13	5	8	10
02008-620X035	P	30	M20	16	5	10	13
02008-620X055	P	50	M20	16	5	10	13
02008-620X075	P	70	M20	16	5	10	13

