



## Popis

### Materiál:

Korpus ze zušlechtěné oceli.

Kulička:

Provedení O z nerezové oceli s diamantovým povrchem.

### Provedení:

Korpus zušlechtěn a brynýrován.

Kulička:

Provedení O s povrchem o zrnitosti srovnatelné s brusným zrnem 100.

### Upozornění:

Výkyvné opěrky je možné využít k podpírání a upínání obrobků. Své využití nalézají též jako dorazy, opěrky a tlačné prvky při výrobě nástrojů a přípravků.

Kulička je jištěna proti pootočení.

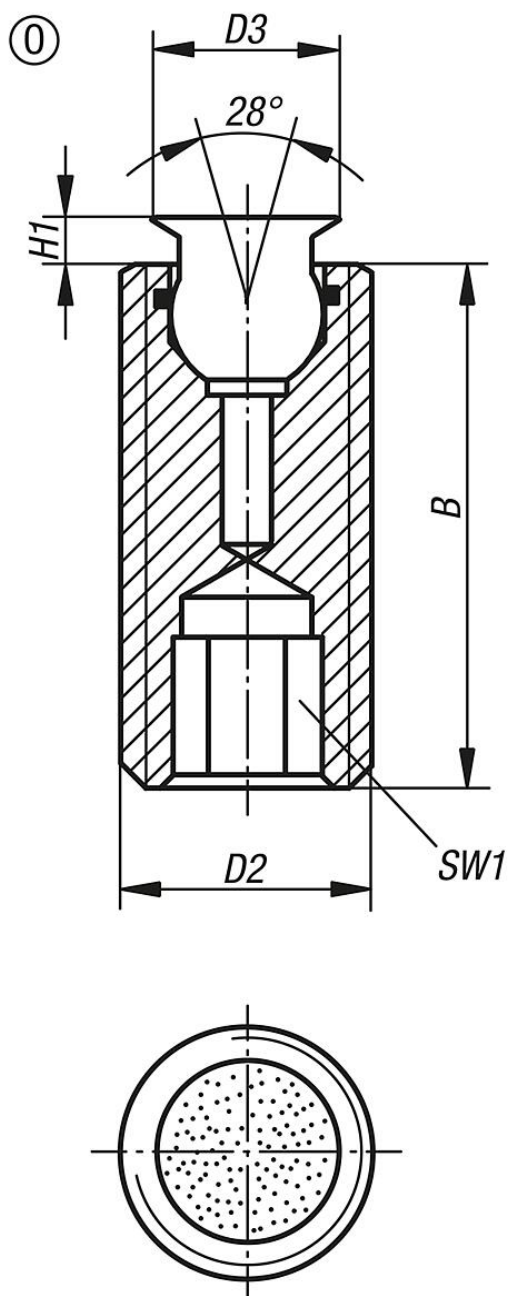
Provedení O: Brusný diamantový povrch je pevně slitý s kuličkou. Je ideální pro uchycení hladkých nebo klzkých aplikací s minimálním upínacím tlakem. Diamantové částičky přitom přenášejí vysoké přídržné síly na velmi malou plochu s minimálním poškozením povrchu. Diamantový povrch poskytuje vynikající odolnost proti opotřebení.

### Přednosti:

Vestavěný O-kroužek drží kuličku a zabraňuje vniknutí nečistot a nežádoucích částiček.

Tím je zajištěn rovnoměrný pohyb kuličky.

Vnitřní šestihran u průchozích otvorů umožňuje lehké přestavení a polohování.



Přehled zboží

Objednací číslo	Provedení	B	D2	D3	H1	SW1	DK	Zatížitelnost max. kN (jen při statickém zatížení)
02008-510X026	0	25	M10	6	1,5	5	5	-
02008-510X036	0	35	M10	6	1,5	5	5	-
02008-510X051	0	50	M10	6	1,5	5	5	-
02008-512X027	0	25	M12	8	2	6	7	15,4
02008-512X037	0	35	M12	8	2	6	7	15,4
02008-512X052	0	50	M12	8	2	6	7	15,4
02008-516X028	0	25	M16	11	3	8	10	23,3
02008-516X038	0	35	M16	11	3	8	10	23,3
02008-516X053	0	50	M16	11	3	8	10	23,3
02008-520X033	0	30	M20	14	3	10	13	37,7
02008-520X053	0	50	M20	14	3	10	13	37,7
02008-520X073	0	70	M20	14	3	10	13	37,7

