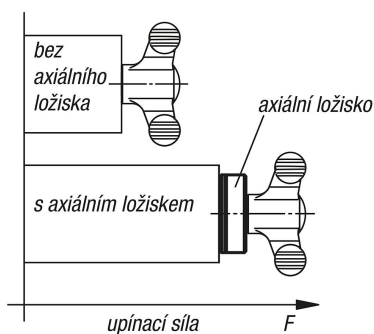


## Popis zboží/obrázky produktu



při stálém momentu

**Popis****Materiál:**

Pouzdro ložiska z oceli.

**Provedení:**

Brynřováno.

**Upozornění:**

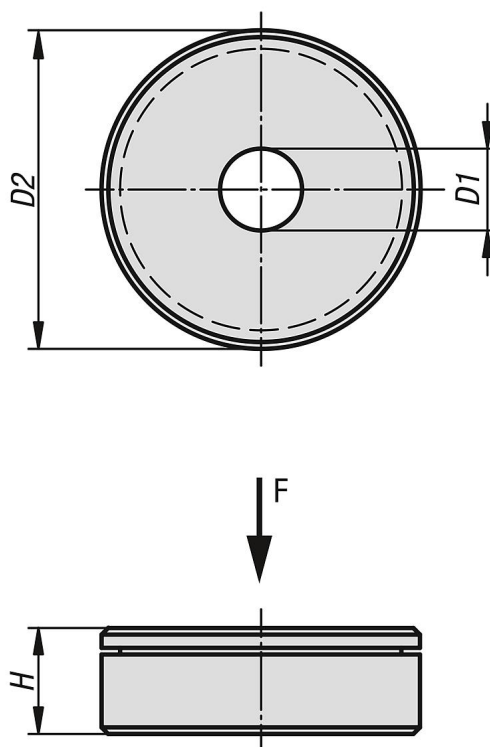
Zesilovač upínací síly se používá zpravidla spolu s upínacími nebo svěracími prvky. Zásluhou integrované ložiskové jednotky skládající se z axiálního věnce jehel a dvou kotoučů axiálního ložiska lze při stejné délce páky docílit přibližně dvojnásobné upínací síly.

**Přednosti:**

Díky pevné opěrné ploše je součást chráněna. Vyšší síla předpětí způsobí malé sesednutí v závitu.

Jako upínací nebo svěrací prvky lze uplatnit např. svěrací páky, křídlová a hvězdicová ruční kolečka, rýhované knoflíky nebo šrouby s šestihrannou nebo válcovou hlavou.

## Výkresy



## Přehled zboží

Objednací číslo	D1	D2	H	Nosnosti dynamicky N	Nosnosti staticky N
07415-06	6	24	8	6800	15500
07415-08	8	25	8	7800	19400
07415-10	10	30	8	9200	25500
07415-12	12	35	8	9900	29000