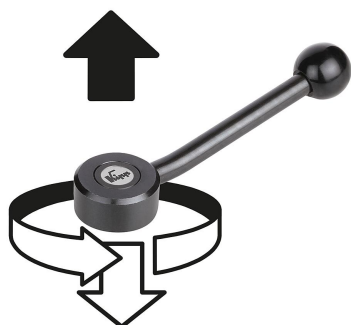


Popis zboží/obrázky produktu



uvolnění vytažením

**Popis****Materiál:**

Ocelové části z nerezové oceli 1.4305.
Plastová kulová koncovka, černá.

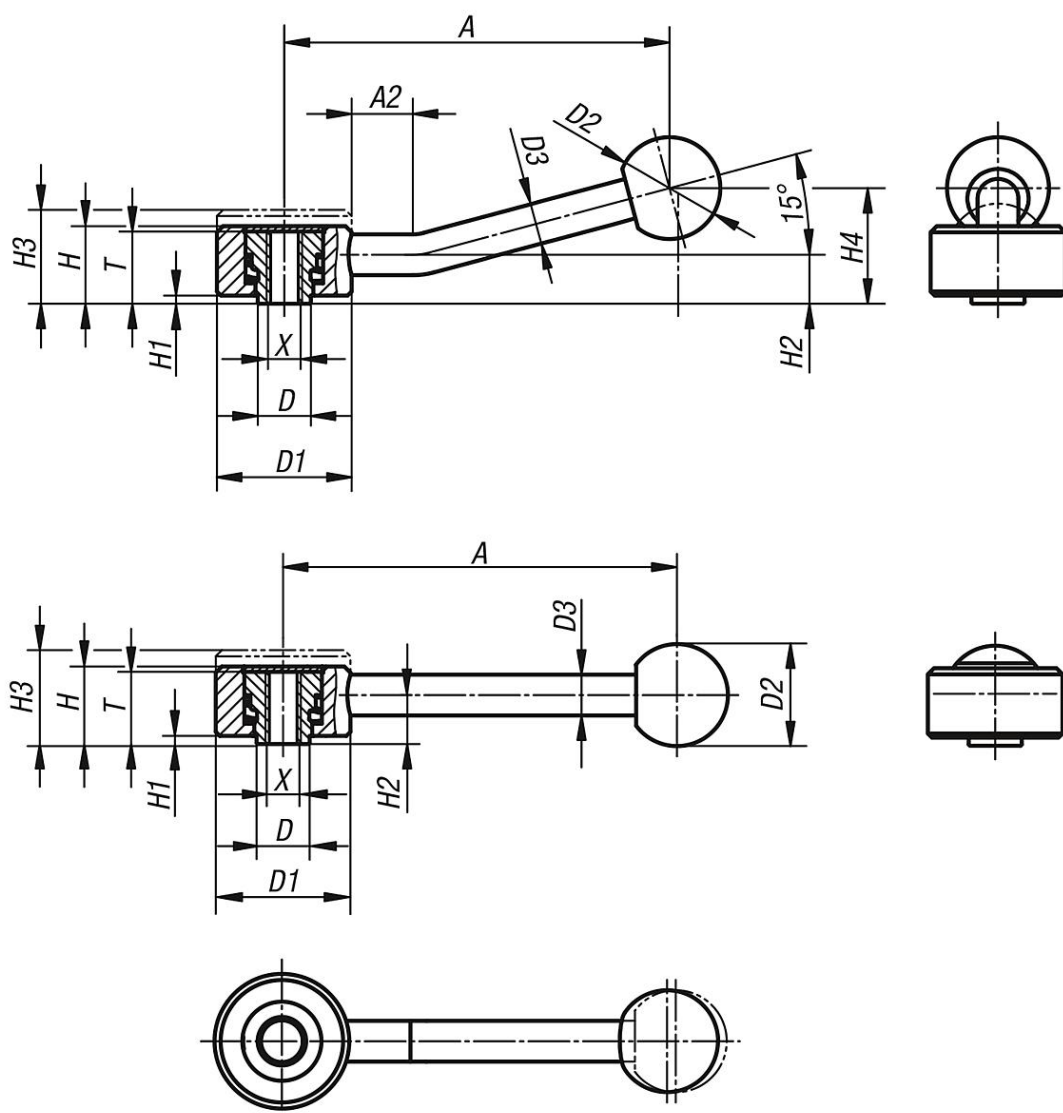
Provedení:

Ocelové části bez povrchové úpravy.

Na vyžádání:

Další vnitřní závity a nadstandardní provedení.
Rozměry "H1" a "A" je možné za příplatek dodat i v jiných délkách

Výkresy



Přehled zboží

Objednáací číslo	Druh upevnění	Provedení	X	T	A=Délka držadla	A2	D	D1	D2	D3	H	H1	H2	H3	H4	Počet zubů
06391-1081	vnitřní závit	0°	M8	18	102	-	13,5	33	25	10	19	2	12	23	-	26
06391-2101	vnitřní závit	0°	M10	21	131	-	19	41	30	12	22	2	13,5	26	-	30
06391-2121	vnitřní závit	0°	M12	21	131	-	19	41	30	12	22	2	13,5	26	-	30
06391-3161	vnitřní závit	0°	M16	27	148	-	23	45	37	14	28	2	17	33	-	36
06391-1082	vnitřní závit	15°	M8	18	100	15	13,5	33	25	10	19	2	12	23	29	26
06391-2102	vnitřní závit	15°	M10	21	127	15	19	41	30	12	22	2	13,5	26	38	30
06391-2122	vnitřní závit	15°	M12	21	127	15	19	41	30	12	22	2	13,5	26	38	30
06391-3162	vnitřní závit	15°	M16	27	145	15	23	45	37	14	28	2	17	33	48	36