

Popis zboží/obrázky produktu



uvolnění vytažením



Popis

Materiál:

Ovládací úchyt z přesného odlitku 1.4308.
Ostatní ocelové části 1.4305.

Provedení:

Ovládací úchyt, elektrolyticky leštěný.
Ocelové části, lesklé.

Upozornění:

Při $L \geq 60$ mm činí délka závitu 60 mm.

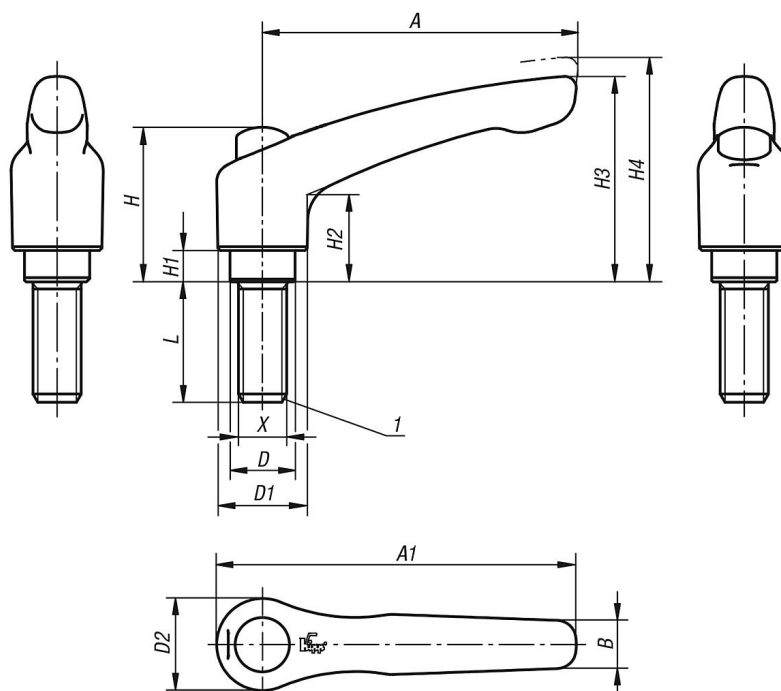
Na vyžádání:

Další vnější závity, délky šroubů a nadstandardní provedení.
Rozměr "H1" je možné za příplatek dodat i v jiných délkách.

Odkaz na výkres:

1) Zaoblené ukončení závitu podle DIN EN ISO 4753

Výkresy



06464 Upínací páka z nerezové oceli, s vnějším závitem a krytkou, se závitovou vložkou z nerezové oceli



Přehled zboží

Objednací číslo	Velikost	X	L	D	D1	D2	B	A	A1	H	H1	H2	H3	H4	Počet zubů
06464-9206X15	2	M6	15	13,5	18,5	19	10	65	74,5	32	6,5	17,5	42,5	45,5	20
06464-9206X20	2	M6	20	13,5	18,5	19	10	65	74,5	32	6,5	17,5	42,5	45,5	20
06464-9206X25	2	M6	25	13,5	18,5	19	10	65	74,5	32	6,5	17,5	42,5	45,5	20
06464-9206X30	2	M6	30	13,5	18,5	19	10	65	74,5	32	6,5	17,5	42,5	45,5	20
06464-9206X40	2	M6	40	13,5	18,5	19	10	65	74,5	32	6,5	17,5	42,5	45,5	20
06464-9206X50	2	M6	50	13,5	18,5	19	10	65	74,5	32	6,5	17,5	42,5	45,5	20
06464-9206X60	2	M6	60	13,5	18,5	19	10	65	74,5	32	6,5	17,5	42,5	45,5	20
06464-9208X15	2	M8	15	13,5	18,5	19	10	65	74,5	32	6,5	17,5	42,5	45,5	20
06464-9208X20	2	M8	20	13,5	18,5	19	10	65	74,5	32	6,5	17,5	42,5	45,5	20
06464-9208X25	2	M8	25	13,5	18,5	19	10	65	74,5	32	6,5	17,5	42,5	45,5	20
06464-9208X30	2	M8	30	13,5	18,5	19	10	65	74,5	32	6,5	17,5	42,5	45,5	20
06464-9208X40	2	M8	40	13,5	18,5	19	10	65	74,5	32	6,5	17,5	42,5	45,5	20
06464-9208X50	2	M8	50	13,5	18,5	19	10	65	74,5	32	6,5	17,5	42,5	45,5	20
06464-9208X60	2	M8	60	13,5	18,5	19	10	65	74,5	32	6,5	17,5	42,5	45,5	20
06464-9210X20	2	M10	20	13,5	18,5	19	10	65	74,5	32	6,5	17,5	42,5	45,5	20
06464-9210X25	2	M10	25	13,5	18,5	19	10	65	74,5	32	6,5	17,5	42,5	45,5	20
06464-9210X30	2	M10	30	13,5	18,5	19	10	65	74,5	32	6,5	17,5	42,5	45,5	20
06464-9210X40	2	M10	40	13,5	18,5	19	10	65	74,5	32	6,5	17,5	42,5	45,5	20
06464-9210X50	2	M10	50	13,5	18,5	19	10	65	74,5	32	6,5	17,5	42,5	45,5	20
06464-9210X60	2	M10	60	13,5	18,5	19	10	65	74,5	32	6,5	17,5	42,5	45,5	20
06464-9308X20	3	M8	20	16	21	22	11	80	91	41,5	10	24	54,5	58,5	22
06464-9308X25	3	M8	25	16	21	22	11	80	91	41,5	10	24	54,5	58,5	22
06464-9308X30	3	M8	30	16	21	22	11	80	91	41,5	10	24	54,5	58,5	22
06464-9308X40	3	M8	40	16	21	22	11	80	91	41,5	10	24	54,5	58,5	22
06464-9308X50	3	M8	50	16	21	22	11	80	91	41,5	10	24	54,5	58,5	22
06464-9308X60	3	M8	60	16	21	22	11	80	91	41,5	10	24	54,5	58,5	22
06464-9310X20	3	M10	20	16	21	22	11	80	91	41,5	10	24	54,5	58,5	22
06464-9310X25	3	M10	25	16	21	22	11	80	91	41,5	10	24	54,5	58,5	22
06464-9310X30	3	M10	30	16	21	22	11	80	91	41,5	10	24	54,5	58,5	22
06464-9310X40	3	M10	40	16	21	22	11	80	91	41,5	10	24	54,5	58,5	22
06464-9310X50	3	M10	50	16	21	22	11	80	91	41,5	10	24	54,5	58,5	22
06464-9310X60	3	M10	60	16	21	22	11	80	91	41,5	10	24	54,5	58,5	22