



uvolnění vytažením



Popis

Materiál:

Ovládací úchyt ze zinkového tlakového odlitku podle DIN EN 12844.
Ocelové části třídy pevnosti 1.4305.
Krytka z nerezové oceli 1.4305.

Provedení:

Ovládací úchyt potažený umělou hmotou.
Díly z nerezové oceli, bez povrchové úpravy.

Upozornění:

Sériově se dodává:
oranžová RAL 2004

Při $L \geq 60$ mm činí délka závitu 60 mm.

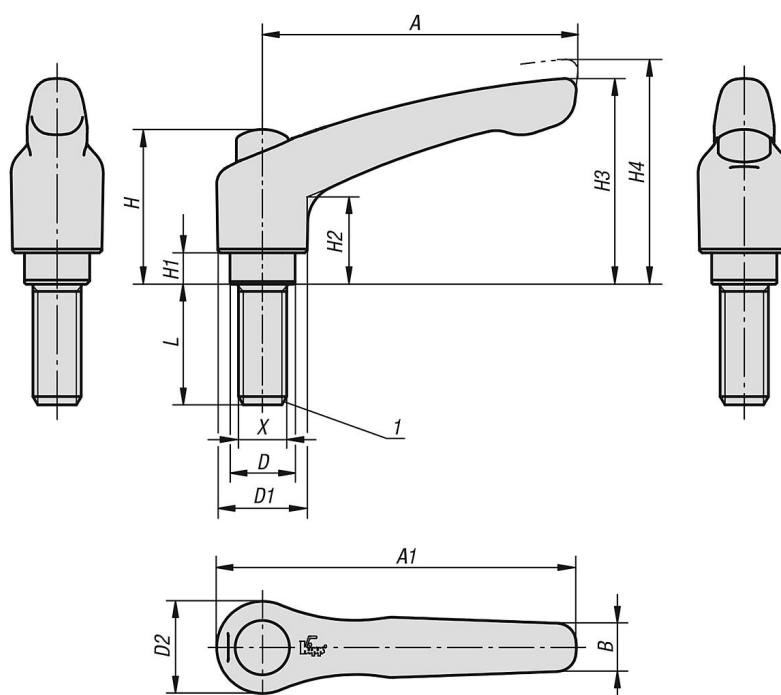
Na vyžádání:

Další vnější závity, délky šroubů, barvy a stejně tak nadstandardní provedení.
Rozměr "H1" je možné za příplatek dodat i v jiných délkách.

Odkaz na výkres:

1) Zaoblené ukončení závitu podle DIN EN ISO 4753

Výkresy



Přehled zboží

Objednáací číslo	Velikost	Barva základního tělesa	X	L	D	D1	D2	B	A	A1	H	H1	H2	H3	H4	Počet zubů
06461-92062X15	2	čistě oranžová RAL 2004	M6	15	13,5	18,5	19	9,5	65	74,5	32	6,5	17,5	42,5	45,5	20
06461-92062X20	2	čistě oranžová RAL 2004	M6	20	13,5	18,5	19	9,5	65	74,5	32	6,5	17,5	42,5	45,5	20
06461-92062X25	2	čistě oranžová RAL 2004	M6	25	13,5	18,5	19	9,5	65	74,5	32	6,5	17,5	42,5	45,5	20
06461-92062X30	2	čistě oranžová RAL 2004	M6	30	13,5	18,5	19	9,5	65	74,5	32	6,5	17,5	42,5	45,5	20
06461-92062X40	2	čistě oranžová RAL 2004	M6	40	13,5	18,5	19	9,5	65	74,5	32	6,5	17,5	42,5	45,5	20
06461-92062X50	2	čistě oranžová RAL 2004	M6	50	13,5	18,5	19	9,5	65	74,5	32	6,5	17,5	42,5	45,5	20
06461-92062X60	2	čistě oranžová RAL 2004	M6	60	13,5	18,5	19	9,5	65	74,5	32	6,5	17,5	42,5	45,5	20
06461-92082X15	2	čistě oranžová RAL 2004	M8	15	13,5	18,5	19	9,5	65	74,5	32	6,5	17,5	42,5	45,5	20
06461-92082X20	2	čistě oranžová RAL 2004	M8	20	13,5	18,5	19	9,5	65	74,5	32	6,5	17,5	42,5	45,5	20
06461-92082X25	2	čistě oranžová RAL 2004	M8	25	13,5	18,5	19	9,5	65	74,5	32	6,5	17,5	42,5	45,5	20
06461-92082X30	2	čistě oranžová RAL 2004	M8	30	13,5	18,5	19	9,5	65	74,5	32	6,5	17,5	42,5	45,5	20
06461-92082X40	2	čistě oranžová RAL 2004	M8	40	13,5	18,5	19	9,5	65	74,5	32	6,5	17,5	42,5	45,5	20
06461-92082X50	2	čistě oranžová RAL 2004	M8	50	13,5	18,5	19	9,5	65	74,5	32	6,5	17,5	42,5	45,5	20
06461-92082X60	2	čistě oranžová RAL 2004	M8	60	13,5	18,5	19	9,5	65	74,5	32	6,5	17,5	42,5	45,5	20
06461-92102X20	2	čistě oranžová RAL 2004	M10	20	13,5	18,5	19	9,5	65	74,5	32	6,5	17,5	42,5	45,5	20
06461-92102X25	2	čistě oranžová RAL 2004	M10	25	13,5	18,5	19	9,5	65	74,5	32	6,5	17,5	42,5	45,5	20
06461-92102X30	2	čistě oranžová RAL 2004	M10	30	13,5	18,5	19	9,5	65	74,5	32	6,5	17,5	42,5	45,5	20
06461-92102X40	2	čistě oranžová RAL 2004	M10	40	13,5	18,5	19	9,5	65	74,5	32	6,5	17,5	42,5	45,5	20
06461-92102X50	2	čistě oranžová RAL 2004	M10	50	13,5	18,5	19	9,5	65	74,5	32	6,5	17,5	42,5	45,5	20
06461-92102X60	2	čistě oranžová RAL 2004	M10	60	13,5	18,5	19	9,5	65	74,5	32	6,5	17,5	42,5	45,5	20
06461-93082X20	3	čistě oranžová RAL 2004	M8	20	16	21	22	11	80	91	41,5	10	24	54,5	58,5	22
06461-93082X25	3	čistě oranžová RAL 2004	M8	25	16	21	22	11	80	91	41,5	10	24	54,5	58,5	22
06461-93082X30	3	čistě oranžová RAL 2004	M8	30	16	21	22	11	80	91	41,5	10	24	54,5	58,5	22
06461-93082X40	3	čistě oranžová RAL 2004	M8	40	16	21	22	11	80	91	41,5	10	24	54,5	58,5	22
06461-93082X50	3	čistě oranžová RAL 2004	M8	50	16	21	22	11	80	91	41,5	10	24	54,5	58,5	22
06461-93082X60	3	čistě oranžová RAL 2004	M8	60	16	21	22	11	80	91	41,5	10	24	54,5	58,5	22
06461-93102X20	3	čistě oranžová RAL 2004	M10	20	16	21	22	11	80	91	41,5	10	24	54,5	58,5	22
06461-93102X25	3	čistě oranžová RAL 2004	M10	25	16	21	22	11	80	91	41,5	10	24	54,5	58,5	22
06461-93102X30	3	čistě oranžová RAL 2004	M10	30	16	21	22	11	80	91	41,5	10	24	54,5	58,5	22
06461-93102X40	3	čistě oranžová RAL 2004	M10	40	16	21	22	11	80	91	41,5	10	24	54,5	58,5	22
06461-93102X50	3	čistě oranžová RAL 2004	M10	50	16	21	22	11	80	91	41,5	10	24	54,5	58,5	22
06461-93102X60	3	čistě oranžová RAL 2004	M10	60	16	21	22	11	80	91	41,5	10	24	54,5	58,5	22