

Popis zboží/obrázky produktu



**Popis**

**Materiál:**

Ovládací úchyt ze zinkového tlakového odlitku podle DIN EN 12844.  
Ocelové části třídy pevnosti 5.8.  
Krytka z nerezové oceli 1.4305.

**Provedení:**

Ovládací úchyt potažený umělou hmotou.  
Ocelové části, brynýrované.  
Krytka z nerezové oceli, bez povrchové úpravy.

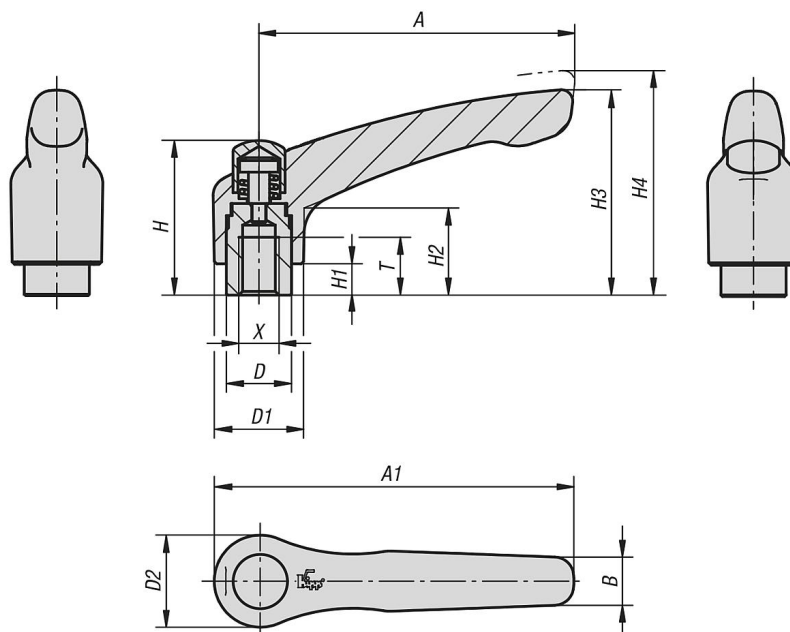
**Upozornění:**

Sériově se dodává:  
oranžová RAL 2004.

**Na vyžádání:**

Další vnitřní závity, barvy a stejně tak nadstandardní provedení.  
Rozměr "H1" je možné za příplatek dodat i v jiných délkách.

Výkresy



Přehled zboží

Objednací číslo	Barva základního tělesa	Velikost	X	T	D	D1	D2	H	H1	H2	H3	H4	A	A1	B	Počet zubů
06450-92062	čistě oranžová RAL 2004	2	M6	12	13,5	18,5	19	32	6,5	17,5	42,5	45,5	65	74,5	9,5	20
06450-92082	čistě oranžová RAL 2004	2	M8	12	13,5	18,5	19	32	6,5	17,5	42,5	45,5	65	74,5	9,5	20
06450-93082	čistě oranžová RAL 2004	3	M8	14	16	21	22	41,5	10	24	54,5	58,5	80	91	11	22
06450-93102	čistě oranžová RAL 2004	3	M10	14	16	21	22	41,5	10	24	54,5	58,5	80	91	11	22

