

Popis zboží/obrázky produktu



Popis

Materiál:

Duroplast PF 31, černý.

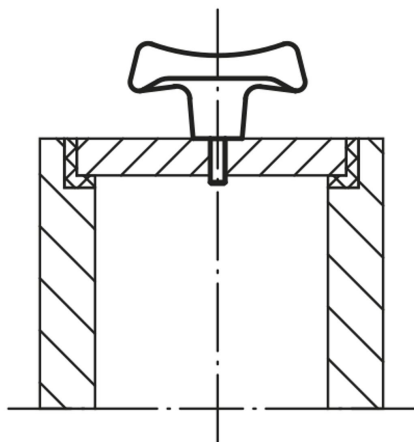
Pouzdro resp. závitový čep ocel, pozinkované.

Provedení:

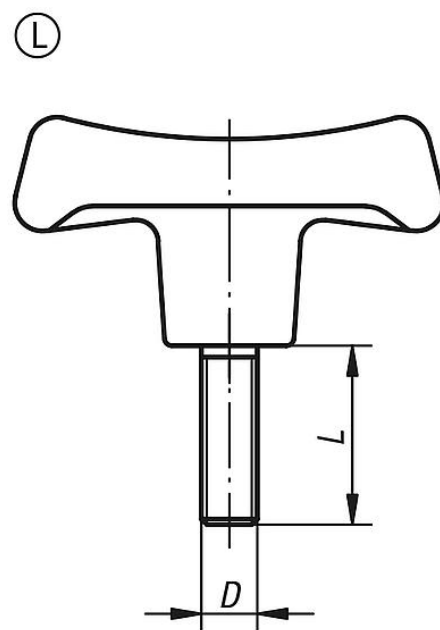
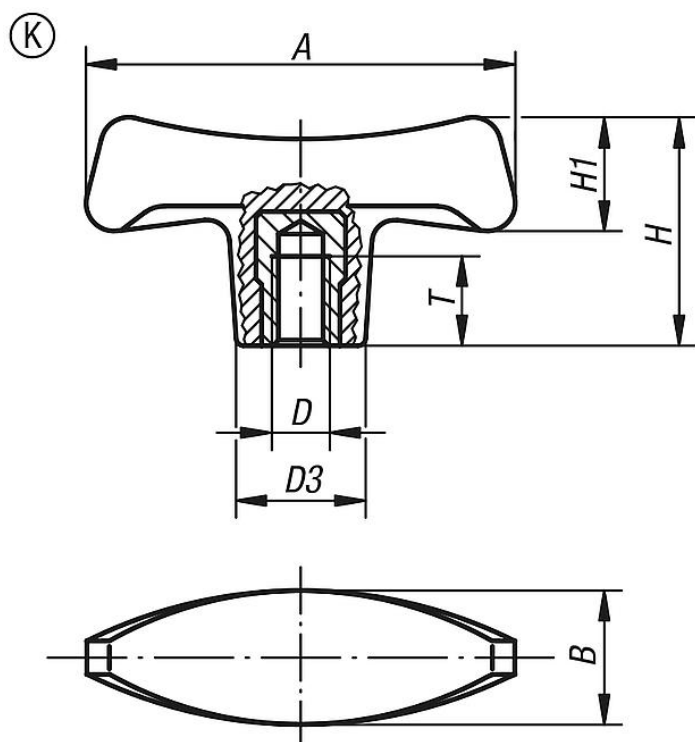
Leštěno do vysokého lesku.

Na vyžádání:

Jiné vnější závity, délky šroubů a barvy.



Výkresy



Přehled zboží

Objednáací číslo	Provedení	A	B	D	D3	H	H1	L	T
06650-17006	K	70	22	M6	19,6	38,8	20,2	-	12
06650-17008	K	70	22	M8	19,6	38,8	20,2	-	14
06650-17010	K	70	22	M10	19,6	38,8	20,2	-	14

Přehled zboží

Objednací číslo	Provedení	A	B	D	D3	H	H1	L	T
06650-18008	K	80	25	M8	22,3	44	23	-	14
06650-18010	K	80	25	M10	22,3	44	23	-	22
06650-19010	K	90	28	M10	25	49,6	26	-	22
06650-19012	K	90	28	M12	25	49,6	26	-	21
06650-27006X18	L	70	22	M6	19,6	38,8	20,2	18	-
06650-27008X24	L	70	22	M8	19,6	38,8	20,2	24	-
06650-28010X20	L	80	25	M10	22,3	44	23	20	-
06650-28010X30	L	80	25	M10	22,3	44	23	30	-
06650-29010X30	L	90	28	M10	25	49,6	26	30	-
06650-29012X24	L	90	28	M12	25	49,6	26	24	-