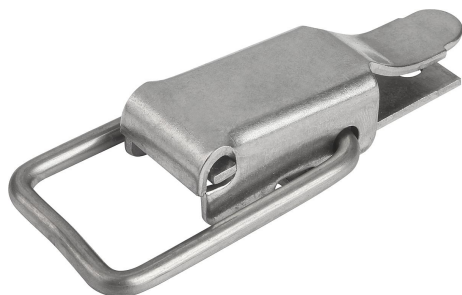


Popis zboží/obrázky produktu

**Popis****Materiál:**

Ocel nebo nerezová ocel 1.4301.

Provedení:

pozinkováno, tlustá vrstva pasivovaná a lakovaná Top Coat.
Nerezová ocel bez povrchové úpravy.

Upozornění:

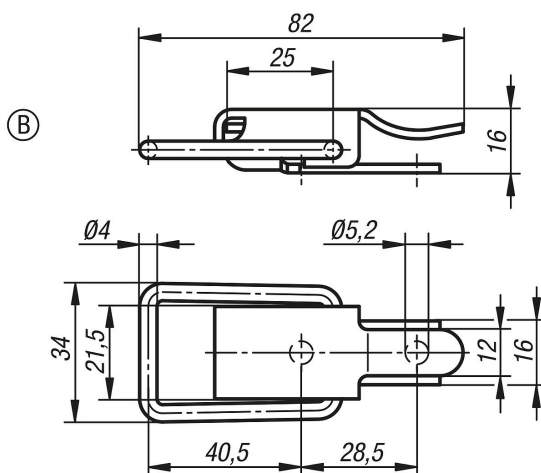
Upínací uzávěry s upínacím třmenem pro bezpečné přidržování a uzavírání klapek, vík nádrží, krytů strojů a podobně. Překročením mrtvého bodu drží pevně i při vibracích.

Upínací síla je zajištěna napnutím upínacího třmenu.

Upínací uzávěry lze přišroubovat nebo přinýtovat. K upevnění komponentů doporučujeme zápusťné šrouby.

Protisměrné háky v požadovaném provedení je nutno objednat zvlášť.

Výkresy



Přehled zboží

Objednací číslo	Materiál základní těleso	Provedení
05531-2520821	ocel	B
05531-2520822	nerezová ocel	B