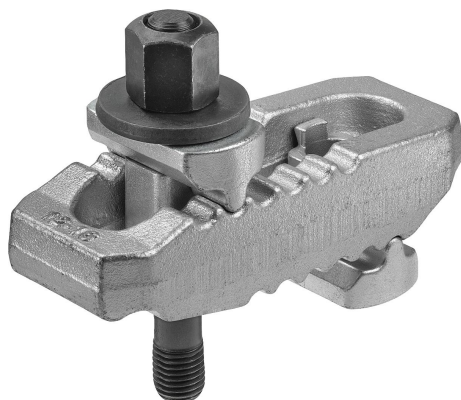


Popis zboží/obrázky produktu



Popis

Materiál:

Ocel.

Provedení:

zušlechtěné a pozinkované.

Kompletně se závrtným šroubem DIN 6379, podložkou DIN 6340 a maticí DIN 6330B.

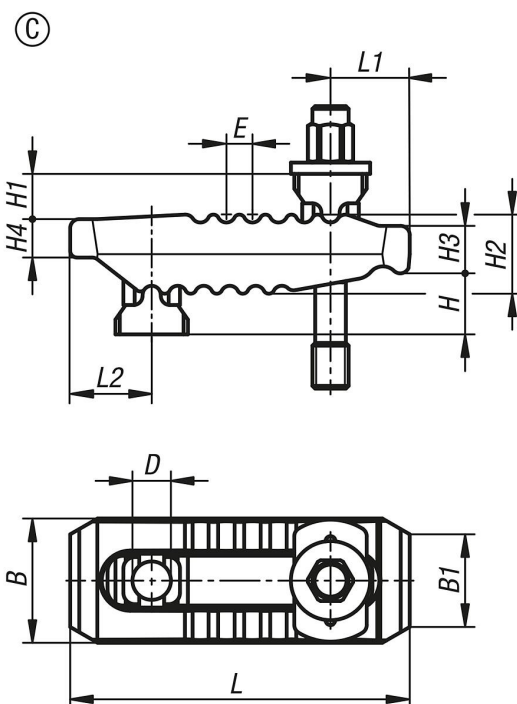
Upozornění:

Ocelové přestavitelné upínací příložky mohou být rychle a plynule přizpůsobeny upínací situaci. Upínací příložky mají na koncích různé upínací hlavy a mohou se tak otáčet podle druhu použití. Tím je možné je použít velmi různorodým způsobem nejen v třískovém nebo beztrískovém obrábění, ale i v oblasti lisování a vstřikování.

Příslušenství:

Opěrná prodloužení 04204

Výkresy



Přehled zboží

Objednací číslo	Provedení	Provedení 2	B	B1	D	E	H Upínací rozsah	H1	H2	H3	H4	L	L1	L2	Upevňovací šroub(y)	Upínací síla (kN)
04203-312115100	C	se závrtným šroubem	44	30	13	11	0-30	18	27	17	12	115	25	30	M12X100	30
04203-312115125	C	se závrtným šroubem	44	30	13	11	0-55	18	27	17	12	115	25	30	M12X125	30
04203-312150125	C	se závrtným šroubem	55	41	17	12	0-50	20	36	21	17	150	35	36	M12X125	40
04203-312150160	C	se závrtným šroubem	55	41	17	12	0-70	20	36	21	17	150	35	36	M12X160	40
04203-316150125	C	se závrtným šroubem	55	41	17	12	0-40	20	36	21	17	150	35	36	M16X125	40
04203-316150160	C	se závrtným šroubem	55	41	17	12	0-70	20	36	21	17	150	35	36	M16X160	40
04203-320187160	C	se závrtným šroubem	62	30	21	14	0-40	30	42	27	20	187	44	44	M20X160	60
04203-320187200	C	se závrtným šroubem	62	30	21	14	0-80	30	42	27	20	187	44	44	M20X200	60
04203-320235200	C	se závrtným šroubem	70	30	25	17	0-70	31	51	34	24	235	60	47	M20X200	75
04203-320235250	C	se závrtným šroubem	70	30	25	17	0-100	31	51	34	24	235	60	47	M20X250	75
04203-324235200	C	se závrtným šroubem	70	30	25	17	0-50	31	51	34	24	235	60	47	M24X200	75

Přehled zboží

Objednáací číslo	Provedení	Provedení 2	B	B1	D	E	H Upínací rozsah	H1	H2	H3	H4	L	L1	L2	Upevňovací šroub(y)	Upínací síla (kN)
04203-324235250	C	se závrtným šroubem	70	30	25	17	0-100	31	51	34	24	235	60	47	M24X250	75