

## Popis zboží/obrázky produktu



## Popis

## Materiál:

Ocel 1.0718.  
Nerezová ocel 1.4305.

## Provedení:

Ocel brunýrovaná.  
Nerezová ocel bez povrchové úpravy.  
Vložka z nerezové oceli.

## Upozornění:

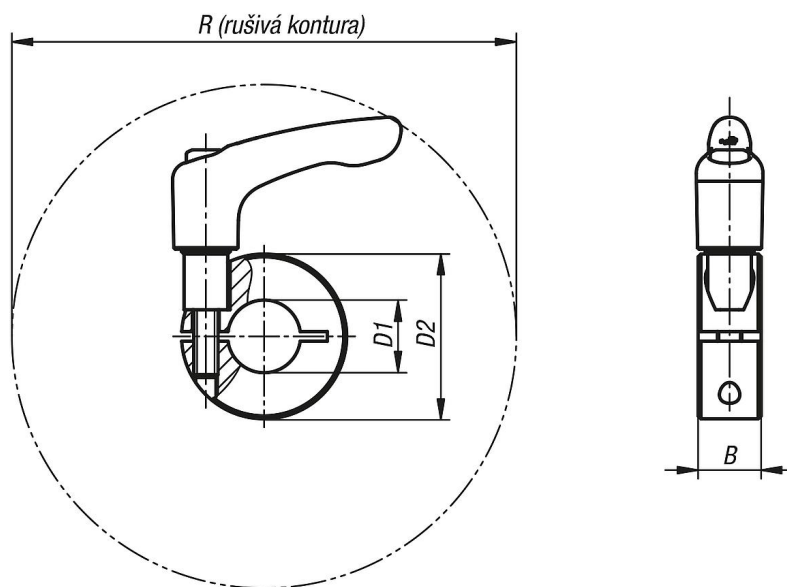
Svěrací kroužky s drážkou a se svěrací pákou obepínají hřídel s rovnoměrným rozložením svěrnými silami. Tím se dosahuje stejnoměrného lícování, které umožňuje vysoké upínací síly, aniž by se poškodila hřídel.

Tolerance hřídele by se měla pohybovat v poli h11.

## Na vyžádání:

Jiné rozměry.

## Výkresy



## Přehled zboží

Objednací číslo	Materiál základní těleso	B	D1	D2	R
07810-11001	ocel	9	10	24	44,1
07810-11201	ocel	11	12	28	90,4
07810-11501	ocel	13	15	34	105
07810-11601	ocel	13	16	34	105
07810-11801	ocel	13	18	36	105,7
07810-12001	ocel	15	20	40	103,8
07810-12201	ocel	15	22	42	104,2
07810-12501	ocel	15	25	45	104,8
07810-12801	ocel	15	28	48	106,8
07810-13001	ocel	15	30	54	112,6

## Přehled zboží

Objednací číslo	Materiál základní těleso	B	D1	D2	R
07810-14001	ocel	15	40	60	113,2
07810-15001	ocel	19	50	78	150,2
07810-11002	neruzová ocel	9	10	24	44,1
07810-11202	neruzová ocel	11	12	28	90,4
07810-11502	neruzová ocel	13	15	34	105
07810-11602	neruzová ocel	13	16	34	105
07810-11802	neruzová ocel	13	18	36	105,7
07810-12002	neruzová ocel	15	20	40	103,8
07810-12202	neruzová ocel	15	22	42	104,2
07810-12502	neruzová ocel	15	25	45	104,8
07810-12802	neruzová ocel	15	28	48	106,8
07810-13002	neruzová ocel	15	30	54	112,6
07810-14002	neruzová ocel	15	40	60	113,2
07810-15002	neruzová ocel	19	50	78	150,2