

Popis zboží/obrázky produktu



Popis

**Materiál:**

Ovládací úchyt ze zinkového tlakového odlitku podle DIN EN 12844.  
Ocelové části z nerezové oceli 1.4305.

**Provedení:**

Ovládací úchyt potažený umělou hmotou.  
Díly z nerezové oceli, bez povrchové úpravy.

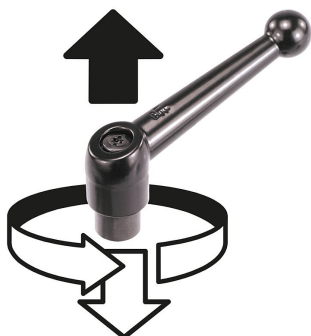
**Upozornění:**

Sériově se dodává:  
černá matná, kovově stříbrná.

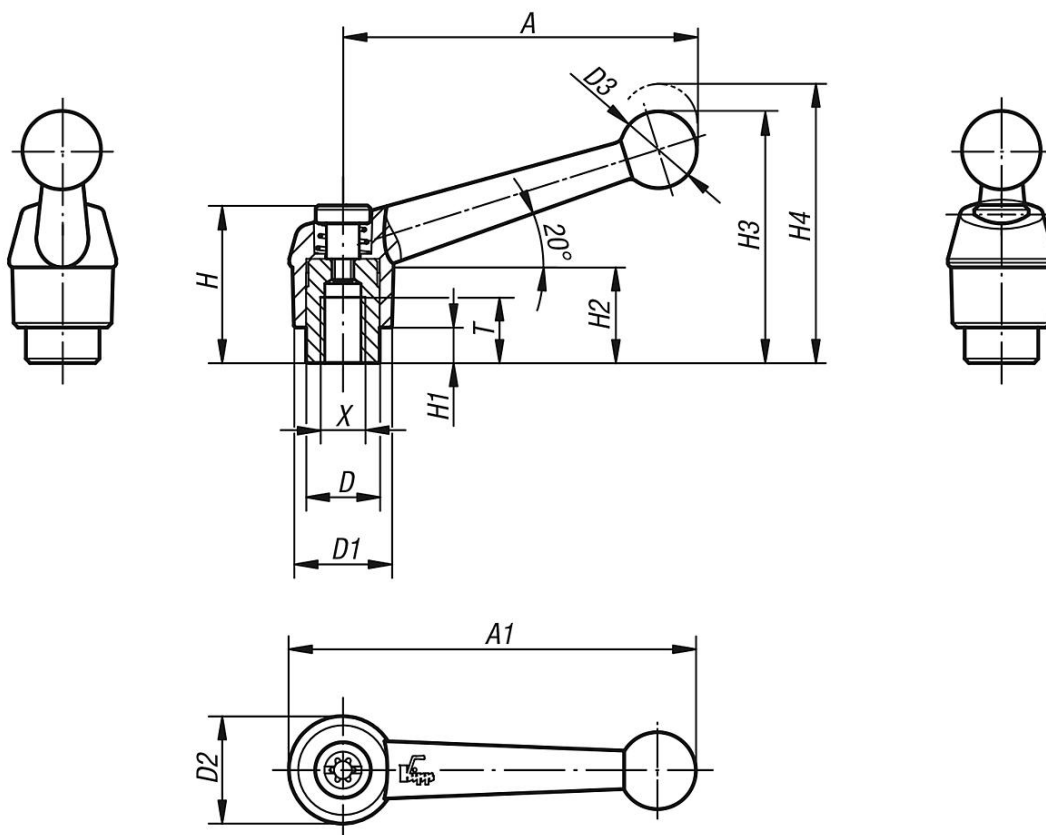
**Na vyžádání:**

Další vnitřní závity, barvy a stejně tak nadstandardní provedení.  
Rozměr "H1" je možné za příplatek dodat i v jiných délkách.

uvolnění vytažením



Výkresy



## Přehled zboží

Objednací číslo	Barva základního tělesa	Velikost	X	T	D	D1	D2	D3	H	H1	H2	H3	H4	A	A1	Počet zubů
06411-1041	černá sametově matná	1	M4	9	10	13	14	10,5	24,5	4	15	32,5	35,5	39	46	16
06411-1051	černá sametově matná	1	M5	9	10	13	14	10,5	24,5	4	15	32,5	35,5	39	46	16
06411-1061	černá sametově matná	1	M6	9	10	13	14	10,5	24,5	4	15	32,5	35,5	39	46	16
06411-2061	černá sametově matná	2	M6	12	13,5	18	18,5	15,5	28,5	6,5	16,5	45,5	49,5	64	73	20
06411-2081	černá sametově matná	2	M8	12	13,5	18	18,5	15,5	28,5	6,5	16,5	45,5	49,5	64	73	20
06411-3081	černá sametově matná	3	M8	14	16	21	22	17	37	10	23	57,5	61,5	79	90	22
06411-3101	černá sametově matná	3	M10	14	16	21	22	17	37	10	23	57,5	61,5	79	90	22
06411-4101	černá sametově matná	4	M10	17	19	25	26	19	42,5	10	26	67	72	95	108	24
06411-4121	černá sametově matná	4	M12	17	19	25	26	19	42,5	10	26	67	72	95	108	24
06411-5121	černá sametově matná	5	M12	23	23	30	31	22	49	12	32	79	84	110	126	26
06411-5161	černá sametově matná	5	M16	23	23	30	31	22	49	12	32	79	84	110	126	26
06411-1043	kovově stříbrná	1	M4	9	10	13	14	10,5	24,5	4	15	32,5	35,5	39	46	16
06411-1053	kovově stříbrná	1	M5	9	10	13	14	10,5	24,5	4	15	32,5	35,5	39	46	16
06411-1063	kovově stříbrná	1	M6	9	10	13	14	10,5	24,5	4	15	32,5	35,5	39	46	16
06411-2063	kovově stříbrná	2	M6	12	13,5	18	18,5	15,5	28,5	6,5	16,5	45,5	49,5	64	73	20
06411-2083	kovově stříbrná	2	M8	12	13,5	18	18,5	15,5	28,5	6,5	16,5	45,5	49,5	64	73	20
06411-3083	kovově stříbrná	3	M8	14	16	21	22	17	37	10	23	57,5	61,5	79	90	22
06411-3103	kovově stříbrná	3	M10	14	16	21	22	17	37	10	23	57,5	61,5	79	90	22
06411-4103	kovově stříbrná	4	M10	17	19	25	26	19	42,5	10	26	67	72	95	108	24
06411-4123	kovově stříbrná	4	M12	17	19	25	26	19	42,5	10	26	67	72	95	108	24
06411-5123	kovově stříbrná	5	M12	23	23	30	31	22	49	12	32	79	84	110	126	26
06411-5163	kovově stříbrná	5	M16	23	23	30	31	22	49	12	32	79	84	110	126	26